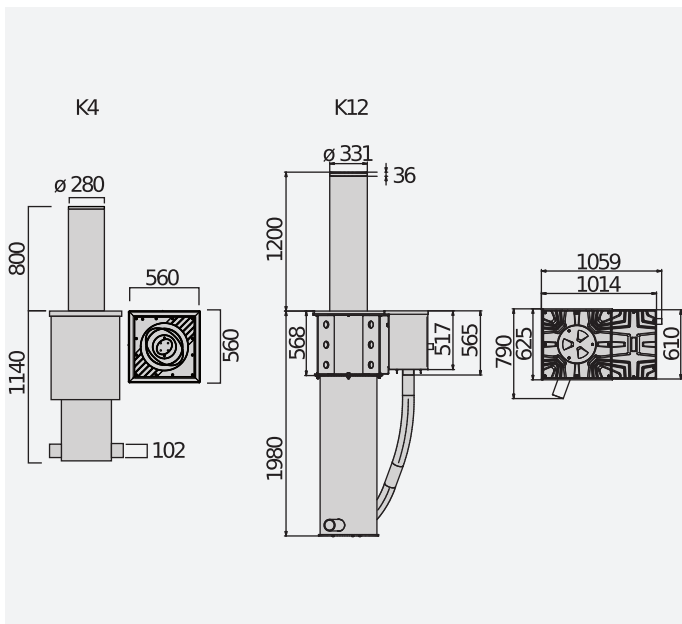


Antyterrorystyczne zapory drogowe testowane i certyfikowane (crash-tested) przez niezależną instytucję zgodnie z normą IWA14-1:2013 V/7200[N3C]/80/90 e PAS 68:2010 7500/50/N2 crash simulated (ex K12 e K4, pojedyncza zapora).

Boczna, niezależna pompa hydrauliczna dla każdej zapory: w razie awarii jednej centrali pozostałe zapory nadal działają, a równocześnie rozwiązanie to ułatwia wykonywanie prac konserwacyjnych. Dissuasori antiterrorismo testati e certificati (crash-tested) da organismo indipendente secondo standard IWA14-1:2013 e PAS 68 (equivalenti agli standard K12 e K4 americani), con centrale oleodinamica indipendente. Adatti alla protezione di siti sensibili.

DIMENSION (MM)



TECHNICAL FEATURES

	XPASS B 275/800C L	XPASS B 275/800C LI	XPASS B 275/800C L SD	XPASS B 275/800C LI SD
Jednostka sterująca	PERSEO CBD 230.P SD o PERSEO CBE 230.P SD			
Zasilanie	230 V	230 V	230 V	230 V
Wysokość słupka	800 mm	800 mm	800 mm	800 mm
Grubość słupka	10 mm	10 mm	10 mm	10 mm
Średnica słupka	275 mm	275 mm	275 mm	275 mm
Wykończenie słupka	stal lakierowana RAL 7015 i folia odblaskowa H: 100 mm	AISI304 lub AISI316	stal lakierowana RAL 7015 i folia odblaskowa H: 100 mm	INOX AISI304 lub AISI316
Rodzaj wyłącznika krańcowego	czujnik magnetyczny REED	czujnik magnetyczny REED	czujnik magnetyczny REED	czujnik magnetyczny REED
Czas podnoszenia	maks. 7 s	maks. 7 s	maks. 7 s	maks. 7 s
Czas opuszczania	4 s	4 s	4 s	4 s
Odporność na uderzenie				
Odporność na wyłamianie	800000 J	800000 J	800000 J	800000 J
Rozwiązanie antyterrorystyczne: standard odniesienia	PAS 68:2010 7500/50/N2	PAS 68:2010 7500/50/N2	PAS 68:2010 7500/50/N2	PAS 68:2010 7500/50/N2
Obsługa ręczna	zmiana kierunku w przypadku braku napięcia	zmiana kierunku w przypadku braku napięcia	zmiana kierunku za pomocą mechanicznego klucza w przypadku braku napięcia	zmiana kierunku za pomocą mechanicznego klucza w przypadku braku napięcia
Częstotliwość				



		Opis
P970094 00001	XPASS B 275/800C L	Hydrauliczna zapora drogowa "antyterrorystyczna" K4 230 V. Wysokość słupka 800 mm, średnica 275 mm z "kapeluszem" z oświetleniem LED. W razie przerwy w zasilaniu słupki jest automatycznie opuszczany. Wersja ze stali pokrytej lakierem RAL 7015. "Kapelusz" ze światłami.
P970094 00002	XPASS B 275/800C LI	Hydrauliczna zapora drogowa "antyterrorystyczna" K4 230 V. Wysokość słupka 800 mm, średnica 275 mm z "kapeluszem" z oświetleniem LED. W razie przerwy w zasilaniu słupki jest automatycznie opuszczany. Wersja ze stali nierdzewnej. Słupki ze stali nierdzewnej.
P970094 00003	XPASS B 275/800C L SD	Hydrauliczna zapora drogowa "antyterrorystyczna" K4 230 V. Wysokość słupka 800 mm, średnica 275 mm z "kapeluszem" z oświetleniem LED. W razie przerwy w zasilaniu słupki utrzymuje przejście zamknięte. Wersja ze stali pokrytej lakierem RAL 7015. "Kapelusz" ze światłami i urządzenie zabezpieczające.
P970094 00004	XPASS B 275/800C LI SD	Hydrauliczna zapora drogowa "antyterrorystyczna" K4 230 V. Wysokość słupka 800 mm, średnica 275 mm z "kapeluszem" z oświetleniem LED. W razie przerwy w zasilaniu słupki utrzymuje przejście zamknięte. Wersja ze stali nierdzewnej. Słupki ze stali nierdzewnej i mechanizm zabezpieczający.

PERSEO CBE 230.P SD: Centrala sterująca z U-Link, z odbiornikiem i wbudowanym obwodem ogrzewania (do -40°C) do zapór drogowych elektromechanicznych i hydraulicznych. Zdolność jednoczesnego zarządzania aż do 4 zaporami (lub maksymalnie 2 Xpass 1200).

D113812 00002 - PERSEO CBE 230.P SD - Zalecane



- Centrala sterująca z U-Link, z odbiornikiem i wbudowanym obwodem ogrzewania (do -40°C) do zapór drogowych elektromechanicznych i hydraulicznych
- Zdolność jednoczesnego zarządzania aż do 4 zaporami (lub maksymalnie 2 Xpass 1200)
- Application: Control panel for operating 1 to 4 automatic bollards, single-phase (in parallel) (or max 2 XPASS B 330/1200)
- Board power supply: 230V single phase
- Output power: 230Vac single-phase, 12A max
- Main features: removable terminal blocks, digital programming, 3-digit display, Proxima programmer connector, dual-channel receiver 2048 codes included, heater for operation to -40°C, complete support for anti-terrorism bollards, 11 inputs, 9 outputs
- Main features: U-Link interconnectivity, automatic reclosing, separate open and close, pre-flashing, deadman control, automatic or semi-automatic, opening and closing limit switch management, arranged for UPS

	<p>D113812 00002 - PERSEO CBE 230.P SD</p> <p>new</p>		<p>P111001 00003 - RME 2</p>
	<p>Centrala sterująca z U-Link, z odbiornikiem i wbudowanym obwodem ogrzewania (do -40°C) do zapór drogowych elektromechanicznych i hydraulicznych. Zdolność jednoczesnego zarządzania aż do 4 zaporami (lub maksymalnie 2 Xpass 1200).</p>		<p>Detektor magnetyczny metalu dwukanałowy 230 V, wyposażony w cokół instalacyjny.</p>
	<p>D110926 00001 - SPIRA 2X1</p>		<p>P800040 - TPF</p>
	<p>Pętla magnetyczna 2 x 1 m.</p>		<p>Płyta fundamentowa i kotwiąca do totemu.</p>
	<p>P800103 - XPASS 800 ALARM</p> <p>new</p>		<p>D113705 - ACOUSTIC DETECTOR</p>
	<p>Allarme anti-vandalismo per XPASS 275/800.</p>		<p>System rozpoznający dźwięk syreny, regulowany.</p>

