

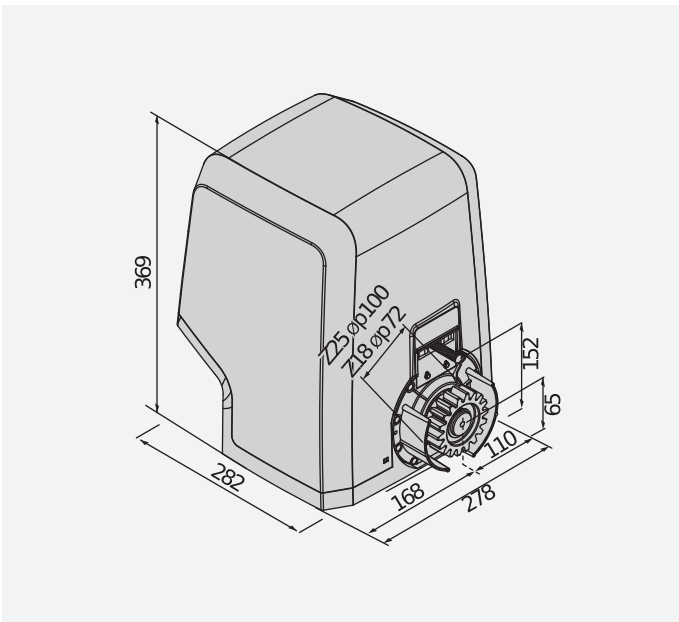


Siłowniki 230V do bram przesuwnych do bardzo intensywnego użytkowania, niezwykle solidne i wydajne.

Centrala sterująca zapewnia stuprocentowe bezpieczeństwo dzięki unikalnemu systemowi kontroli momentu obrotowego, który sprawia, że siłowniki te są w pełni zgodne z obowiązującymi przepisami europejskimi.

NAPEŁY DO BRAM PRZESUWNYCH,  
AUTOMATYKA - BFT


## DIMENSION (MM)



## TECHNICAL FEATURES

	<b>ICARO ULTRA AC A2000</b>
Jednostka sterująca	LEO B CBB L 02
Zasilanie płyty	230 V
Supply voltage AC	230 V
Moc pobierana	750 W
Max. door/gate weight	2000 kg
Prędkość skrzydła	9 m/min
Rodzaj wyłącznika krańcowego	Magnetyczny
Moduł kota zębatego	4
Zwolnienie	TAK
Blokada	mechaniczna
Odblokowywanie	Za pomocą dźwigni ze spersonalizowanym kluczem.
Reakcja na uderzenie	D-Track
Częstotliwość użytkowania	bardzo intensywne
Stopień ochrony	IP55
Warunki otoczenia (maks.)	-15 ÷ 55 °C



		Opis	
P925238 00002	ICARO ULTRA AC A2000	Siłownik 230 V do bram przesuwanych o wadze do 2000 kg. Prędkość skrzydła {9}. Łącznik krańcowy Magnetyczny. Wyposażony w mechaniczne sprzęgło bezpieczeństwa. Łącznik krańcowy {10}.	 U-Link

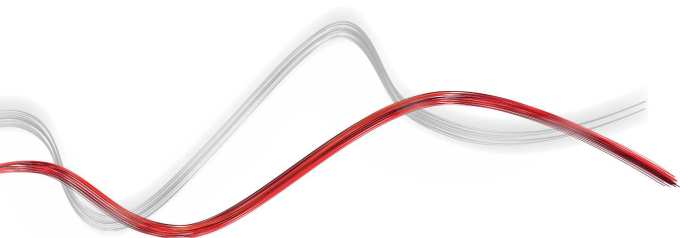
### LEO B CBB L02: Wbudowana centrala sterująca do 1 siłownika 230V do bram przesuwanych.

#### D113777 00002 - LEO B CBB L02 - Wbudowane



- Wbudowana centrala sterująca do 1 siłownika 230V do bram przesuwanych
- Application: built-in control unit for one 230V operator for sliding gates
- Board power supply: 230V single-phase
- Operator power supply: 230V 750W
- Main features: removable terminal blocks with new standard colour-coding, simplified scenario-based programming with display, incorporated dual channel receiver, D-Track anti-crushing system, slowdown during opening and closing
- Main functions: automatic re-closing, fast closing, pedestrian opening

	D221073 - <b>CP</b> Zębatka plastikowa, moduł 4, przekrój 22 x 22 mm, długość 1 m, mocowanie śrubowe w otworach. Max. load capacity 600 kg.		N999320 - <b>CVZ-S</b> Zębatka steel, moduł 4, przekrój 30 x 8 mm, długość 1 m, mocowanie śrubowe w otworach. Max. load capacity 800 kg.
	D571054 - <b>CFZ</b> Zębatka stali cynkowanej, moduł 4, przekrój 22 x 22 mm, długość 2 m, mocowanie śrubowe w otworach. Max. load capacity 2000 kg.		D571053 - <b>CVZ</b> Zębatka steel, moduł 4, przekrój 30 x 12 mm, długość 1 m, mocowanie śrubowe w otworach. Max. load capacity 1000 kg.
	N999156 - <b>SFI</b> Podstawa kotwiąca do ARES i ICARO (dostarczana z siłownikiem).		P125018 - <b>THEKE B PRA 01</b> Obudowa metalowa chroniąca siłowniki przesuwne serii ARES i ICARO.



[www.bft-automation.com](http://www.bft-automation.com)

INFORMATIVA A TUTELA DEI DIRITTI DI PROPRIETA' INDUSTRIALE E INTELLETTUALE DI BFT. BFT S.p.A. tutela i propri diritti di proprietà industriale attraverso il deposito di marchi, brevetti, modelli e design. La proprietà intellettuale di BFT S.p.A. è tutelata a norma della legge sul diritto d'autore. BFT S.p.A. tutela inoltre il proprio know-how adottando misure di protezione delle informazioni tecniche e commerciali inerenti la propria azienda e i propri prodotti. Tutti i prodotti presenti in questo catalogo sono MODELLI ORIGINALI BFT e BFT S.p.A. è la sola autorizzata a produrli e commercializzarli in tutto il Mondo. Tutti i nomi commerciali attribuiti ai prodotti presenti in questo catalogo sono di titolarità di BFT S.p.A. che è la sola autorizzata al loro uso in relazione alla relativa categoria merceologica. I CONTRAFFATTORI VERRANNO PRESEGUITI A NORMA DI LEGGE SIA IN SEDE CIVILE CHE PENALE. IL TUTTO A GARANZIA NON SOLO DEL PATRIMONIO INTELLETTUALE DI BFT, MA ANCHE A TUTELA DEI CLIENTI CHE ACQUISTANDO PRODOTTI BFT ACQUISTANO PRODOTTI ORIGINALI FRUTTO DI STUDI E PROGETTI INTERNI ALLA SOCIETA' BFT.