



Encoder



Oil Gear



U-Link



rolling code



d-track



er ready



ee link

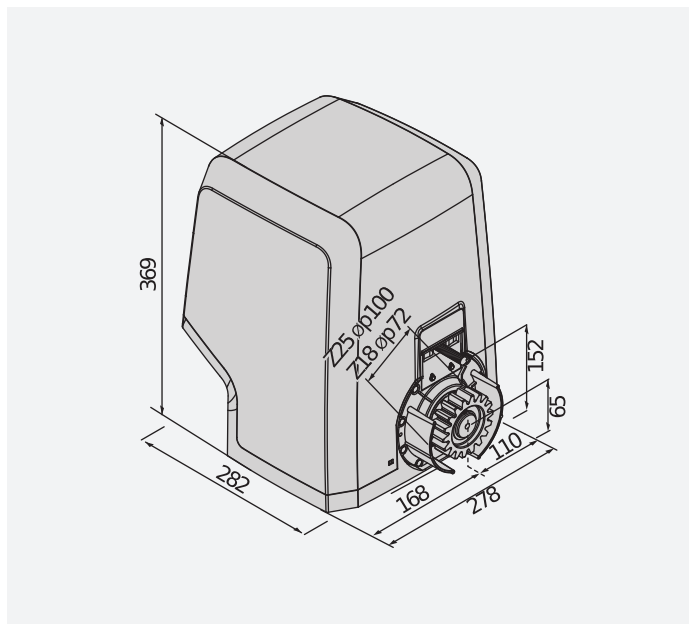


Siłowniki 230V do bram przesuwnych do bardzo intensywnego użytkowania, niezwykle solidne i wydajne.

Centrala sterująca zapewnia stuprocentowe bezpieczeństwo dzięki unikalnemu systemowi kontroli momentu obrotowego, który sprawia, że siłowniki te są w pełni zgodne z obowiązującymi przepisami europejskimi.

NAPĘDY DO BRAM PRZESUWNYCH, AUTOMATYKA - BFT

DIMENSION (MM)



TECHNICAL FEATURES

	Opis
LEO B CBB L02: Wbudowana centrala sterująca do 1 siłownika 230V do bram przesuwnych. D113777 00002 - LEO B CBB L02 - Wbudowane	
	<ul style="list-style-type: none"> Wbudowana centrala sterująca do 1 siłownika 230V do bram przesuwnych Application: built-in control unit for one 230V operator for sliding gates Board power supply: 230V single-phase Operator power supply: 230V 750W Main features: removable terminal blocks with new standard colour-coding, simplified scenario-based programming with display, incorporated dual channel receiver, D-Track anti-crushing system, slowdown during opening and closing Main functions: automatic re-closing, fast closing, pedestrian opening

	D221073 - CP Zębátka plastikowa, moduł 4, przekrój 22 x 22 mm, długość 1 m, mocowanie śrubowe w otworach. Max. load capacity 600 kg.		N999320 - CVZ-S Zębátka steel, moduł 4, przekrój 30 x 8 mm, długość 1 m, mocowanie śrubowe w otworach. Max. load capacity 800 kg.
	D571053 - CVZ Zębátka steel, moduł 4, przekrój 30 x 12 mm, długość 1 m, mocowanie śrubowe w otworach. Max. load capacity 1000 kg.		D571054 - CFZ Zębátka stali cynkowanej, moduł 4, przekrój 22 x 22 mm, długość 2 m, mocowanie śrubowe w otworach. Max. load capacity 2000 kg.
	N999156 - SFI Podstawa kotwiąca do ARES i ICARO (dostarczana z siłownikiem).		P125018 - THEKE B PRA 01 Obudowa metalowa chroniąca siłowniki przesuwne serii ARES i ICARO.

