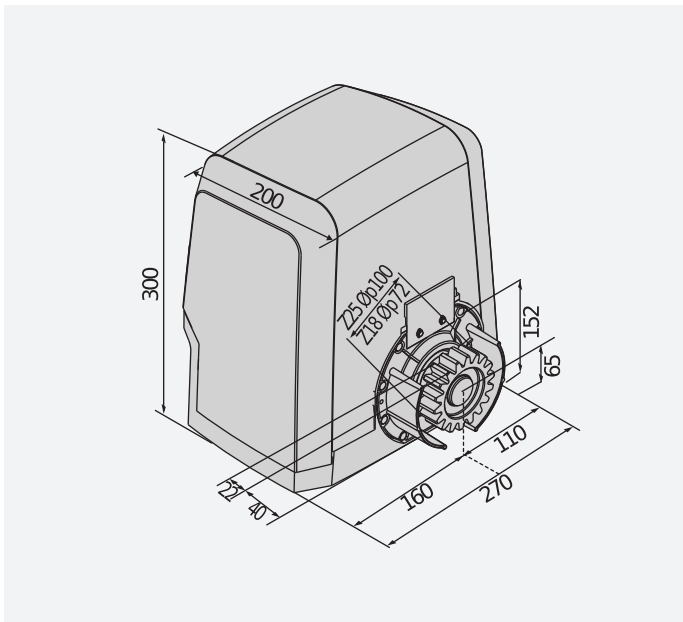


ARES ULTRA BT A



Gama siłowników 24V do bram przesuwnych do intensywnego użytku, dostosowana do skrzydeł o wadze do 1500 kg. Magnetyczne wyłączniki krańcowe i centralne wyposażone w protokół komunikacji U-link.

DIMENSION (MM)



TECHNICAL FEATURES

NAPEŁY DO BRAM PRZESUWNYCH,
AUTOMATYKA - BFT

	Opis
--	------

MERAK: Wbudowana centrala sterująca do 1 siłownika 24V do bram przesuwnych.

MERAK - Wbudowane



- Wbudowana centrala sterująca do 1 siłownika 24V do bram przesuwnych
- Board power supply: 230V single-phase
- Operator power supply: 24V 80W
- Main characteristics: removable terminal boards with the new colour standard, simplified programming with scenario display, integrated two-channel receiver, D-Track based antisquashing system and slowdown during opening or closing
- Main functions: automatic closing, quick closing, pedestrian passage, people-present operation, maintenance warnings
- Compatibility: HQSC-D, QSC-D MA

	<p>D221073 - CP</p> <p>Zębátka plastikowa, moduł 4, przekrój 22 x 22 mm, długość 1 m, mocowanie śrubowe w otworach. Max. load capacity 600 kg.</p>		<p>N999320 - CVZ-S</p> <p>Zębátka steel, moduł 4, przekrój 30 x 8 mm, długość 1 m, mocowanie śrubowe w otworach. Max. load capacity 800 kg.</p>
	<p>D571053 - CVZ</p> <p>Zębátka steel, moduł 4, przekrój 30 x 12 mm, długość 1 m, mocowanie śrubowe w otworach. Max. load capacity 1000 kg.</p>		<p>D571054 - CFZ</p> <p>Zębátka stali cynkowanej, moduł 4, przekrój 22 x 22 mm, długość 2 m, mocowanie śrubowe w otworach. Max. load capacity 2000 kg.</p>
	<p>N999156 - SFI</p> <p>Podstawa kotwiąca do ARES i ICARO (dostarczana z siłownikiem).</p>		<p>P125035 - SL BAT2</p> <p>Zestaw baterii awaryjnych do Deimos BT A, Ares BT A, Deimos Ultra BT A, Ares Ultra BT A.</p>
	<p>P125018 - THEKE B PRA 01</p> <p>Obudowa metalowa chroniąca siłowniki przesuwne serii ARES i ICARO.</p>		

