

# ARES BT A



Gama siłowników 24V do bram przesuwnych do intensywnego użytku ze skrzydłami o wadze do 1500 kg. Maksymalna prędkość skrzydła 12 m/min

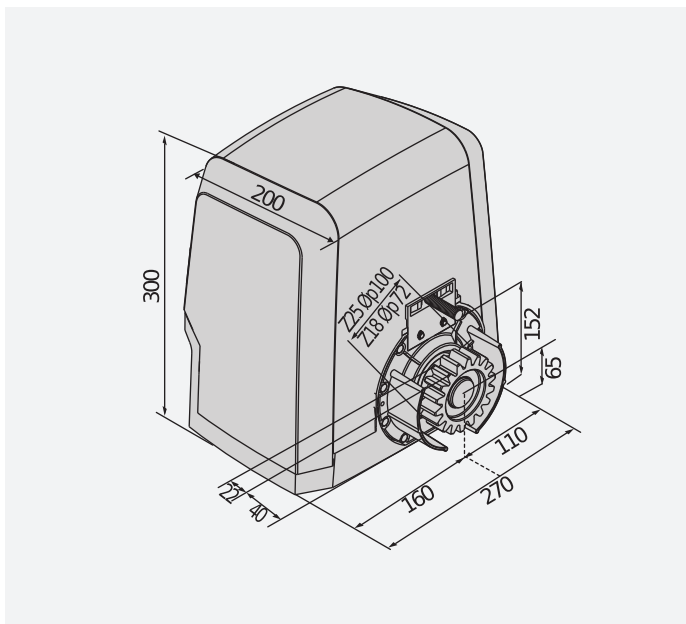


NAPEŁY DO BRAM PRZESUWNYCH,  
AUTOMATYKA - BFT

- 24 V
- ee link
- er ready
- d-track



## DIMENSION (MM)



## TECHNICAL FEATURES

	Opis
--	------

**HAMAL: Tablica sterowania z dostrajaczem i przełącznikiem DIP do siłownika 230V/70W.**

**HAMAL - Wbudowane**



- Tablica sterowania z dostrajaczem i przełącznikiem DIP do siłownika 230V/70W
- Application: built-in control unit for one 24V operator for sliding gates
- Board power supply: 230V single-phase
- Operator power supply: 24V 80W
- Main features: removable terminal blocks with new standard colour-coding, dip-switch programming and potentiometers, incorporated dual channel receiver, D-Track anti-crushing system, slowdown during opening and closing
- Main functions: automatic re-closing, pedestrian opening, input for 8k2 edge, fast closing

	<p><b>D221073 - CP</b></p> <p>Zębátka plastikowa, moduł 4, przekrój 22 x 22 mm, długość 1 m, mocowanie śrubowe w otworach. Max. load capacity 600 kg.</p>		<p><b>N999320 - CVZ-S</b></p> <p>Zębátka steel, moduł 4, przekrój 30 x 8 mm, długość 1 m, mocowanie śrubowe w otworach. Max. load capacity 800 kg.</p>
	<p><b>D571053 - CVZ</b></p> <p>Zębátka steel, moduł 4, przekrój 30 x 12 mm, długość 1 m, mocowanie śrubowe w otworach. Max. load capacity 1000 kg.</p>		<p><b>D571054 - CFZ</b></p> <p>Zębátka stali cynkowanej, moduł 4, przekrój 22 x 22 mm, długość 2 m, mocowanie śrubowe w otworach. Max. load capacity 2000 kg.</p>
	<p><b>N999156 - SFI</b></p> <p>Podstawa kotwiąca do ARES i ICARO (dostarczana z siłownikiem).</p>		<p><b>new P125035 - SL BAT2</b></p> <p>Zestaw baterii awaryjnych do Deimos BT A, Ares BT A, Deimos Ultra BT A, Ares Ultra BT A.</p>
	<p><b>P125018 - THEKE B PRA 01</b></p> <p>Obudowa metalowa chroniąca siłowniki przesuwne serii ARES i ICARO.</p>		

