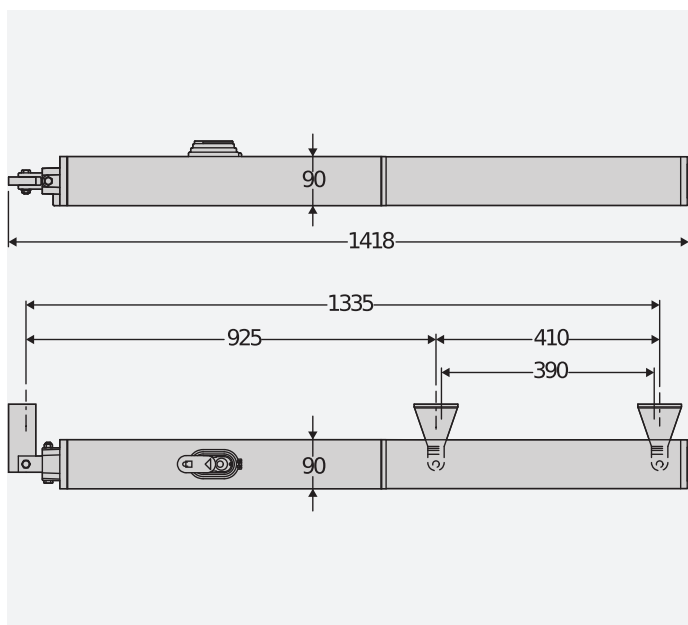


Siłowniki hydrauliczne odpowiednie do użytku przemysłowego i do małych zespołów mieszkalnych, niezwykle solidne i kompaktowe. Znajdują zastosowanie do bram ze skrzydłami o szerokości do 7 metra i wadze do 500 kg.

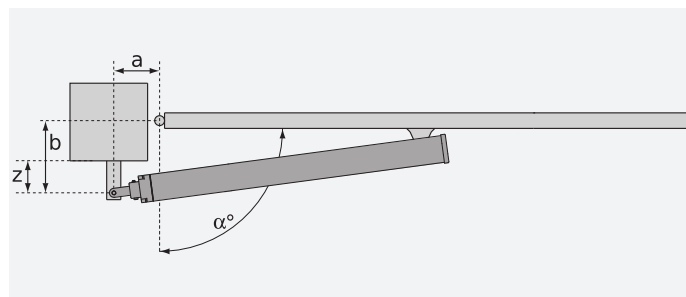
Dzięki niezwykle wydajnemu układowi hydraulicznemu i zwolnieniu podczas zamykania, gwarantują płynne i ciche przesuwanie skrzydeł.

Regulacja siły ciągnięcia i pchania jest przeprowadzana w precyzyjny sposób dzięki zaworom obejściowym.

DIMENSION (MM)



INSTALLATION DIMENSIONS



TECHNICAL FEATURES



	P4,5	P4,5 WINTER	P7	P7 WINTER
Jednostka sterująca	ALCOR N. RIGEL 6			
Motor voltage	230 V	230 V	230 V	230 V
Moc pobierana	250 W	250 W	250 W	250 W
Max. width of door/gate wing	4.5 m	4.5 m	7 m	7 m
Max. weight of door/gate wing	500 kg	500 kg	500 kg	500 kg
Skok użyteczny tłoka	390 mm	390 mm	390 mm	390 mm
Kąt maksymalny	123 °	123 °	123 °	123 °
Czas manewru	28+zwal. s	28+zwal. s	42+zwal. s	42+zwal. s
Rodzaj wyłącznika krańcowego	czas pracy	czas pracy	czas pracy	czas pracy
Zwolnienie	podczas zamykania	podczas zamykania	podczas zamykania	podczas zamykania
Blokada	Elektrozamek	Elektrozamek	Elektrozamek	Elektrozamek
Odblokowywanie	Ze zmianą kierunku/pozycji	Ze zmianą kierunku/pozycji	Ze zmianą kierunku/pozycji	Ze zmianą kierunku/pozycji
Reakcja na uderzenie	Sprzęgło hydrauliczne	Sprzęgło hydrauliczne	Sprzęgło hydrauliczne	Sprzęgło hydrauliczne
Obsługa ręczna	Ze zmianą kierunku/pozycji	Ze zmianą kierunku/pozycji	Ze zmianą kierunku/pozycji	Ze zmianą kierunku/pozycji
Częstotliwość użytkowania	bardzo intensywne	bardzo intensywne	bardzo intensywne	bardzo intensywne
Stopień ochrony	IP55			
Warunki otoczenia (maks.)	-10 ÷ 60 °C	-30 ÷ 60 °C	-10 ÷ 60 °C	-30 ÷ 60 °C



		Opis
P935061 00001	P4,5	Siłownik hydrauliczny z mechanizmem zmiany kierunku do skrzydeł o wadze do 4.5 m. 500 kg. Czas przesuwu 28+zwal. s. Skok użyteczny 390 mm. kąt maks. 123 °. Zwalnianie podczas zamykania.
P935061 00004	P4,5 WINTER	Siłownik hydrauliczny z mechanizmem zmiany kierunku do skrzydeł o wadze do 4.5 m. 500 kg. Czas przesuwu 28+zwal. s. Skok użyteczny 390 mm. kąt maks. 123 °. Bardzo niskie temperatury.
P935060 00001	P7	Siłownik hydrauliczny z mechanizmem zmiany kierunku do skrzydeł o wadze do 7 m. 500 kg. Czas przesuwu 42+zwal. s. Skok użyteczny 390 mm. kąt maks. 123 °. Zwalnianie podczas zamykania.
P935060 00004	P7 WINTER	Siłownik hydrauliczny z mechanizmem zmiany kierunku do skrzydeł o wadze do 7 m. 500 kg. Czas przesuwu 42+zwal. s. Skok użyteczny 390 mm. kąt maks. 123 °. Bardzo niskie temperatury.

RIGEL 6 220-230V 50/60HZ: Uniwersalna tablica sterowania z wyświetlaczem do jednego lub dwóch siłowników 230 V - 600+600 W.

D113833 00002 - RIGEL 6 220-230V 50/60HZ - Zalecane



- Uniwersalna tablica sterowania z wyświetlaczem do jednego lub dwóch siłowników 230 V - 600+600 W
- Application: universal control panel for one or two operators
- Board power supply: 230V single-phase
- Operators power supply: 230V single-phase 600+600W
- Caratteristiche principali: morsettiere estraibili, programmazione e diagnostica con display, ricevente quadricanale incorporata, connessione elettroserratura a scatto o magnetica, limitatore elettronico di coppia, rallentamento elettronico in apertura e chiusura, ingressi di finecorsa separati per ogni motore, possibilità di gestione semaforica e preriscaldamento operatori idraulici, timer settimanale, possibilità di cancellazione di uno specifico radiocomando, personalizzazione dei 4 canali radio, personalizzazione durata uscita temporizzata, sensibilità all'ostacolo regolabile
- Main functions: automatic re-closing, separate motor working times, stays locked when closed, water hammer, 2/3/4 step logic, partial opening, fast closing, separate opening and closing
- Compatibility: RIGEL 4

	D113680 00002 - ALPHA SD Uniwersalna tablica sterowania z potencjometrami do siłownika 230V/500W jednofazowego.		D113706 00002 - ALCOR N Tablica sterowania z przelaznikiem dip i potencjometrami do jednego lub dwóch siłowników 230V/300W do bram skrzydłowych.
	N999131 - NAT Adapter do siłowników hydraulicznych 230V do umieszczenia spiralnejostony kablowej.		D111013 - ME Płyta sterowania elektrozamkiem 12 VAC do automatyki 230V.