

Skalowalny system
kontroli dostępu
i automatyki budynkowej

RACS 5



roger[®]

Rev B

RACS 5

Skalowalny system kontroli dostępu i automatyki budynkowej

Stacje robocze systemu

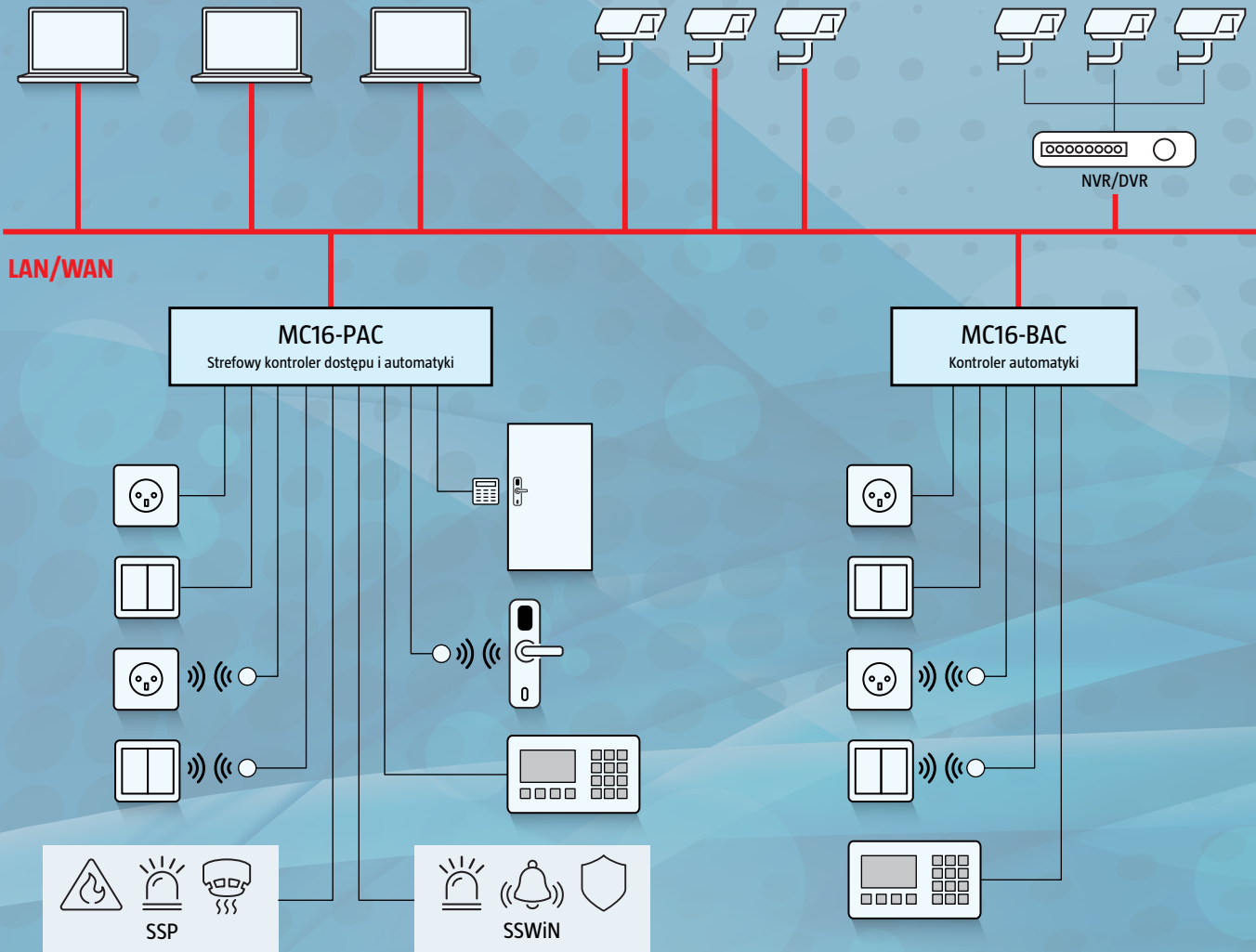
- obsługa systemu z poziomu wielu stacji roboczych
- opcja logowania przez usługę Active Directory
- partycje logiczne systemu zarządzane przez osobnych operatorów
- monitorowanie systemu online
- zdalne sterowanie dostępem i innymi funkcjami systemu
- rejestracja działań operatorów
- zarządzanie użytkownikami bez przerywania pracy systemu

Kamery ONVIF

- podgląd na żywo z kamer IP zgodnych ze standardem ONVIF

Rejestratory NVR/DVR

- obsługa rejestratorów HIKVISION
- obsługa rejestratorów DAHUA
- podgląd na żywo obrazu z kamer
- podgląd filmów i zdjęć zapisanych w rejestratorach



Kontrola dostępu i automatyki budynkowej

- obsługa przejść przewodowych
- obsługa przejść bezprzewodowych RACS AIR (ROGER)
- obsługa przejść bezprzewodowych APERIO (ASSA ABLOY)
- rejestracja czasu pracy
- raportowanie stanów automatyki
- sterowanie automatyką z poziomu terminali systemu
- możliwość definiowania uprawnień do dowolnych funkcji
- sceny świetlne
- bezprzewodowe wyjścia mocy
- optoizolowane wejścia bezprzewodowe
- integracja sprzętowa z systemem alarmowym

- prezentacja stanu systemu alarmowego na terminalach kontroli dostępu
- sterowanie stanem systemu alarmowego z poziomu terminali dostępu
- integracja sprzętowa z systemem p.poż.
- wielofunkcyjne wejścia parametryczne w tym Dual Wiring
- wielofunkcyjne wyjścia z rozróżnieniem priorytetu i sposobu modulacji
- możliwość definiowania globalnych akcji w systemie w odpowiedzi na wystąpienie wybranych zdarzeń
- sterowanie zasilaniem elektrycznym za pośrednictwem czynnika z kieszenia

Kontrola automatyki budynkowej

- raportowanie stanów automatyki
- sterowanie automatyką z poziomu terminali systemu
- możliwość załączenia wymogu autoryzacji dla dowolnej akcji wykonywanej w systemie
- sceny świetlne
- bezprzewodowe wyjścia mocy
- optoizolowane wejścia bezprzewodowe
- wielofunkcyjne wejścia parametryczne w tym Dual Wiring
- wielofunkcyjne wyjścia z rozróżnieniem priorytetu i sposobu modulacji
- możliwość definiowania globalnych akcji w systemie w odpowiedzi na wystąpienie wybranych zdarzeń
- sterowanie zasilaniem elektrycznym za pośrednictwem czynnika z kieszenia

Baza danych

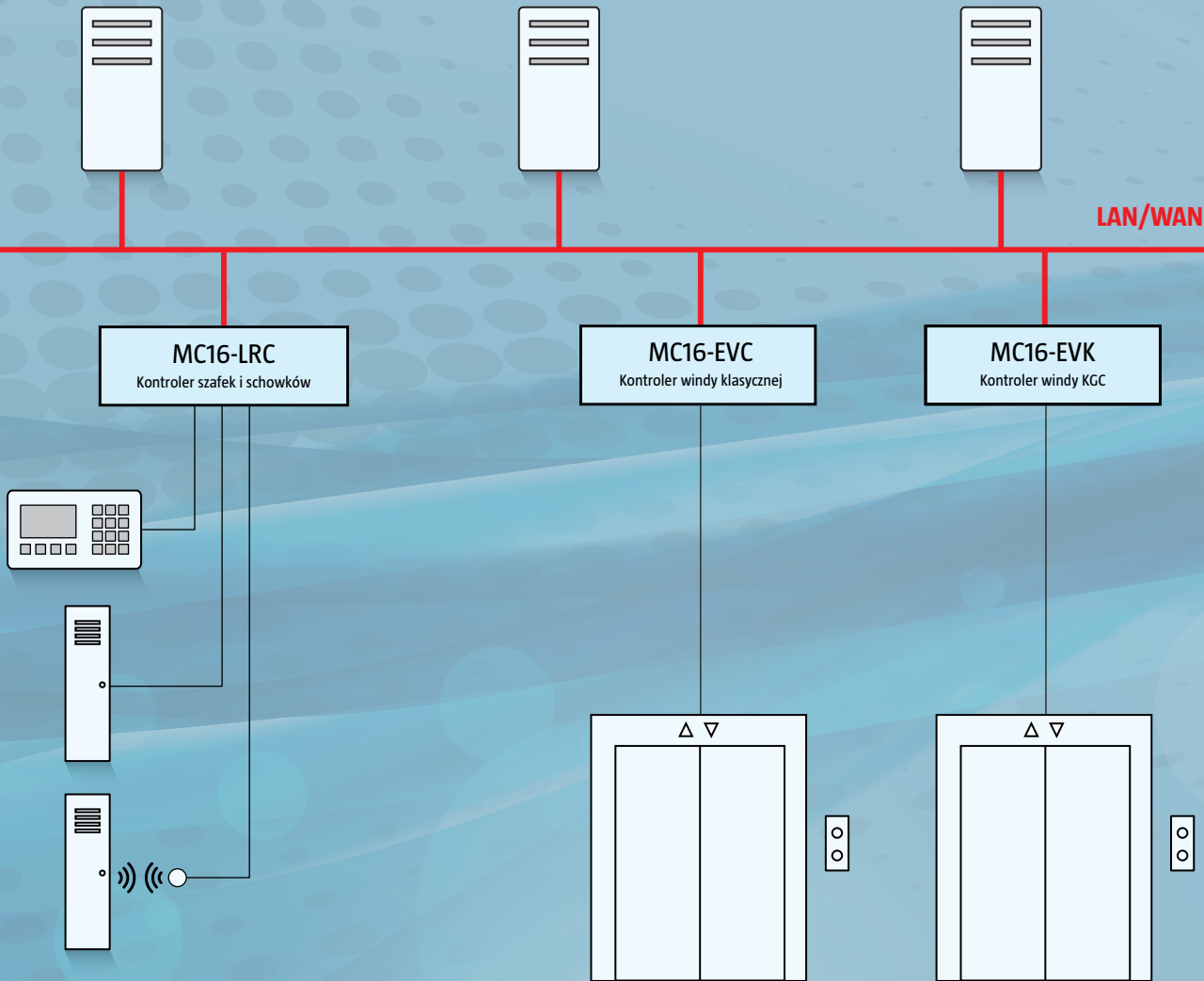
- serwerowa baza danych MS SQL Server
- plikowa baza danych MS SQL Compact

Serwer komunikacyjny

- usługa systemu operacyjnego Windows
- obsługa komunikacji z kontrolerami systemu
- ciągły proces pobierania zdarzeń i aktualizacji rejestru zdarzeń
- obsługa komend i poleceń zdalnych
- szyfrowana komunikacja

Serwer integracji

- usługa systemu operacyjnego Windows
- komunikacja w technologii WCF
- API do bazy danych systemu
- API do poleceń zdalnych
- API do zarządzania użytkownikami systemu



Kontrola dostępu do szafek i schowków

- kontrola dostępu do szafek i schowków
- obsługa zamków przewodowych
- obsługa zamków bezprzewodowych RWL-3 (RACS AIR)
- obsługa wielu szafek z poziomu wspólnego czytnika



VISO ST
Standardowa wersja programu do konfiguracji i obsługi systemu RACS 5



VISO EX
Licencjonowany program do konfiguracji i obsługi zaawansowanej wersji systemu RACS 5



VISO WEB
Aplikacja webowa do obsługi systemu RACS 5



VISO MOBILE
Aplikacja mobilna do obsługi systemu RACS 5

Kontrola dostępu w windach klasycznych

- obsługa 64 pięter
- czytnik montowany w kabinie
- harmonogramy dostępu
- kalendarze wyjątków

Kontrola dostępu w windach KONE

- obsługa 128 pięter
- rozróżnienie typów przywołania windy
- obsługa terminali poza kabiną windy
- obsługa terminali w kabinie windy
- harmonogramy dostępu
- kalendarze wyjątków



Zastrzeżenie prawne

Niniejszy dokument podlega Warunkom Użytkowania w wersji bieżącej, opublikowanej w serwisie internetowym www.roger.pl.

roger®

ROGER sp. z o.o. sp. k.
82-400 Sztum
Gościszewo 59
Polska

T. +48 55 272 0132
F. +48 55 272 0133
E. roger@roger.pl
www.roger.pl

