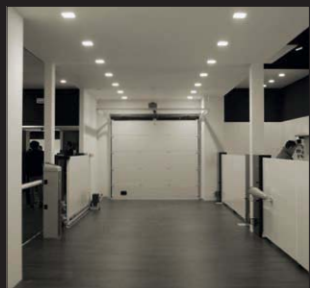




**LIVE THE EXPERIENCE**  
KATALOG 2018

ceny 2019

**BENINCA®**  
AUTOMATYKA DO BRAM



| DOMOFONY BEZPRZEWODOWE |                |   |
|------------------------|----------------|---|
| str.5                  | DECT 603       | 5 |
|                        | CellCom Prime  | 6 |
|                        | PREDATOR Wi-Fi | 7 |

| NAPĘDY DO BRAM SKRZYDŁOWYCH |                                 |    |
|-----------------------------|---------------------------------|----|
| str.8                       | <b>TABELE DOBORU AUTOMATYKI</b> | 10 |
|                             | <b>ŚLIMACZNICA LINIOWA</b>      |    |
|                             | BOB21M / BOB2124E               | 12 |
|                             | BOB30M / BOB3024E               | 14 |
|                             | BOB50M / BOB5024E               | 16 |
|                             | <b>SIŁOWNIKI TELESKOPOWE</b>    |    |
|                             | BILL30M                         | 18 |
|                             | BILL40M / BILL4024              | 20 |
|                             | BILL50M                         | 22 |
|                             | <b>SIŁOWNIKI HYDRAULICZNE</b>   |    |
|                             | HD.30AC/HD.50AC/HD.80           | 24 |
|                             | <b>RAMIĘ PRZEGUBOWE</b>         |    |
|                             | KBN24                           | 26 |
|                             | MB24 / MBE24                    | 28 |
|                             | PREMIER / PREMIER24             | 30 |
|                             | <b>MONTAŻ PODZIEMNY</b>         |    |
|                             | DU.IT14N / DU.IT24NVE           | 32 |
|                             | DU.350N                         | 34 |

| NAPĘDY DO BRAM PRZESUWNYCH |                                      |    |
|----------------------------|--------------------------------------|----|
| str.36                     | <b>DO UŻYTKU REZYDENCYJNEGO</b>      |    |
|                            | KPONY                                | 38 |
|                            | BULL424ESA                           | 40 |
|                            | BULL5M                               | 42 |
|                            | BULL624ESA                           | 44 |
|                            | BULL8M                               | 46 |
|                            | <b>DO UŻYTKU WIELOSTANOWISKOWEGO</b> |    |
|                            | BULL8 OM                             | 48 |
|                            | BULL10M                              | 50 |
|                            | BULL15M / BULL1524                   | 52 |
|                            | <b>DO UŻYTKU PRZEMYSŁOWEGO</b>       |    |
|                            | BULL20M / BULL20T                    | 54 |
|                            | YAK20 OM                             | 56 |
|                            | BISON25 OTI                          | 58 |
|                            | BISON35 OTI                          | 60 |
|                            | BISON45 OTI                          | 62 |

| NAPĘDY DO BRAM GARAŻOWYCH I PRZEMYSŁOWYCH |                                      |    |
|---|--------------------------------------|----|
| str.64                                    | <b>DO UŻYTKU REZYDENCYJNEGO</b>      |    |
|   | <b>DO UŻYTKU WIELOSTANOWISKOWEGO</b> |    |
|   | JIM                                  | 66 |
|   | DUMPER7 / DUMPER10                   | 68 |
|   | <b>DO UŻYTKU PRZEMYSŁOWEGO</b>       |    |
|   | VN.S                                 | 70 |
|   | VN.M                                 | 72 |
|   | ADAM / ADAM24                        | 74 |

| SZLABANY BLOKADY PARKINGOWE |                 |    |
|-----------------------------|-----------------|----|
| str.76                      | EVA.5           | 78 |
|                             | EVA.7           | 80 |
|                             | LADY            | 82 |
|                             | LADY.SZARY      | 84 |
|                             | LADY.5          | 86 |
|                             | VE.500          | 88 |
|                             | VE.650          | 90 |
|                             | VE.SOM / VE.SOR | 92 |

| SŁUPKI |                             |    |
|--------|-----------------------------|----|
| str.94 | <b>SŁUPKI</b>               |    |
|        | HYDRA 500 / HYDRA 500I      | 94 |
|        | VIGILANT 500 / VIGILANT 800 | 96 |
|        | FORCE 525 / 825 / 825K      | 98 |

| CENTRALE STERUJĄCE |  |     |
|--------------------|--|-----|
| str.100            | <b>CENTRALE STERUJĄCE W OBUDOWIE ZEWNĘTRZNEJ</b> |     |
|                    | <b>230 Vac</b>                                   |     |
|                    | BRAINY   | 102 |
|                    | HEADY  | 103 |
|                    | CORE   | 104 |
|                    | MATRIX   | 105 |
|                    | LOGICA   | 106 |
|                    | CELL.P   | 107 |
|                    | KER  | 108 |
|                    | <b>230 - 400 Vac</b>                             |     |
|                    | THINK  | 109 |
|                    | START  | 110 |
|                    | WAVE   | 111 |
|                    | <b>24 Vdc</b>                                    |     |
|                    | BRAINY24   | 112 |
|                    | HEADY24  | 113 |
|                    | LOGICA24.RI                                      | 114 |
|                    | DA.S04   | 115 |
|                    | <b>CENTRALE STERUJĄCE WBUDOWANE</b>              |     |
|                    | <b>230 Vac</b>                                   | 117 |
|                    | <b>230 - 400 Vac</b>                             | 122 |
|                    | <b>24 Vdc</b>                                    | 123 |
|                    | <b>AKUMULATORY I ŁADOWARKI</b>                   | 133 |

| ELEKTRONIKA STEROWANIE I KONTROLA |   |     |
|-----------------------------------|---|-----|
| str.134                           | <b>PILOTY</b>                             |     |
|                                   | TO.GO                                     | 136 |
|                                   | APPLE /IO                                 | 138 |
|                                   | SIR.1                                     | 139 |
|                                   | <b>PROGRAMOWANIE I SYSTEMY STEROWANIA</b> |     |
|                                   | ADVANTOUCH                                | 140 |
|                                   | CALL                                      | 141 |

| URZĄDZENIA OSTRZEGAWCZE I SYGNALIZACYJNE |                                  |     |
|--|----------------------------------|-----|
| str.142                                  | TRANSPONDERY                     | 144 |
|  | KLAWIATURY                       | 146 |
|  | PRZEŁĄCZNIKI KLUCZYKOWE          | 148 |
|  | PRZYCISKI / LAMPY SYGNALIZACYJNE | 149 |
|  | FOTOKOMÓRKI                      | 150 |
|  | KOLUMIENKI                       | 152 |
|  | RF.SUN / RF / SC.RF              | 154 |
|  | KRAWĘDZIE BEZPIECZEŃSTWA         | 156 |

| WARUNKI HANDLOWE |                         |            |
|------------------|-------------------------|------------|
| str.158          | <b>WARUNKI HANDLOWE</b> | <b>158</b> |
|                  | LOKALIZACJA             | 159        |
|                  | BENINCA NA ŚWIECIE      | 160        |
|                  | CAB                     | 162        |
|                  | HI MOTIONS              | 163        |



## ZESTAWY SIŁOWNIKÓW DO BRAM SKRZYDŁOWYCH



**KBOB21M.PM** 2490zł  
**2 BOB21M** siłownik 230Vac (dł. skrzydła do 2,1m)  
**1 HEADY** centrala sterująca z odbiornikiem radiowym  
**1 PUPILLA** para fotokomórek  
**1 TO.GO2VA** pilot 2 kanałowy 433,92MHz

**KBOB30M.PM** 2690zł  
**2 BOB30M** siłownik 230Vac (dł. skrzydła do 3m)  
**1 HEADY** centrala sterująca z odbiornikiem radiowym  
**1 PUPILLA** para fotokomórek  
**1 TO.GO2VA** pilot 2 kanałowy 433,92MHz

**KBOB50M.PM** 3160zł  
**2 BOB50M** siłownik 230Vac (dł. skrzydła do 5m)  
**1 HEADY** centrala sterująca z odbiornikiem radiowym  
**1 PUPILLA** para fotokomórek  
**1 TO.GO2VA** pilot 2 kanałowy 433,92MHz



**KBILL30M.PM** 2160zł  
**2 BILL30M** siłownik 230 Vac (dł. skrzydła do 3m)  
**1 HEADY** centrala 230 Vac z odbiornikiem radiowym  
**1 PUPILLA** para fotokomórek  
**1 TO.GO2VA** pilot 2 kanałowy 433,92MHz

**KBILL40M.PM** 2280zł  
**2 BILL40M** siłownik 230 Vac (dł. skrzydła do 4m)  
**1 HEADY** centrala 230 Vac z odbiornikiem radiowym  
**1 PUPILLA** para fotokomórek  
**1 TO.GO2VA** pilot 2 kanałowy 433,92MHz

**KBILL4024.PM** 2650zł  
**2 BILL4024** siłownik 24Vdc (dł. skrzydła do 4m)  
**1 HEADY24** centrala 24Vdc z odbiornikiem radiowym  
**1 PUPILLA** para fotokomórek  
**1 TO.GO2VA** pilot 2 kanałowy 433,92MHz

**KBILL50M.PM** 2480zł  
**2 BILL50M** siłownik 230 Vac (dł. skrzydła do 5m)  
**1 HEADY** centrala 230 Vac z odbiornikiem radiowym  
**1 PUPILLA** para fotokomórek  
**1 TO.GO2VA** pilot 2 kanałowy 433,92MHz



**KHD.30AC** 6126zł  
**2 HD.30AC** siłownik 230Vac  
**1 CIDRA** centrala sterująca z odbiornikiem radiowym  
**1 PUPILLA** para fotokomórek  
**1 TO.GO2VA** pilot 2 kanałowy 433,92MHz



**KBN24.PM** 2500zł  
**1 BN.E24** 24Vdc siłownik z wbudowaną centralą i odbiornikiem radiowym  
**1 BN.24** 24Vdc siłownik (dł. skrzydła do 1,8m)  
**2 BA** ramię przegubowe  
**1 PUPILLA** para fotokomórek  
**1 TO.GO2VA** pilot 2 kanałowy 433,92MHz



**KPR.PM** 3395zł  
**2 PR.45E** 230 Vac siłownik (dł. skrzydła do 3m)  
**2 DU.E2** ramię przegubowe  
**1 HEADY** centrala sterująca z wbudowanym odbiornikiem radiowym  
**1 PUPILLA** para fotokomórek  
**1 TO.GO2VA** 433.92 MHz pilot 2 kanałowy



**KDU.IT14N.PM** 4986zł  
**2 DU.IT14N** 230 Vac siłownik podziemny  
**2 DU.ITCF** obudowa do DU.IT  
**2 SB.DUIT.L** zestaw odblokowania z dźwignią  
**2 DU.FCN** wyłączniki krańcowe  
**1 BRAINY** centrala z wbudowanym odbiornikiem  
**1 TO.GO2VA** pilot 2 kanałowy  
**1 PUPILLA** para fotokomórek



**KDU.350N.PM** 6836zł  
**2 DU.350N** 230 Vac siłownik podziemny  
**2 DU.350CF** obudowa do DU.350N  
**2 SB.DU350.L** zestaw odblokowania z dźwignią  
**2 DU.350FC** wyłączniki krańcowe  
**1 BRAINY** centrala z wbudowanym odbiornikiem  
**1 TO.GO2VA** pilot 2 kanałowy  
**1 PUPILLA** para fotokomórek



## ZESTAWY SIŁOWNIKÓW DO BRAM PRZESUWNYCH



**KPONY** 1450zł  
**1 PONY324** 24 Vdc siłownik z wbudowaną centralą, odbiornikiem oraz systemem oszczędności energii ESA SYSTEM.  
**1 PUPILLA** para fotokomórek  
**1 TO.GO2VA** pilot 2 kanałowy 433,92MHz



**KBULL5M.S.PM** 1755zł  
**wyłączniki magnetyczne**  
**1 BULL5M.S** 230Vac siłownik do 500kg z wbudowaną centralą i odbiornikiem.  
**1 PUPILLA** para fotokomórek.  
**1 TO.GO2VA** pilot 2 kanałowy 433,92MHz

**KBULL8M.S.PM** 1990zł  
**wyłączniki magnetyczne**  
**1 BULL8M.S** 230 VAc siłownik do 800kg z wbudowaną centralą i odbiornikiem.  
**1 PUPILLA** para fotokomórek.  
**1 TO.GO2VA** pilot 2 kanałowy 433,92MHz

**KBULL8 OM.S.PM** 2180zł  
**wyłączniki magnetyczne**  
**1 BULL8 OM.S** 230 VAc siłownik do 800kg w kąpielii olejowej z wbudowaną centralą i odbiornikiem.  
**1 PUPILLA** para fotokomórek.  
**1 TO.GO2VA** pilot 2 kanałowy 433,92MHz



**KBULL10M.S.PM** 2350zł  
**wyłączniki magnetyczne**  
**1 BULL10M.S** 230 Vac siłownik do 1000kg z wbudowaną centralą i odbiornikiem.  
**1 PUPILLA** para fotokomórek.  
**1 TO.GO2VA** pilot 2 kanałowy 433,92MHz

**KBULL15M.S.PM** 2480zł  
**wyłączniki magnetyczne**  
**1 BULL15M.S** 230 Vac siłownik do 1500kg z wbudowaną centralą i odbiornikiem.  
**1 PUPILLA** para fotokomórek.  
**1 TO.GO2VA** pilot 2 kanałowy 433,92MHz

**KBULL20M.S.PM** 2680zł  
**wyłączniki magnetyczne**  
**1 BULL20M.S** 230 Vac siłownik do 2000kg z wbudowaną centralą i odbiornikiem.  
**1 PUPILLA** para fotokomórek.  
**1 TO.GO2VA** pilot 2 kanałowy 433,92MHz



## ZESTAWY SIŁOWNIKÓW DO BRAM GARAŻOWYCH / SZLABANY



**JIM.3+PTC.3** (do 11 m2 i 2,5 H) **995zł**

**JIM.3+PTCL.4** (do 11m2 i 3,5H) **1205zł**

**JIM.3ESA TURBO + PTC.3** (do 11m2 i 2,5H) **1405zł**

**JIM.4ESA+PTC.4** (do 22 m2 i 2,5H) **1475zł**

**JIM.4ESA+PTCL.4** (do 22m2 i 3,5 H) **1600zł**



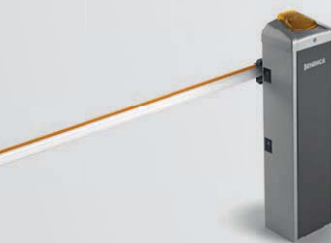
**K.VN.M20 przykładowy zestaw:** **2476zł**

- 1 VN.M20** – siłownik 230V, 130 Nm, przekładnia **w kąpeli olejowej**, odblokowanie na łańcuch, powierzchnia do 35m2
- 1 CELL.P** - centrala z wbudowanym odbiornikiem, przyciski otwórz/zamknij
- 1 TO.GO2VA** pilot 2 kanałowy 433,92MHz



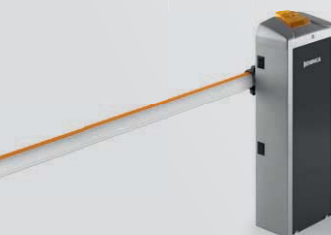
**K.LADY.SZARY zestaw podstawowy:** **4300zł**

- 1 LADY.SZARY** Jednostka szlabanu z wbudowaną centralą, sprężynami, uchwytem ramienia.
- 1 LADY.A2** Ramię aluminiowe płaskie z zatyczką w 2 odcinkach.
- 1 LADY. GT** Łącznik ramienia



**K.EVA.5 zestaw podstawowy:** **7180zł**

- 1 EVA.5** Jednostka szlabanu z wbudowanym odbiornikiem radiowym, sprężynami, uchwytem ramienia i ze zintegrowaną obudową lampy.
- 1 EVA5.2A** Ramię eliptyczne z lakierowanego aluminium z zatyczką i profilem gumowym (dł. 5m), w 2 odcinkach z łącznikiem EVA5.G.
- 1 EVA.AF** – podpora stała, **1 EVA.CAT5** – kpl. Naklejek
- 1 EVA.L** – lampki na ramię, **1 EVA.LAMP** – moduł lampy
- 1 TO.GO2A** – pilot, **1 FTC** – fotokomórki



**K.EVA.7 zestaw podstawowy:** **9720zł**

- 1 EVA.7** Jednostka szlabanu z wbudowanym odbiornikiem radiowym, sprężynami, uchwytem ramienia i ze zintegrowaną obudową lampy.
- 1 EVA7.2A** Ramię eliptyczne z lakierowanego aluminium z zatyczką i profilem gumowym (dł. 7m), w 2 odcinkach z łącznikiem EVA7.G.
- 1 EVA.AF** – podpora stała, **1 EVA.CAT7** – kpl. naklejek
- 1 EVA.L** – lampki na ramię, **1 EVA.LAMP** – moduł lampy
- 1 TO.GO2A** – pilot, **1 FTC** – fotokomórki



## DOMOFON BEZPRZEWODOWY DECT 603

**DOMOFON Z MOŻLIWOŚCIĄ PODŁĄCZENIA TELEFONU BEZPRZEWODOWEGO**  
230 Vac

### ZASTOSOWANIE

Domy jednorodzinne, firmy.

### ZASILANIE CENTRALI

230 Vac

### PODSTAWOWE FUNKCJE:

- Cyfrowy bezprzewodowy domofon z możliwością podłączenia 4 słuchawek w standardzie DECT.
- Zasięg do 200m (na otwartej przestrzeni do 400m).
- Dwa wyjścia na otwórz furtkę, otwórz/zamknij bramę.
- Szybki i prosty montaż.
- Wbudowany odbiornik radiowy 1.88GHz DECT.
- Możliwość zaprogramowania 1200 kodów wejściowych (sterujących bramą lub furtką).
- Kasety wejściowe wykonane z wysokiej jakości stali nierdzewnej i hartowanego szkła akrylowego.
- Wbudowana automatyczna sekretarka.
- Odległość pomiędzy kasetą, a centralą do 8m.
- Wyjście Wiegand 26bit/32bit.



Na domofony przysługuje inny rabat. Zapytaj przedstawiciela handlowego.



**DOMOFON BEZPRZEWODOWY GSM**

230 Vac



**ZASTOSOWANIE**

Domy jednorodzinne, firmy.

**ZASILANIE KASETY WEJŚCIOWEJ**

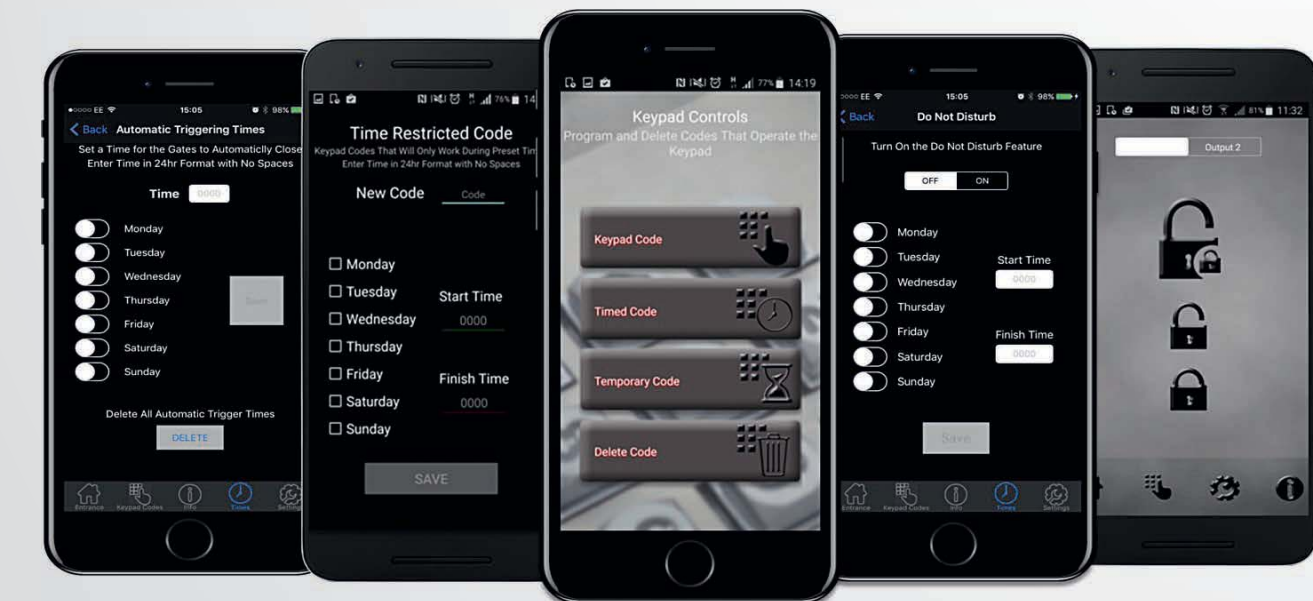
15 Vdc (zasilacz w zestawie)

**PODSTAWOWE FUNKCJE:**

- Bezprzewodowy domofon GSM 3G umożliwia odebranie wezwania jak zwykłej rozmowy telefonicznej.
- Połączenia z kasety wejściowej realizowane przez sieć komórkową (wymagana aktywna karta SIM).
- W zależności od wersji kasecja dzwoni kolejno nawet na 4 numery stacjonarne lub komórkowe.
- Możliwość zaprogramowania do 100 numerów telefonicznych, z którymi połączenie pozwala na zdalny dostęp do kasety wejściowej.
- Aplikacje do smartfonów umożliwiają zdalne sterowanie dwoma przekaźnikami np. otwarcie furtki lub bramy (iOS i Android).
- Kasety wejściowe wykonane z wysokiej jakości stali nierdzewnej i hartowanego szkła akrylowego.
- Stopień ochrony IP56.

**FUNKCJE APLIKACJI MOBILNYCH:**

- Możliwość ustawienia automatycznego otwarcia i zamknięcia bramy o określonej porze. Nie więcej niż 40 zdarzeń na tydzień.
- Funkcja nie przeszkadza.
- Historia zdarzeń przesyłana do telefonu komórkowego.
- Zmiana i dodawanie kodów stałych (do 200 kodów), czasowych (do 30 kodów) i o ważności określonej timerami (do 20 kodów).
- Zegar.



**VIDEO DOMOFON BEZPRZEWODOWY WI-FI**

230 Vac



**ZASTOSOWANIE**

Domy jednorodzinne, firmy.

**ZASILANIE KASETY WEJŚCIOWEJ**

24 Vdc (zasilacz w zestawie)

**PODSTAWOWE FUNKCJE:**

- Video domofon Wi-Fi łączący się ze smartfonami i tabletami.
- Łatwe podłączenie do domowej sieci Wi-Fi.
- Zasięg do 60m przy wykorzystaniu dołączonej do zestawu anteny kierunkowej. Zasięg zależy od położenia routera Wi-Fi.
- Łatwo zwiększony zasięg przy wykorzystaniu punktów dostępu i wzmacniaczy sygnału Wi-Fi.
- Możliwość zaprogramowania do 1200 kodów wejściowych (sterujących bramą lub furtką).
- Kasety wejściowe wykonane z wysokiej jakości stali nierdzewnej i hartowanego szkła akrylowego.
- Kasecja może dzwonić równocześnie na cztery urządzenia.
- W trakcie połączenia nie jest zużywany transfer danych GSM/UMTS/3G (połączenie jest realizowane po Wi-Fi).
- Kasecja wyposażona w kolorową kamerę 640x480 px.
- Przy słabym oświetleniu kamera pracuje w trybie nocnym, kasecja specjalnymi diodami podczerwieni doświetla obraz.
- Standard Wi-Fi 802.11 b/g/n



**Router Wi-Fi**  
Połączenie do internetu nie jest niezbędne do działania video domofonu.

**Antena Wi-Fi**  
Podłączana do kasety domofonowej przy furtce. Złącze SMA. Przewód 2m.

**Tablet**  
Domofon "dzwoni po Wi-Fi" na tablet połączony do routera.

**Smartfon**  
Domofon "dzwoni po Wi-Fi" na telefon komórkowy połączony do routera.





# TABELE DOBORU AUTOMATYKI

Wybierz wagę oraz długość skrzydła i sprawdź najbardziej odpowiedni model

## SIŁOWNIKI LINIOWE

MAKSYMALNA WAGA SKRZYDŁA

|                  |       | 200 kg                                   | 250 kg                                   | 300 kg             | 350 kg             | 400 kg             | 450 kg             | 500 kg             | 600 kg             | 700 kg             | 800 kg |
|------------------|-------|--|--|--------------------|--------------------|--------------------|--------------------|--------------------|--------------------|--------------------|--------|
| DŁUGOŚĆ SKRZYDŁA | 1,5 m | BOB21M<br>BOB2124E                       | BOB21M<br>BOB2124E                       | BOB21M<br>BOB2124E | BOB21M<br>BOB2124E | BOB30M<br>BOB3024E | BOB50M<br>BOB5024E | BOB50M<br>BOB5024E | BOB50M<br>BOB5024E | BOB50M<br>BOB5024E | BOB50M |
|                  | 1,8 m | BOB21M<br>BOB2124E                       | BOB21M<br>BOB2124E                       | BOB21M<br>BOB2124E | BOB30M<br>BOB3024E | BOB50M<br>BOB5024E | BOB50M<br>BOB5024E | BOB50M<br>BOB5024E | BOB50M<br>BOB5024E | BOB50M<br>BOB5024E | BOB50M |
|                  | 2,1 m | BOB21M<br>BOB2124E                       | BOB21M<br>BOB2124E                       | BOB30M<br>BOB3024E | BOB50M<br>BOB5024E | BOB50M<br>BOB5024E | BOB50M<br>BOB5024E | BOB50M<br>BOB5024E | BOB50M<br>BOB5024E | BOB50M<br>BOB5024E | BOB50M |
|                  | 2,5 m | BOB30M<br>BOB50M<br>BOB3024E<br>BOB5024E | BOB30M<br>BOB50M<br>BOB3024E<br>BOB5024E | BOB50M<br>BOB5024E | BOB50M<br>BOB5024E | BOB50M<br>BOB5024E | BOB50M<br>BOB5024E | BOB50M<br>BOB5024E | BOB50M<br>BOB5024E | BOB50M<br>BOB5024E | BOB50M |
|                  | 3 m   | BOB30M<br>BOB50M<br>BOB3024E<br>BOB5024E | BOB50M<br>BOB5024E                       | BOB50M<br>BOB5024E | BOB50M<br>BOB5024E | BOB50M<br>BOB5024E | BOB50M<br>BOB5024E | BOB50M<br>BOB5024E | BOB50M<br>BOB5024E | BOB50M             |        |
|                  | 3,5 m | BOB50M<br>BOB5024E                       | BOB50M<br>BOB5024E                       | BOB50M<br>BOB5024E | BOB50M<br>BOB5024E | BOB50M<br>BOB5024E | BOB50M             | BOB50M             |                    |                    |        |
|                  | 4 m   | BOB50M<br>BOB5024E                       | BOB50M<br>BOB5024E                       | BOB50M<br>BOB5024E | BOB50M<br>BOB5024E | BOB50M             | BOB50M             |                    |                    |                    |        |
|                  | 4,5 m | BOB50M<br>BOB5024E                       | BOB50M<br>BOB5024E                       | BOB50M<br>BOB5024E | BOB50M             | BOB50M             |                    |                    |                    |                    |        |
|                  | 5 m   | BOB50M<br>BOB5024E                       | BOB50M<br>BOB5024E                       | BOB50M             | BOB50M             |                    |                    |                    |                    |                    |        |

## SIŁOWNIKI TELESKOPOWE

MAKSYMALNA WAGA SKRZYDŁA

|                  |       | 100 kg  | 150 kg  | 200 kg  | 250 kg  | 300 kg  | 350 kg  | 400 kg                                     | 450 kg                                     | 500 kg              | 550 kg              | 650 kg   |  |
|------------------|-------|---|---|---|---|---|---|--|--|---------------------|---------------------|----------|--|
| DŁUGOŚĆ SKRZYDŁA | 2,0 m | BILL30M<br>BILL40M<br>BILL4024                        | BILL30M<br>BILL40M<br>BILL4024                        | BILL30M<br>BILL40M<br>BILL4024                        | BILL30M<br>BILL40M<br>BILL4024                        | BILL30M<br>BILL40M<br>BILL4024                        | BILL30M<br>BILL40M<br>BILL4024                        | BILL40M<br>BILL4024                        | BILL40M<br>BILL4024                        | BILL40M<br>BILL4024 | BILL40M<br>BILL4024 |          |  |
|                  | 2,5 m | BILL30M<br>BILL40M<br>BILL4024<br>BILL50M<br>BILL50ML | BILL30M<br>BILL40M<br>BILL4024<br>BILL50M<br>BILL50ML | BILL30M<br>BILL40M<br>BILL4024<br>BILL50M<br>BILL50ML | BILL30M<br>BILL40M<br>BILL4024<br>BILL50M<br>BILL50ML | BILL30M<br>BILL40M<br>BILL4024<br>BILL50M<br>BILL50ML | BILL30M<br>BILL40M<br>BILL4024<br>BILL50M<br>BILL50ML | BILL40M<br>BILL4024<br>BILL50M<br>BILL50ML | BILL40M<br>BILL4024<br>BILL50M<br>BILL50ML | BILL50M<br>BILL50ML | BILL50M<br>BILL50ML | BILL50ML |  |
|                  | 3,0 m | BILL30M<br>BILL40M<br>BILL4024<br>BILL50M<br>BILL50ML | BILL40M<br>BILL4024<br>BILL50M<br>BILL50ML            | BILL40M<br>BILL4024<br>BILL50M<br>BILL50ML            | BILL40M<br>BILL4024<br>BILL50M<br>BILL50ML            | BILL40M<br>BILL4024<br>BILL50M<br>BILL50ML            | BILL40M<br>BILL4024<br>BILL50M<br>BILL50ML            | BILL50M<br>BILL50ML                        | BILL50M<br>BILL50ML                        | BILL50ML            |                     |          |  |
|                  | 3,5 m | BILL40M<br>BILL4024<br>BILL50M<br>BILL50ML            | BILL40M<br>BILL4024<br>BILL50M<br>BILL50ML            | BILL50M<br>BILL50ML                                   | BILL50M<br>BILL50ML                                   | BILL50M<br>BILL50ML                                   | BILL50ML  |  |  |                     |                     |          |  |
|                  | 4,0 m | BILL40M<br>BILL50M<br>BILL50ML                        | BILL50M<br>BILL50ML                                   | BILL50M<br>BILL50ML                                   | BILL50ML  |   |   |  |  |                     |                     |          |  |
|                  | 4,5 m | BILL50M<br>BILL50ML                                   | BILL50ML  |   |   |   |   |  |  |                     |                     |          |  |
|                  | 5,0 m | BILL50ML  |   |   |   |   |   |  |  |                     |                     |          |  |

## SIŁOWNIKI Z RAMIENIEM ŁAMANYM

MAKSYMALNA WAGA SKRZYDŁA

|                  |       | 150 kg                   | 200 kg                   | 250 kg             | 280 kg             | 300 kg                        | 350 kg                        | 400 kg                        | 500 kg                        | 600 kg                        |
|------------------|-------|--------------------------|--------------------------|--------------------|--------------------|-------------------------------|-------------------------------|-------------------------------|-------------------------------|-------------------------------|
| DŁUGOŚĆ SKRZYDŁA | 1 m   | KBN24                    | KBN24                    | KBN24              | PR.45E<br>MBE24    | PR.45E<br>MBE24               | PR.45E<br>MBE24               | PR.45E<br>PR.45E24            | PR.45E<br>PR.45E24            | PR.45E<br>PR.45E24            |
|                  | 1,5 m | KBN24                    | KBN24                    | PR.45E<br>MBE24    | PR.45E<br>MBE24    | PR.45E<br>MBE24               | PR.45E<br>MBE24               | PR.45E<br>PR.45E24            | PR.45E<br>PR.45E24            | PR.45E<br>PR.45E24            |
|                  | 1,8 m | KBN24                    | PR.45E<br>MBE24<br>KBN24 | PR.45E<br>MBE24    | PR.45E<br>MBE24    | PR.45E<br>MBE24               | PR.45E<br>MBE24               | PR.45E<br>PR.45E24            | PR.45E<br>PR.45E24            | PR.45E<br>PR.45E24            |
|                  | 2,1 m | PR.45E<br>MBE24<br>KBN24 | PR.45E<br>MBE24          | PR.45E<br>MBE24    | PR.45E<br>MBE24    | PR.45E<br>PR.45EL<br>MBE24    | PR.45EL<br>PR.45E<br>PR.45E24 | PR.45EL<br>PR.45E<br>PR.45E24 | PR.45EL<br>PR.45E<br>PR.45E24 | PR.45EL<br>PR.45E<br>PR.45E24 |
|                  | 2,5 m | PR.45E<br>MBE24          | PR.45E<br>MBE24          | PR.45E<br>MBE24    | PR.45E<br>MBE24    | PR.45EL<br>PR.45E<br>PR.45E24 | PR.45EL<br>PR.45E<br>PR.45E24 | PR.45EL<br>PR.45E<br>PR.45E24 | PR.45EL<br>PR.45E<br>PR.45E24 | PR.45EL                       |
|                  | 3 m   | PR.45E<br>PR.45E24       | PR.45E<br>PR.45E24       | PR.45E<br>PR.45E24 | PR.45E<br>PR.45E24 | PR.45EL<br>PR.45E<br>PR.45E24 | PR.45EL<br>PR.45E<br>PR.45E24 | PR.45EL<br>PR.45E<br>PR.45E24 | PR.45EL                       |                               |
|                  | 3,5 m | PR.45EL                  | PR.45EL                  | PR.45EL            | PR.45EL            | PR.45EL                       | PR.45EL                       | PR.45EL                       |                               |                               |
|                  | 4 m   | PR.45EL                  | PR.45EL                  | PR.45EL            | PR.45EL            | PR.45EL                       |                               |                               |                               |                               |

## SIŁOWNIKI PODZIEMNE

MAKSYMALNA WAGA SKRZYDŁA

|                  |       | 250 kg  | 300 kg                             | 350 kg                             | 400 kg                             | 500 kg                             | 550 kg                             | 600 kg                          | 700 kg                          | 800 kg              |
|------------------|-------|---|------------------------------------|------------------------------------|------------------------------------|------------------------------------|------------------------------------|---------------------------------|---------------------------------|---------------------|
| DŁUGOŚĆ SKRZYDŁA | 1,5 m | DU.IT14NV                                       | DU.IT14NV                          | DU.IT14N<br>DU.IT24NVE<br>DU.350NV | DU.IT14N<br>DU.IT24NVE<br>DU.350NV | DU.IT14N<br>DU.IT24NVE<br>DU.350NV | DU.IT14N<br>DU.IT24NVE<br>DU.350NV | DU.IT14N<br>DU.350N<br>DU.350NV | DU.IT14N<br>DU.350N<br>DU.350NV | DU.350N<br>DU.350NV |
|                  | 2,1 m | DU.IT14N<br>DU.IT14NV<br>DU.IT24NVE<br>DU.350NV | DU.IT14N<br>DU.IT24NVE<br>DU.350NV | DU.IT14N<br>DU.IT24NVE<br>DU.350NV | DU.IT14N<br>DU.IT24NVE<br>DU.350NV | DU.IT14N<br>DU.IT24NVE<br>DU.350NV | DU.IT14N<br>DU.350N<br>DU.350NV    | DU.IT14N<br>DU.350N<br>DU.350NV | DU.350N<br>DU.350NV             | DU.350N             |
|                  | 2,5 m | DU.IT14N<br>DU.IT24NVE<br>DU.350NV              | DU.IT14N<br>DU.IT24NVE<br>DU.350NV | DU.IT14N<br>DU.IT24NVE<br>DU.350NV | DU.IT14N<br>DU.IT24NVE<br>DU.350NV | DU.IT14N<br>DU.IT24NVE<br>DU.350NV | DU.IT14N<br>DU.350N<br>DU.350NV    | DU.350N<br>DU.350NV             | DU.350N                         |                     |
|                  | 3 m   | DU.IT14N<br>DU.IT24NVE<br>DU.350NV              | DU.IT14N<br>DU.IT24NVE<br>DU.350NV | DU.IT14N<br>DU.IT24NVE<br>DU.350NV | DU.IT14N<br>DU.IT24NVE<br>DU.350NV | DU.IT14N<br>DU.350N<br>DU.350NV    | DU.350N                            | DU.350N                         |                                 |                     |
|                  | 3,5 m | DU.IT14N<br>DU.IT24NVE<br>DU.350NV              | DU.IT14N<br>DU.IT24NVE<br>DU.350N  | DU.IT14N<br>DU.IT24NVE<br>DU.350N  | DU.IT14N<br>DU.350N                | DU.IT14N<br>DU.350N                | DU.350N                            |                                 |                                 |                     |
|                  | 4 m   | DU.350N   | DU.350N                            | DU.350N                            | DU.350N                            | DU.350N                            |                                    |                                 |                                 |                     |

### UWAGA

- Przy zastosowaniu BOB.SL
- Zaleca się stosowanie zamka elektrycznego

W przypadku ciężkich bram i silnego wiatru w/w parametry mogą różnić się od podanych w tabelach

**BOB21M / BOB2124E****CENTRALE STERUJĄCE:**

BOB21M — BRAINY HEADY str.102 str.103

BOB2124E — BRAINY24 HEADY24 str.112 str.113

**NAPĘDY DO BRAM SKRZYDŁOWYCH**

Nowatorski zespół przekładni FACE.  
Do 2,1 m.

**OPIS PRODUKTU**

Niezawodny, cichy, łatwy i szybki do instalacji siłownik mechaniczny. Wyposażony w dwa mechaniczne wyłączniki krańcowe regulowane w fazie otwierania i zamykania. Dostępny w wersji na 230Vac i 24Vdc. Ślimacznica walcowana o przekroju Ø20mm.

**230 Vac**

- Nienawrotny siłownik elektromechaniczny na napięciu 230Vac.

**24 Vdc | użycie intensywne**

- Nienawrotny siłownik elektromechaniczny na napięciu 24Vdc do użytku intensywnego, wyposażony w enkoder.
- Enkoder gwarantuje precyzję pracy i maksimum bezpieczeństwa użytkownika.
- Amperometryczny system wykrywania przeszkody zabezpiecza przed zgnieciem.
- Możliwość zasilania akumulatorowego.

**WYMIARY INSTALACYJNE****BOB21M / BOB2124E** 105-135 115-135**ZESTAWY****KBOB21M.PM****2490zł**

- 2 BOB21M siłownik 230Vac
- 1 HEADY centrala sterująca z odbiornikiem radiowym
- 1 PUPILLA para fotokomórek
- 1 TO.GO2VA pilot 2 kanałowy 433,92MHz

**KBOB2124E.PM****3390zł**

- 2 BOB2124E siłownik 24Vdc z enkoderem
- 1 HEADY24 centrala sterująca na 24Vdc z odbiornikiem radiowym
- 1 PUPILLA para fotokomórek
- 1 TO.GO2VA pilot 2 kanałowy 433,92MHz

**BOB.CS** 73zł  
9765040

Zamek z kluczem osobistym dla zabezpieczenia odblokowania BOB21M.PM/BOB2124E.PM.

**B.SR** 89zł  
9819310

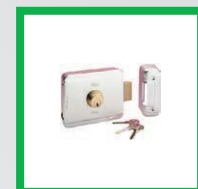
Uchwyty wielopozycyjne do przykręcania. Komplet zawiera 3szt. uchwytów do zamocowania 1 siłownika.

**B.P** 45zł  
9819005

Płyta montażowa do słupków betonowych. BOB21.

**DU.V96** 490zł  
9765035

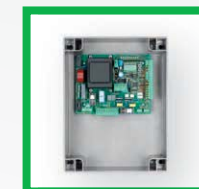
Zamek elektromagnetyczny 12Vac/dc pionowy w zestawie z zaczepem. Umożliwia odblokowanie z zewnątrz i wewnątrz.

**DU.V90** 490zł  
9765030

Zamek elektromagnetyczny 12Vac/dc poziomy w zestawie z zaczepem. Umożliwia odblokowanie z zewnątrz i wewnątrz.

**BRAINY24.CBY** 590zł  
9760014

Zestaw do centrali BRAINY24 wyposażony w kartę ładowania CBY 24V, akumulatory 1.2 Ah i podstawkę.

**BRAINY** 810zł  
9176213

Centrala sterująca z wbudowanym odb. radiowym. Obsługuje 2 linie fotokomórek, enkoder.

**BRAINY24** 995zł  
9176224

Centrala sterująca z wbudowanym odb. radiowym. Obsługuje 2 linie fotokomórek, enkoder. Zasilanie silnika 24Vdc 120W + 120W.

**ONE.2WB** 245zł  
9673103

Odbiornik radiowy uniwersalny 433,92 MHz, 2 kanałowy w obudowie (Kod zmienny, stały, BYOU).

**TO.GO2A** 67zł  
9863178

Pilot 2-kanałowy, 433,92MHz ARC kod.

**TO.GO4A** 77zł  
9863179  
Pilot 4-kanałowy.

**TO.GO2VA** 76zł  
9863173

Pilot 2-kanałowy uniwersalny 433,92MHz. Kod zmienny oraz ARC kod.

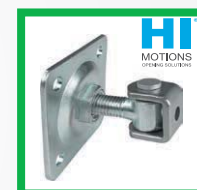
**TO.GO4VA** 86zł  
9863174

Pilot 4-kanałowy uniwersalny 433,92MHz. Kod zmienny oraz ARC kod.

**ZAWIAS SERII 422**

Najwyższej jakości zawiasy do spawania do bram skrzydłowych. Od M16 do M27

**M16: kod 422.1-18,80zł**  
**M18: kod 422.2-19,30zł**  
**M20: kod 422.3-24,25zł**

**ZAWIAS SERII 428**

Najwyższej jakości zawiasy do przykręcania do bram skrzydłowych. Od M16 do M27

**M16: 428.1 - 36,60zł**  
**M18: 428.2 - 37,55zł**  
**M20: 428.3 - 38,05zł**

**535.0**

Ogranicznik ruchu do bram skrzydłowych do przykręcania.

**30,70zł****LAMPI.LED** 125zł  
9534098

Lampa sygnalizacyjna 230Vac ledowa z wbudowaną anteną.

**LAMPI24.LED** 145zł  
9534099

Lampa sygnalizacyjna 24Vdc ledowa z wbudowaną anteną.

**PUPILLA** 170zł  
9409001

Para fotokomórek synchronizacyjnych 24Vdc do montażu natynkowego.

**IRI.CELL** 220zł  
9252070

Obudowa wandaloodporna do fotokomórek PUPILLA. Cena za parę. Zestaw nie zawiera fotokomórek.

Na akcesoria z grupy produktowej Hi Motions przysługuje inny rabat. Zapytaj przedstawiciela handlowego.

**MADE IN ITALY****PARAMETRY TECHNICZNE**

|                             | BOB21M            | BOB2124E          |
|-----------------------------|-------------------|-------------------|
| Kod produktu                | 9591534           | 9591351           |
| Zasilanie                   | 230 Vac (50-60Hz) | 230 Vac (50-60Hz) |
| Zasilanie silnika           | 230 Vac           | 24 Vdc            |
| Natężenie                   | 1.5 A             | 5.5 A             |
| Maksymalna siła             | 1800 N            | 1800 N            |
| Czas otwarcia               | 18"               | 9" - 21"          |
| Cykl pracy                  | 30%               | użycie intensywne |
| Skok śruby                  | 270 mm            | 270 mm            |
| Maksymalny skok śruby       | 325 mm            | 325 mm            |
| Stopień ochrony             | IP44              | IP44              |
| Enkoder                     | <b>Nie</b>        | <b>Tak</b>        |
| Temperatura pracy           | -20°C /+50°C      | -20°C /+50°C      |
| Maksymalna długość skrzydła | 2.1 m             | 2.1 m             |
| Waga                        | 8.2 kg            | 8.2 kg            |
| <b>Cena siłownika</b>       | <b>1110zł</b>     | <b>1330zł</b>     |





# BOB30M / BOB3024E



## CENTRALE STERUJĄCE:

- BOB30M — BRAINY HEADY str.102 str.103
- BOB30ME — BRAINY str.102
- BOB3024E — BRAINY24 HEADY24 str.112 str.113

## NAPĘDY DO BRAM SKRZYDŁOWYCH

Nowatorski zespół przekładni FACE.  
Wszystkie części mechaniczne wykonane z wysokiej jakości stali.  
Przekładnia i gwint wewnętrzny wykonane z brązu.  
Odblokowanie przy pomocy osobistego klucza.  
**Do 3,0 m.**



## OPIS PRODUKTU

Niezawodny, cichy, łatwy i szybki do instalacji siłownik mechaniczny. Wyposażony w dwa mechaniczne wyłączniki krańcowe regulowane w fazie otwierania i zamykania. Dostępny w wersji na 230Vac i 24Vdc. Ślimacznica walcowana o przekroju Ø20mm.

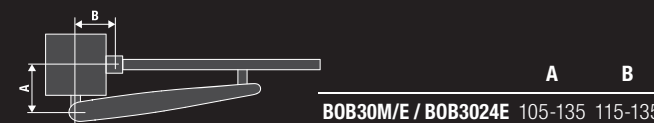
## 230 Vac

- Nienawrotny siłownik elektromechaniczny na napięciu 230Vac.
- Enkoder w wersji BOB30ME gwarantuje precyzję pracy i maksimum bezpieczeństwa użytkownika.

## 24 Vdc | użycie intensywne

- Nienawrotny siłownik elektromechaniczny na napięciu 24Vdc do użytku intensywnego, wyposażony w enkoder.
- Enkoder gwarantuje precyzję pracy i maksimum bezpieczeństwa użytkownika.
- Amperometryczny system wykrywania przeszkody zabezpiecza przed zgnieciem.
- Możliwość zasilania akumulatorowego

## WYMIARY INSTALACYJNE



### ZESTAWY

#### KBOB30M.PM 2690zł

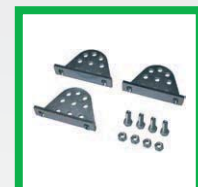
- 2 BOB30M siłownik 230Vac
- 1 HEADY centrala sterująca z odbiornikiem radiowym
- 1 PUPILLA para fotokomórek
- 1 TO.GO2VA pilot 2 kanałowy 433,92MHz

#### KBOB30ME.PM 2890zł

- 2 BOB30ME siłownik 230Vac z enkoderem
- 1 BRAINY centrala sterująca na 230Vac z odbiornikiem radiowym
- 1 PUPILLA para fotokomórek
- 1 TO.GO2VA pilot 2 kanałowy 433,92MHz

#### KBOB3024E.PM 3900zł

- 2 BOB3024E siłownik 24Vdc z enkoderem
- 1 BRAINY24 centrala sterująca na 24Vdc z odbiornikiem radiowym
- 1 PUPILLA para fotokomórek
- 1 TO.GO2VA pilot 2 kanałowy 433,92MHz



**B.SR** 89zł  
9819310  
Uchwyty wielopozycyjne do przykręcania. Komplet zawiera 3szt. uchwytów do zamocowania 1 siłownika.



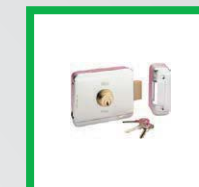
**B.P** 45zł  
9819005  
Płyta montażowa do słupków betonowych BOB30



**BOB.SL** 92zł  
9819004  
Przedłużony tylny uchwyt do BOB umożliwiający zwiększenie wymiarów montażowych do 15% (patrz tabela na stronie 24).



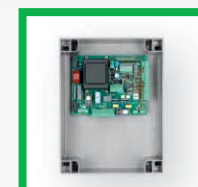
**DU.V96** 490zł  
9765035  
Zamek elektromagnetyczny 12Vac/dc pionowy w zestawie z zaczepem. Umożliwia odblokowanie z zewnątrz i wewnątrz.



**DU.V90** 490zł  
9765030  
Zamek elektromagnetyczny 12Vac/dc poziomy w zestawie z zaczepem. Umożliwia odblokowanie z zewnątrz i wewnątrz.



**BRAINY24.CBY** 590zł  
9760014  
Zestaw do centrali BRAINY24 wyposażony w kartę ładowania CBY.24V, akumulatory 1.2 Ah i podstawkę.



**BRAINY** 810zł  
9176213  
Centrala sterująca z wbudowanym odb. radiowym. Obsługuje 2 linie fotokomórek, enkoder.



**BRAINY24** 995zł  
9176224  
Centrala sterująca z wbudowanym odb. radiowym. Obsługuje 2 linie fotokomórek, enkoder. Zasilanie silnika 24Vdc 120W + 120W.



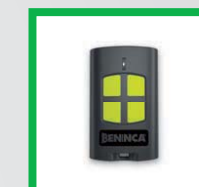
**ONE.2WB** 245zł  
9673103  
Odbiornik radiowy uniwersalny 433,92 MHz, 2 kanałowy w obudowie (kod zmienny, stały, BYOU).



**TO.GO2A** 67zł  
9863178  
Pilot 2-kanałowy, 433,92MHz ARC kod.  
**TO.GO4A** 77zł  
9863179  
Pilot 4-kanałowy.



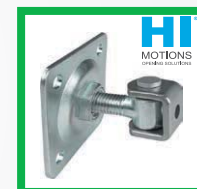
**TO.GO2VA** 76zł  
9863173  
Pilot 2-kanałowy uniwersalny 433,92MHz. Kod zmienny oraz ARC kod.



**TO.GO4VA** 86zł  
9863174  
Pilot 4-kanałowy uniwersalny 433,92MHz. Kod zmienny oraz ARC kod.



**ZAWIAS SERII 422**  
Najwyższej jakości zawiasy do spawania do bram skrzydłowych. Od M16 do M27  
**M16: kod 422.1-18,80zł**  
**M18: kod 422.2-19,30zł**  
**M20: kod 422.3-24,25zł**



**ZAWIAS SERII 428**  
Najwyższej jakości zawiasy do przykręcania do bram skrzydłowych. Od M16 do M27  
**M16: 428.1 - 36,60zł**  
**M18: 428.2 - 37,55zł**  
**M20: 428.3 - 38,05zł**



**535.0**  
Ogranicznik ruchu do bram skrzydłowych do przykręcania.  
**30,70zł**



**LAMPI.LED** 125zł  
9534098  
Lampa sygnalizacyjna 230Vac ledowa z wbudowaną anteną.  
**LAMPI24.LED** 145zł  
9534099  
Lampa sygnalizacyjna 24Vdc ledowa z wbudowaną anteną.



**PUPILLA** 170zł  
9409001  
Para fotokomórek synchronizacyjnych 24Vdc do montażu natynkowego.



**IRI.CELL** 220zł  
9252070  
Obudowa wandaloodporna do fotokomórek PUPILLA. Cena za parę. Zestaw nie zawiera fotokomórek.

Na akcesoria z grupy produktowej Hi Motions przysługuje inny rabat. Zapytaj przedstawiciela handlowego.



### PARAMETRY TECHNICZNE

|                             | BOB30M            | BOB30ME           | BOB3024E          |
|-----------------------------|-------------------|-------------------|-------------------|
| Kod produktu                | 9591535           | 9591446           | 9591447           |
| Zasilanie                   | 230 Vac (50-60Hz) | 230 Vac (50-60Hz) | 230 Vac (50-60Hz) |
| Zasilanie silnika           | 230 Vac           | 230 Vac           | 24 Vdc            |
| Natężenie                   | 1.8 A             | 1.8 A             | 5.5 A             |
| Maksymalna siła             | 2300 N            | 2300 N            | 1800 N            |
| Czas otwarcia               | 18"               | 18"               | 9" - 21"          |
| Cykl pracy                  | 30%               | 30%               | użycie intensywne |
| Skok śruby                  | 270 mm            | 270 mm            | 270 mm            |
| Maksymalny skok śruby       | 325 mm            | 325 mm            | 325 mm            |
| Stopień ochrony             | IP44              | IP44              | IP44              |
| Enkoder                     | Nie               | Tak               | Tak               |
| Temperatura pracy           | -20°C /+50°C      | -20°C /+50°C      | -20°C /+50°C      |
| Maksymalna długość skrzydła | 3.0 m             | 3.0 m             | 3.0 m             |
| Waga                        | 8.6 kg            | 8.6 kg            | 8.6 kg            |
| <b>Cena siłownika</b>       | <b>1270zł</b>     | <b>1320zł</b>     | <b>1510zł</b>     |

**BOB50M / BOB5024E****CENTRALE STERUJĄCE:**

- BOB50M — BRAINY HEADY str.102 str.103
- BOB50ME — BRAINY str.102
- BOB5024E — BRAINY24 str.112**

**NAPĘDY DO BRAM SKRZYDŁOWYCH**

Nowatorski zespół przekładni FACE.  
Wszystkie części mechaniczne wykonane z wysokiej jakości stali.  
Przekładnia i gwint wewnętrzny wykonane z brązu.  
Odblokowanie przy pomocy osobistego klucza.  
**Do 5,0 m.**

**OPIS PRODUKTU**

Niezawodny, cichy, łatwy i szybki do instalacji siłownik mechaniczny. Wyposażony w dwa mechaniczne wyłączniki krańcowe i mikrowyłączniki regulowane w fazie otwierania i zamykania. Dostępny w wersji na 230Vac i 24Vdc. Ślimacznica walcowana o przekroju Ø20mm.

**230 Vac**

- Nienawrotny siłownik elektromechaniczny na napięcie 230Vac.
- Dostępny w dwóch wersjach: BOB50M wyposażony w dwa mechaniczne wyłączniki krańcowe regulowane w fazie otwierania i zamykania, BOB50ME wyposażony w enkoder gwarantujący precyzję pracy i maksimum bezpieczeństwa użytkownika.

**24 Vdc | użycie intensywne**

- Nienawrotny siłownik elektromechaniczny na napięcie 24Vdc do użytku intensywnego, wyposażony w enkoder.
- Enkoder gwarantuje precyzję pracy i maksimum bezpieczeństwa użytkownika.
- Amperometryczny system wykrywania przeszkody zabezpiecza przed zgnieceniem.
- Możliwość zasilania akumulatorowego.

**ZESTAWY****KBOB50M.PM 3160zł**

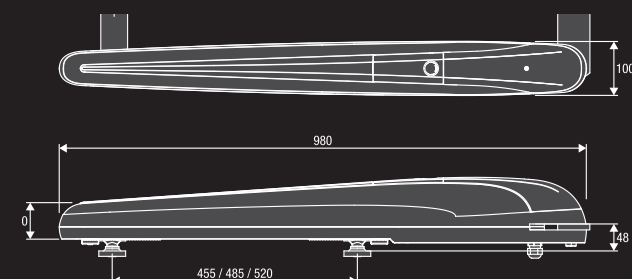
- 2 **BOB50M** siłownik 230Vac
- 1 **HEADY** centrala sterująca z odbiornikiem radiowym
- 1 **PUPILLA** para fotokomórek
- 1 **TO.GO2VA** pilot 2 kanałowy 433,92MHz

**KBOB50ME.PM 3360zł**

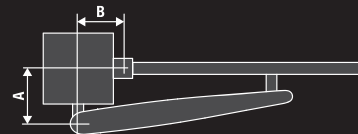
- 2 **BOB50ME** siłownik 230Vac z enkoderem
- 1 **BRAINY** centrala sterująca na 230Vac z odbiornikiem radiowym
- 1 **PUPILLA** para fotokomórek
- 1 **TO.GO2VA** pilot 2 kanałowy 433,92MHz

**KBOB5024E.PM 4020zł**

- 2 **BOB5024E** siłownik 24Vdc z enkoderem
- 1 **BRAINY24** centrala sterująca na 24Vdc z odbiornikiem radiowym
- 1 **PUPILLA** para fotokomórek
- 1 **TO.GO2VA** pilot 2 kanałowy 433,92MHz

**WYMIARY INSTALACYJNE**

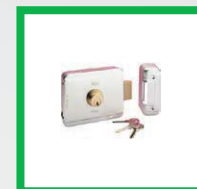
|                            | A       | B       |
|----------------------------|---------|---------|
| <b>BOB50M/E / BOB5024E</b> | 150-225 | 150-225 |



**B.P.** 45zł  
9819005  
Płyta montażowa do słupków betonowych. BOB50.



**DU.V96** 490zł  
9765035  
Zamek elektromagnetyczny 12Vac/dc pionowy w zestawie z zaczepem. Umożliwia odblokowanie z zewnątrz i wewnątrz.



**DU.V90** 490zł  
9765030  
Zamek elektromagnetyczny 12Vac/dc poziomy w zestawie z zaczepem. Umożliwia odblokowanie z zewnątrz i wewnątrz.



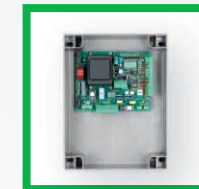
**ONE.2WB** 245zł  
9673103  
Odbiornik radiowy uniwersalny 433,92 MHz, 2 kanałowy w obudowie (kod zmienny, stały, BYOU).



**LAMPI.LED** 125zł  
9534098  
Lampa sygnalizacyjna 230Vac ledowa z wbudowaną anteną.  
**LAMPI24.LED** 145zł  
9534099  
Lampa sygnalizacyjna 24Vdc ledowa z wbudowaną anteną.



**BRAINY24.CBY** 590zł  
9760014  
Zestaw do centrali BRAINY24 wyposażony w kartę ładowania CBY.24V, akumulatory 1.2 Ah i podstawkę.



**BRAINY** 810zł  
9176213  
Centrala sterująca z wbudowanym odb. radiowym. Obsługuje 2 linie fotokomórek, enkoder.



**BRAINY24** 995zł  
9176224  
Centrala sterująca z wbudowanym odb. radiowym. Obsługuje 2 linie fotokomórek, enkoder. Zasilanie silnika 24Vdc 120W + 120W.



**HEADY24** 790zł  
9176229  
Centrala sterująca z wbudowanym odb. radiowym. Obsługuje 2 linie fotokomórek. Zasilanie silnika 24Vdc 60W + 60W.



**TO.GO2A** 67zł  
9863178  
Pilot 2-kanałowy, 433,92MHz ARC kod.  
**TO.GO4A** 77zł  
9863179  
Pilot 4-kanałowy.



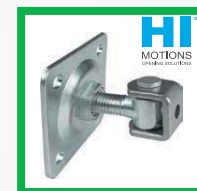
**TO.GO2VA** 76zł  
9863173  
Pilot 2-kanałowy uniwersalny 433,92MHz. Kod zmienny oraz ARC kod.



**TO.GO4VA** 86zł  
9863174  
Pilot 4-kanałowy uniwersalny 433,92MHz. Kod zmienny oraz ARC kod.



**ZAWIAS SERII 422**  
Najwyższej jakości zawiasy do spawania do bram skrzydłowych. Od M16 do M27  
**M16: kod 422.1-18,80zł**  
**M18: kod 422.2-19,30zł**  
**M20: kod 422.3-24,25zł**



**ZAWIAS SERII 428**  
Najwyższej jakości zawiasy do przykręcania do bram skrzydłowych. Od M16 do M27  
**M16: 428.1 - 36,60zł**  
**M18: 428.2 - 37,55zł**  
**M20: 428.3 - 38,05zł**



**535.0**  
Ogranicznik ruchu do bram skrzydłowych do przykręcania.  
**30,70zł**



**530.0**  
Ogranicznik ruchu do bram skrzydłowych do zabetonowania.  
**11,90zł**



**PUPILLA** 170zł  
9409001  
Para fotokomórek synchronizacyjnych 24Vdc do montażu natynkowego.



**IRI.CELL** 220zł  
9252070  
Obudowa wandaloodporna do fotokomórek PUPILLA. Cena za parę. Zestaw nie zawiera fotokomórek.

Na akcesoria z grupy produktowej Hi Motions przysługuje inny rabat. Zapytaj przedstawiciela handlowego.

**MADE IN ITALY**

| PARAMETRY TECHNICZNE        | BOB50M            | BOB50ME           | BOB5024E          |
|-----------------------------|-------------------|-------------------|-------------------|
| Kod siłownika               | 9591022           | 9591023           | 9591328           |
| Zasilanie                   | 230 Vac (50-60Hz) | 230 Vac (50-60Hz) | 230 Vac (50-60Hz) |
| Zasilanie silnika           | 230 Vac           | 230 Vac           | 24 Vdc            |
| Natężenie                   | 1,4 A             | 1,4 A             | 6,7 A             |
| Maksymalna siła             | 3500 N            | 3500 N            | 2200 N            |
| Czas otwarcia               | 26"               | 26"               | 21"               |
| Cykl pracy                  | 30%               | 30%               | użycie intensywne |
| Skok śruby                  | 455 mm            | 455 mm            | 455 mm            |
| Maksymalny skok śruby       | 520 mm            | 520 mm            | 520 mm            |
| Stopień ochrony             | IP44              | IP44              | IP44              |
| Enkoder                     | <b>Nie</b>        | <b>Tak</b>        | <b>Tak</b>        |
| Temperatura pracy           | -20°C /+50°C      | -20°C /+50°C      | -20°C /+50°C      |
| Maksymalna długość skrzydła | 5,0 m             | 5,0 m             | 5,0 m             |
| Waga                        | 11,6 kg           | 11,6 kg           | 11,6 kg           |
| <b>Cena siłownika</b>       | <b>1550zł</b>     | <b>1600zł</b>     | <b>1770zł</b>     |

**BOB50M/BOB5024E NAPĘDY DO BRAM SKRZYDŁOWYCH**

**BENINCA**



BILL30M



CENTRALE STERUJĄCE:

BILL30M — BRAINY HEADY

str.102  
str.103

## NAPĘDY DO BRAM SKRZYDŁOWYCH SIŁOWNIKI TELESKOPOWE

Odblokowanie przy pomocy osobistego klucza.

Do 3,0 m



### 230 Vac

- Nienawrotny siłownik elektromechaniczny na napięciu 230Vac.
- Elegancki wygląd pasujący m.in. do bram kutych.
- Łatwy i szybki montaż dzięki uniwersalnym wymiarom.

- Ochrona ślimacznicy przed zanieczyszczeniami za pomocą specjalnej tuby ze stali nierdzewnej tworzącej z obudową element teleskopu. Może pracować w trudnych warunkach atmosferycznych.
- Dostępne w wersji prawej lub lewej (wersję określa się patrząc na bramę od strony posesji).

### WYMIARY INSTALACYJNE



### ZESTAW

#### KBILL30M.PM

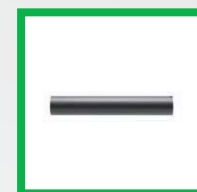
2160zł

- 2 BILL30M siłownik 230 Vac
- 1 HEADY centrala 230 Vac z odbiornikiem radiowym
- 1 PUPILLA para fotokomórek
- 1 TO.GO2VA pilot 2 kanałowy 433,92MHz



**BILL.SR** 89zł  
9819310P

Uchwyty wielopozycyjne do BILL komplet do 1 siłownika.



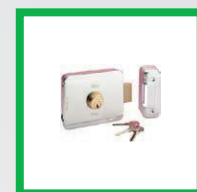
**BILL30.CO** 85zł  
9253001

Osłona teleskopu siłownika BILL30M. Cena za 1szt.



**DU.V96** 490zł  
9765035

Zamek elektromagnetyczny 12Vac/dc pionowy w zestawie z zaczepem. Umożliwia odblokowanie z zewnątrz i wewnątrz.



**DU.V90** 490zł  
9765030

Zamek elektromagnetyczny 12Vac/dc poziomy w zestawie z zaczepem. Umożliwia odblokowanie z zewnątrz i wewnątrz.



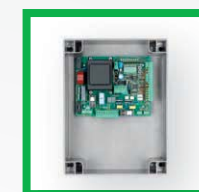
**E.LOCKSE** 188zł  
9765002

Rozbudowany cylinder do zamka elektrycznego E.LOCK. Umożliwia otwarcie bramy do 55mm szerokości od zewnątrz.



**E.LOCK** 530zł  
9765001

Zamek elektryczny pionowy 230 Vac.



**BRAINY** 810zł  
9176213

Centrala sterująca z wbudowanym odb. radiowym. Obsługuje 2 linie fotokomórek, enkoder.



**HEADY** 690zł  
9176217

Centrala sterująca z wbudowanym odb. radiowym. Obsługuje 1 linię fotokomórek.



**ONE.2WB** 245zł  
9673103

Odbiornik radiowy uniwersalny 433,92 MHz, 2 kanałowy w obudowie (kod zmienny, stały, BYOU).



**TO.GO2A** 67zł  
9863178

Pilot 2-kanałowy, 433,92MHz ARC kod.

**TO.GO4A** 77zł  
9863179

Pilot 4-kanałowy.



**TO.GO2VA** 76zł  
9863173

Pilot 2-kanałowy uniwersalny 433,92MHz. Kod zmienny oraz ARC kod.



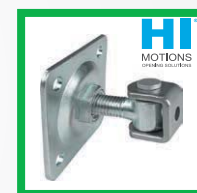
**TO.GO4VA** 86zł  
9863174

Pilot 4-kanałowy uniwersalny 433,92MHz. Kod zmienny oraz ARC kod.



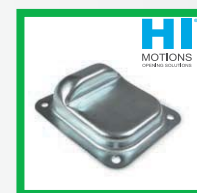
**ZAWIAS SERII 422**

Najwyższej jakości zawiasy do spawania do bram skrzydłowych. Od M16 do M27  
**M16: kod 422.1-18,80zł**  
**M18: kod 422.2-19,30zł**  
**M20: kod 422.3-24,25zł**



**ZAWIAS SERII 428**

Najwyższej jakości zawiasy do przykręcania do bram skrzydłowych. Od M16 do M27  
**M16: 428.1 - 36,60zł**  
**M18: 428.2 - 37,55zł**  
**M20: 428.3 - 38,05zł**



**535.0**

Ogranicznik ruchu do bram skrzydłowych do przykręcania.  
**30,70zł**



**LAMPI.LED** 125zł  
9534098

Lampa sygnalizacyjna 230Vac ledowa z wbudowaną anteną.



**PUPILLA** 170zł  
9409001

Para fotokomórek synchronizacyjnych 24Vdc do montażu natynkowego.



**IRI.CELL** 220zł  
9252070

Obudowa wandaloodporna do fotokomórek PUPILLA. Cena za parę. Zestaw nie zawiera fotokomórek.

Na akcesoria z grupy produktowej Hi Motions przysługuje inny rabat. Zapytaj przedstawiciela handlowego.

**MADE IN ITALY**

### PARAMETRY TECHNICZNE

|                             | BILL30M                   |
|-----------------------------|---------------------------|
| Kod siłownika               | 9592100 (R) / 9592101 (L) |
| Zasilanie                   | 230 Vac (50-60Hz)         |
| Zasilanie silnika           | 230 Vac                   |
| Natężenie                   | 1.1 A                     |
| Maksymalna siła             | 2800 N                    |
| Czas otwarcia               | 16"                       |
| Cykl pracy                  | 30%                       |
| Skok śruby                  | 300 mm                    |
| Maksymalny skok śruby       | 320 mm                    |
| Stopień ochrony             | IP54                      |
| Temperatura pracy           | -20°C / +50°C             |
| Maksymalna długość skrzydła | 3,0 m                     |
| Waga                        | 5.7 kg                    |

**Cena siłownika**

**895zł**



BILL40M / BILL4024

**NAPĘDY DO BRAM SKRZYDŁOWYCH  
SIŁOWNIKI TELESKOPOWE**

Odblokowanie przy pomocy osobistego klucza.  
**Do 4,0 m.**



CENTRALE STERUJĄCE:

BILL40M — BRAINY HEADY str.102 str.103

BILL4024 — HEADY24 str.113

230 Vac

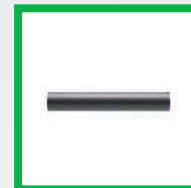
- Nienawrotny siłownik elektromechaniczny na napięciu 230Vac.
- Elegancki wygląd pasujący m.in. do bram kutych.
- Uniwersalny - może być montowany do szerokich słupków.
- Ochrona ślimacznicy przed zanieczyszczeniami za pomocą specjalnej tuby ze stali nierdzewnej tworzącej z obudową element teleskopu. Może pracować w trudnych warunkach atmosferycznych.
- Dostępne w wersji prawej lub lewej (wersję określa się patrząc na bramę od strony posesji).

24 Vdc | **użycie intensywne**

- Nienawrotny siłownik elektromechaniczny na napięciu 24Vdc do użytku intensywnego.
- Amperometryczny system wykrywania przeszkody zabezpiecza przed zgnieciem.
- Możliwość zasilania akumulatorowego.



**BILL.SR** 89zł  
9819310P  
Uchwyty wielopozycyjne do BILL komplet do 1 siłownika



**BILL40.CO** 95zł  
9253001  
Osłona teleskopu siłownika BILL40M, BILL4024. Cena za 1szt.



**DU.V96** 490zł  
9765035  
Zamek elektromagnetyczny 12Vac/dc pionowy w zestawie z zaczepem. Umożliwia odblokowanie z zewnątrz i wewnątrz.



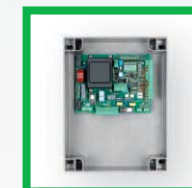
**DU.V90** 490zł  
9765030  
Zamek elektromagnetyczny 12Vac/dc poziomy w zestawie z zaczepem. Umożliwia odblokowanie z zewnątrz i wewnątrz.



**E.LOCKSE** 188zł  
9765002  
Rozbudowany cylinder do zamka elektrycznego E.LOCK. Umożliwia otwarcie bramy do 55mm szerokości od zewnątrz.



**E.LOCK** 530zł  
9765001  
Zamek elektryczny pionowy 230 Vac.



**BRAINY** 810zł  
9176213  
Centrala sterująca z wbudowanym odb. radiowym. Obsługuje 2 linie fotokomórek, enkoder.



**HEADY** 690zł  
9176217  
Centrala sterująca z wbudowanym odb. radiowym. Obsługuje 1 linię fotokomórek.



**ONE.2WB** 245zł  
9673103  
Odbiornik radiowy uniwersalny 433,92 MHz, 2 kanałowy w obudowie (kod zmienny, stały, BYOU).



**BRAINY24.CBY** 590zł  
9760014  
Zestaw do centrali BRAINY24 wyposażony w kartę ładowania CBY.24V, akumulatory 1.2 Ah i podstawkę.



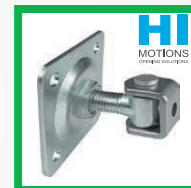
**TO.GO2VA** 76zł  
9863173  
Pilot 2-kanałowy uniwersalny 433,92MHz. Kod zmienny oraz ARC kod.



**TO.GO4VA** 86zł  
9863174  
Pilot 4-kanałowy uniwersalny 433,92MHz. Kod zmienny oraz ARC kod.



**ZAWIAS SERII 422**  
Najwyższej jakości zawiasy do spawania do bram skrzydłowych. Od M16 do M27  
**M16: kod 422.1-18,80zł**  
**M18: kod 422.2-19,30zł**  
**M20: kod 422.3-24,25zł**



**ZAWIAS SERII 428**  
Najwyższej jakości zawiasy do przykręcania do bram skrzydłowych. Od M16 do M27  
**M16: 428.1 - 36,60zł**  
**M18: 428.2 - 37,55zł**  
**M20: 428.3 - 38,05zł**



**535.0**  
Ogranicznik ruchu do bram skrzydłowych do przykręcania.  
**30,70zł**



**LAMPLI.LED** 125zł  
9534098  
Lampa sygnalizacyjna 230Vac ledowa z wbudowaną anteną.  
**LAMPLI24.LED** 145zł  
9534099  
Lampa sygnalizacyjna 24Vdc ledowa z wbudowaną anteną.



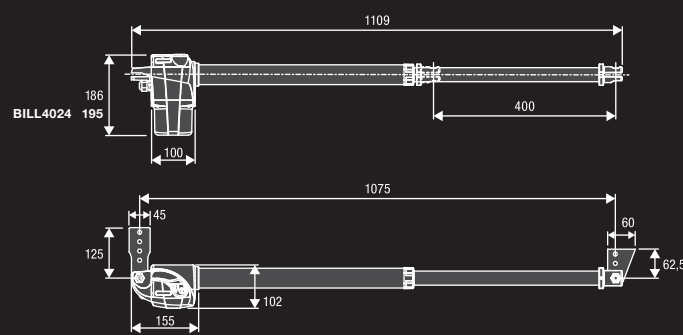
**PUPILLA** 170zł  
9409001  
Para fotokomórek synchronizacyjnych 24Vdc do montażu natynkowego.



**IRI.CELL** 220zł  
9252070  
Obudowa wandaloodporna do fotokomórek PUPILLA. Cena za parę. Zestaw nie zawiera fotokomórek.

Na akcesoria z grupy produktowej Hi Motions przysługuje inny rabat. Zapytaj przedstawiciela handlowego.

**MADE IN ITALY**



**ZESTAW**

**KBILL40M.PM** 2280zł  
2 BILL40M siłownik 230 Vac  
1 HEADY centrala 230 Vac z odbiornikiem radiowym  
1 PUPILLA para fotokomórek  
1 TO.GO2VA pilot 2 kanałowy 433,92MHz

**KBILL4024.PM** 2650zł  
2 BILL4024 siłownik 24Vdc  
1 HEADY24 centrala 24Vdc z odbiornikiem radiowym  
1 PUPILLA para fotokomórek  
1 TO.GO2VA pilot 2 kanałowy 433,92MHz

**WYMIARY INSTALACYJNE**

|          | A       | B       |
|----------|---------|---------|
| BILL40M  | 100-200 | 100-200 |
| BILL4024 | 100-200 | 100-200 |

| PARAMETRY TECHNICZNE        | BILL40M                   | BILL4024                  |
|-----------------------------|---------------------------|---------------------------|
| Kod siłownika               | 9592124 (R) / 9592125 (L) | 9592562 (R) / 9592563 (L) |
| Zasilanie                   | 230 Vac (50-60Hz)         | 230 Vac (50-60Hz)         |
| Zasilanie silnika           | 230 Vac                   | 24 Vdc                    |
| Natężenie                   | 1,1 A                     | 5 A                       |
| Maksymalna siła             | 2800 N                    | 2000 N                    |
| Czas otwarcia               | 18"                       | 10,8"                     |
| Cykl pracy                  | 30%                       | użycie intensywne         |
| Skok śruby                  | 400 mm                    | 400 mm                    |
| Maksymalny skok śruby       | 420 mm                    | 420 mm                    |
| Stopień ochrony             | IP54                      | IP54                      |
| Temperatura pracy           | -20°C /+50°C              | -20°C /+50°C              |
| Maksymalna długość skrzydła | 4,0 m                     | 4 m                       |
| Waga                        | 6,0 kg                    | 5,2 kg                    |
| <b>Cena siłownika</b>       | <b>965zł</b>              | <b>1175zł</b>             |

BILL40M NAPĘDY DO BRAM SKRZYDŁOWYCH

BENINCA



BILL50M

## NAPĘDY DO BRAM SKRZYDŁOWYCH SIŁOWNIKI TELESKOPOWE

Odblokowanie przy pomocy osobistego klucza.

Do 5,0 m.



### CENTRALE STERUJĄCE:

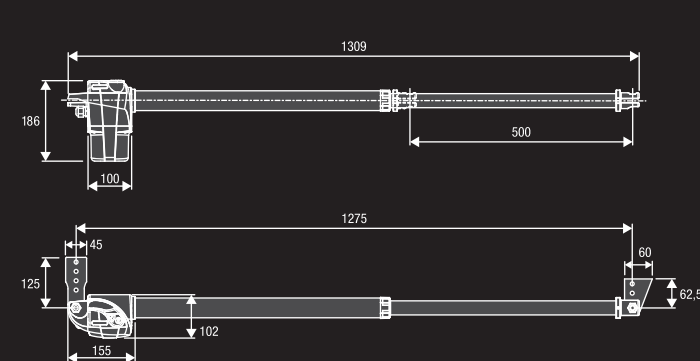
BILL50M — BRAINY HEADY str.102 str.103

BILL50ML — BRAINY HEADY str.102 str.103

## 230 Vac

- Nienawrotny siłownik elektromechaniczny na napięciu 230Vac.
- Elegancki wygląd pasujący m.in. do bram kutych.
- Uniwersalny - może być montowany do szerokich słupków.

- Ochrona ślimacznicy przed zanieczyszczeniami za pomocą specjalnej tuby ze stali nierdzewnej tworzącej z obudową element teleskopu. Może pracować w trudnych warunkach atmosferycznych.
- Dostępne w wersji prawej lub lewej (wersję określa się patrząc na bramę od strony posesji).
- BILL50ML siłownik do ciężkich bram lub z ograniczonym miejscem do montażu.



### WYMIARY INSTALACYJNE

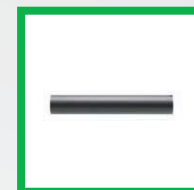
|          | A       | B       |
|----------|---------|---------|
| BILL50M  | 180-250 | 180-250 |
| BILL50ML | 120-200 | 120-200 |

### ZESTAW

- KBILL50M.PM** 2480zł
- 2 BILL50M siłownik 230 Vac
  - 1 HEADY centrala 230 Vac z odbiornikiem radiowym
  - 1 PUPILLA para fotokomórek
  - 1 TO.GO2VA pilot 2 kanałowy 433,92MHz



**BILL.SR** 89zł  
9819310P  
Uchwyty wielopozycyjne do BILL komplet do 1 siłownika.



**BILL50.CO** 105zł  
9253001  
Osłona teleskopu siłownika BILL50M.  
Cena za 1szt.



**DU.V96** 490zł  
9765035  
Zamek elektromagnetyczny 12Vac/dc pionowy w zestawie z zaczepem. Umożliwia odblokowanie z zewnątrz i wewnątrz.



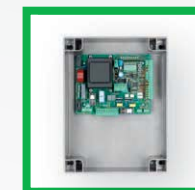
**DU.V90** 490zł  
9765030  
Zamek elektromagnetyczny 12Vac/dc poziomy w zestawie z zaczepem. Umożliwia odblokowanie z zewnątrz i wewnątrz.



**E.LOCKSE** 188zł  
9765002  
Rozbudowany cylinder do zamka elektrycznego E.LOCK. Umożliwia otwarcie bramy do 55mm szerokości od zewnątrz.



**E.LOCK** 530zł  
9765001  
Zamek elektryczny pionowy 230 Vac.



**BRAINY** 810zł  
9176213  
Centrala sterująca z wbudowanym odb. radiowym. Obsługuje 2 linie fotokomórek, enkoder.



**HEADY** 690zł  
9176217  
Centrala sterująca z wbudowanym odb. radiowym. Obsługuje 1 linię fotokomórek.



**ONE.2WB** 245zł  
9673103  
Odbiornik radiowy uniwersalny 433,92 MHz, 2 kanałowy w obudowie (kod zmienny, stały, BYOU).



**TO.GO2A** 67zł  
9863178  
Pilot 2-kanałowy, 433,92MHz ARC kod.  
**TO.GO4A** 77zł  
9863179  
Pilot 4-kanałowy.



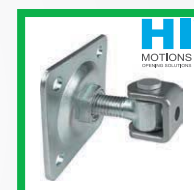
**TO.GO2VA** 76zł  
9863173  
Pilot 2-kanałowy uniwersalny 433,92MHz. Kod zmienny oraz ARC kod.



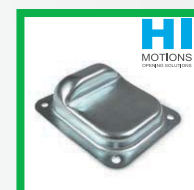
**TO.GO4VA** 86zł  
9863174  
Pilot 4-kanałowy uniwersalny 433,92MHz. Kod zmienny oraz ARC kod.



**ZAWIAS SERII 422**  
Najwyższej jakości zawiasy do spawania do bram skrzydłowych. Od M16 do M27  
**M16: kod 422.1-18,80zł**  
**M18: kod 422.2-19,30zł**  
**M20: kod 422.3-24,25zł**



**ZAWIAS SERII 428**  
Najwyższej jakości zawiasy do przykręcania do bram skrzydłowych. Od M16 do M27  
**M16: 428.1 - 36,60zł**  
**M18: 428.2 - 37,55zł**  
**M20: 428.3 - 38,05zł**



**535.0**  
Ogranicznik ruchu do bram skrzydłowych do przykręcania.  
**30,70zł**



**LAMPLI.LED** 125zł  
9534098  
Lampa sygnalizacyjna 230Vac ledowa z wbudowaną anteną.



**PUPILLA** 170zł  
9409001  
Para fotokomórek synchronizacyjnych 24Vdc do montażu natynkowego.



**IRI.CELL** 220zł  
9252070  
Obudowa wandaloodporna do fotokomórek PUPILLA. Cena za parę. Zestaw nie zawiera fotokomórek.

Na akcesoria z grupy produktowej Hi Motions przysługuje inny rabat. Zapytaj przedstawiciela handlowego.

**MADE IN ITALY**

### PARAMETRY TECHNICZNE

|                             | BILL50M                   | BILL50ML                  |
|-----------------------------|---------------------------|---------------------------|
| Kod siłownika               | 9592102 (R) / 9592103 (L) | 9592104 (R) / 9592105 (L) |
| Zasilanie                   | 230 Vac (50-60Hz)         | 230 Vac (50-60Hz)         |
| Zasilanie silnika           | 230 Vac                   | 230 Vac                   |
| Natężenie                   | 1,1 A                     | 1,2 A                     |
| Maksymalna siła             | 2800 N                    | 3100 N                    |
| Czas otwarcia               | 21"                       | 32"                       |
| Cykl pracy                  | 30%                       | 30%                       |
| Skok śruby                  | 500 mm                    | 500 mm                    |
| Maksymalny skok śruby       | 520 mm                    | 520 mm                    |
| Stopień ochrony             | IP54                      | IP54                      |
| Temperatura pracy           | -20°C /+50°C              | -20°C /+50°C              |
| Maksymalna długość skrzydła | 5,0 m                     | 4,5 m                     |
| Waga                        | 6,3 kg                    | 6,3 kg                    |
| <b>Cena siłownika</b>       | <b>1015zł</b>             | <b>1210zł</b>             |



HD.30AC/HD.50AC/HD.80

## NAPĘDY DO BRAM SKRZYDŁOWYCH SIŁOWNIKI HYDRAULICZNE

Odblokowanie przy pomocy osobistego klucza.

Do 8,0 m.



HD.30AC  
HD.50AC



HD.80

230 Vac

- Nienawrotne siłowniki hydrauliczne (HD.30AC, HD.50AC) z blokadami otwarcia i zamknięcia.
- Wymaga elektrozamka do skrzydeł dłuższych niż 1,8 m.
- Wysokiej jakości materiały gwarantują cichą pracę.

- Do pracy intensywnej. Do bardzo ciężkich bram.
- Płynna regulacja mocy.

### CENTRALE STERUJĄCE:



|         |                    |         |
|---------|--------------------|---------|
| HD.30AC | BRAINY<br>CIDRA RI | str.102 |
| HD.50AC | BRAINY<br>CIDRA RI | str.102 |
| HD.80   | BRAINY<br>CIDRA RI | str.102 |



**BRAINY 810zł**  
9176213

Centrala sterująca z wbudowanym odb. radiowym.  
Obsługuje 2 linie fotokomórek, enkoder i siłowniki hydrauliczne.



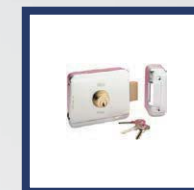
**CIDRA RI 580zł**  
9176208

Centrala sterująca z wbudowanym odb. radiowym 433,92 Mhz.  
Obsługuje 1 linię fotokomórek i siłowniki hydrauliczne.



**DU.V96 490zł**  
9765035

Zamek elektromagnetyczny 12Vac/dc pionowy w zestawie z zaczepem. Umożliwia odblokowanie z zewnątrz i wewnątrz.



**DU.V90 490zł**  
9765030

Zamek elektromagnetyczny 12Vac/dc poziomy w zestawie z zaczepem. Umożliwia odblokowanie z zewnątrz i wewnątrz.



**E.LOCKSE 188zł**  
9765002

Rozbudowany cylinder do zamka elektrycznego E.LOCK. Umożliwia otwarcie bramy do 55mm szerokości od zewnątrz.



**E.LOCK 530zł**  
9765001

Zamek elektryczny pionowy 230 Vac.



**VE.KM1HN 850zł**  
9614267

Pętla magnetyczna jednokanałowa.



**VE.KM2HN 1550zł**  
9614268

Pętla magnetyczna dwukanałowa.



**ONE.2WB 245zł**  
9673103

Odbiornik radiowy uniwersalny 433,92 MHz, 2 kanałowy w obudowie (kod zmienny, stały, BYOU).

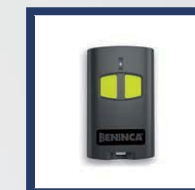


**TO.GO2A 67zł**  
9863178

Pilot 2-kanałowy, 433,92MHz ARC kod.

**TO.GO4A 77zł**  
9863179

Pilot 4-kanałowy.



**TO.GO2VA 76zł**  
9863173

Pilot 2-kanałowy uniwersalny 433,92MHz. Kod zmienny oraz ARC kod.



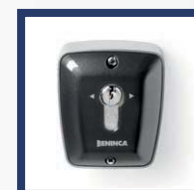
**TO.GO4VA 86zł**  
9863174

Pilot 4-kanałowy uniwersalny 433,92MHz. Kod zmienny oraz ARC kod.



**TOKEY 115zł**  
9764006

Wyłącznik z kluczem do montażu na powierzchni.



**TOKEY.E 145zł**  
9764002

Wyłącznik z kluczem, z wkładką europejską, do montażu na powierzchni.



**IRI.LAMP 250zł**  
9534011

Lampa sygnalizacyjna na napięcie od 20 do 255V ac/dc.

**IRI.LAMP.Y 250zł**  
9534012

Lampa w wersji z kloszem pomarańczowym.



**LAMPLI.LED 125zł**  
9534098

Lampa sygnalizacyjna 230Vac ledowa z wbudowaną anteną.



**PUPILLA 170zł**  
9409001

Para fotokomórek synchronizacyjnych 24Vdc do montażu natynkowego.



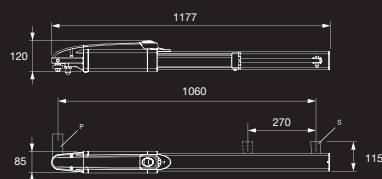
**IRI.CELL 220zł**  
9252070

Obudowa wandaloodporna do fotokomórek PUPILLA. Cena za parę. Zestaw nie zawiera fotokomórek.

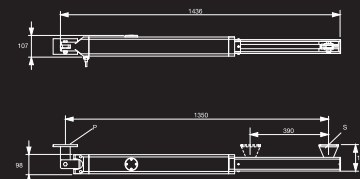
Na produkt CAB przysługuje inny rabat. Zapytaj przedstawiciela handlowego.

**MADE IN ITALY**

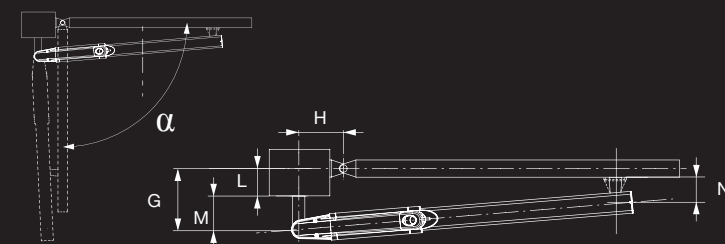
### HD.30AC / HD.50AC



### HD.80



### WYMIARY INSTALACYJNE HD.30AC / HD.50AC / HD.80



### ZESTAW

#### KHD.30AC

6126zł

- 2 HD.30AC siłownik 230Vac
- 1 CIDRA centrala sterująca z odbiornikiem radiowym
- 1 PUPILLA para fotokomórek
- 1 TO.GO2VA pilot 2 kanałowy 433,92MHz

| Model   | α°   | G(mm) | H(mm) | L(mm) | M(mm) | N(mm) |
|---------|------|-------|-------|-------|-------|-------|
| HD.30AC | 90°  | 125   | 125   | 85    | 50    | 80    |
|         | 100° | 115   | 115   | 75    | 50    | 80    |
|         | 110° | 110   | 110   | 65    | 50    | 80    |
| HD.50AC | 90°  | 195   | 195   | 145   | 50    | 100   |
|         | 100° | 180   | 180   | 145   | 50    | 100   |
|         | 110° | 130   | 170   | 120   | 50    | 100   |
| HD.80   | 90°  | 195   | 195   | 130   | 65    | 100   |
|         | 100° | 180   | 180   | 115   | 65    | 100   |
|         | 110° | 165   | 175   | 100   | 65    | 100   |



### PARAMETRY TECHNICZNE

|                             | HD.30AC           | HD.50AC           | HD.80             |
|-----------------------------|-------------------|-------------------|-------------------|
| Kod siłownika               | C9590765          | C9590682          | C9592303          |
| Zasilanie                   | 230 Vac (50-60Hz) | 230 Vac (50-60Hz) | 230 Vac (50-60Hz) |
| Zasilanie silnika           | 230 Vac           | 230 Vac           | 230 Vac           |
| Natężenie                   | 1,2 A             | 1,2 A             | 1,3 A             |
| Maksymalna siła             | 3200 N            | 4200 N            | 10000 N           |
| Prędkość posuwu             | 1,3 cm/s          | 1 cm/s            | 0,75 cm/s         |
| Cykl pracy                  | użycie intensywne | użycie intensywne | użycie intensywne |
| Wydajność pompy             | 1 l/min           | 0,75 l/min        | 0,75 l/min        |
| Stopień ochrony             | IP55              | IP55              | IP55              |
| Temperatura pracy           | -15°C /+50°C      | -15°C /+50°C      | -15°C /+50°C      |
| Maksymalna długość skrzydła | 3,0 m             | 5,0 m             | 8,0 m             |
| Maksymalna waga skrzydła    | 450 kg            | 500 kg            | 1000 kg           |
| <b>Cena siłownika</b>       | <b>2650zł</b>     | <b>3310zł</b>     | <b>5410zł</b>     |

**KBN24**

CENTRALE STERUJĄCE:

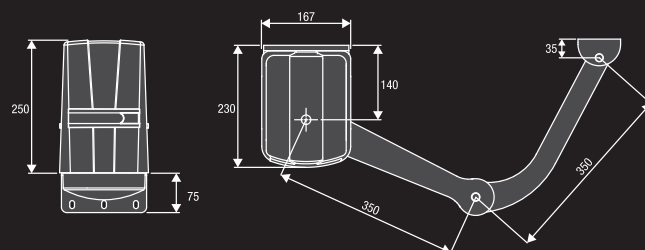
BN.E24 — CP.BN str.123

**NAPĘDY DO BRAM SKRZYDŁOWYCH Z RAMIENIEM ŁAMANYM**Z wbudowaną centralą i odbiornikiem.  
**DO 2,1 m.****24 Vdc** użycie intensywne

- Nienawrotny siłownik elektromechaniczny na napięciu 24Vdc do użytku intensywnego.
- Odpowiedni do szerokich słupków.
- Możliwość podłączenia urządzenia odblokowującego pozwalającego

na odblokowanie napędu z zewnątrz posesji (w przypadku zaniku napięcia).

- Wyposażony w mechaniczny wyłącznik krańcowy na otwieraniu.
- Amperometryczny system wykrywania przeszkody zabezpiecza przed zgnieceniem.
- Możliwość zasilania akumulatorowego.

**WYMIARY INSTALACYJNE**

|     | A(mm) | B(mm) | C(mm) | D(mm) | E(mm) | α° |
|-----|-------|-------|-------|-------|-------|----|
| 0   | 470   | 382   | 253   | 140   | 90°   |    |
| 50  | 470   | 373   | 261   | 140   | 90°   |    |
| 100 | 470   | 370   | 264   | 140   | 90°   |    |
| 150 | 470   | 375   | 260   | 140   | 90°   |    |
| 185 | 470   | 412   | 220   | 160   | 90°   |    |
| 0   | 420   | 266   | 327   | 200   | 110°  |    |
| 100 | 420   | 305   | 309   | 200   | 105°  |    |

**ZESTAWY****KBN24.PM 2500zł**

- 1 **BN.E24** 24Vdc siłownik z wbudowaną centralą i odbiornikiem radiowym
- 1 **BN.24** 24Vdc siłownik
- 2 **BA** ramię przegubowe
- 1 **PUPILLA** para fotokomórek
- 1 **TO.GO2VA** pilot 2 kanałowy 433,92MHz

**BN.SE** 340zł  
9090019

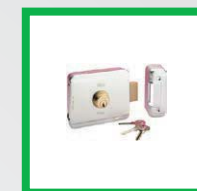
Linkowe urządzenie odblokowujące. Umożliwia odblokowanie bramy z zewnątrz.

**BA** 215zł  
9099053

Ramię pojedyncze dla BN24/BN.E24.

**DU.V96** 490zł  
9765035

Zamek elektromagnetyczny 12Vac/dc pionowy w zestawie z zaczepem. Umożliwia odblokowanie z zewnątrz i wewnątrz.

**DU.V90** 490zł  
9765030

Zamek elektromagnetyczny 12Vac/dc poziomy w zestawie z zaczepem. Umożliwia odblokowanie z zewnątrz i wewnątrz.

**BEN.STOP** 60zł  
F8623651

Ogranicznik ruchu do siłownika BEN.

**L.BY** 210zł  
9760024

Moduł elektroniczny do zamka elektrycznego 12/24Vdc

**LAMP124.LED** 145zł  
9534099

Lampa sygnalizacyjna 24Vdc ledowa z wbudowaną anteną.

**IRI.LAMP** 250zł  
9534011

Lampa sygnalizacyjna na napięcie od 20 do 255V ac/dc.

**IRI.LAMP.Y** 250zł  
9534012

Lampa w wersji z kloszem pomarańczowym.

**ONE.2WB** 245zł  
9673103

Odbiornik radiowy uniwersalny 433,92 MHz, 2 kanałowy w obudowie (kod zmienny, stały, BYOU).

**TO.GO2A** 67zł  
9863178

Pilot 2-kanałowy, 433,92MHz ARC kod.

**TO.GO4A** 77zł  
9863179

Pilot 4-kanałowy.

**TO.GO2VA** 76zł  
9863173

Pilot 2-kanałowy uniwersalny 433,92MHz.

Kod zmienny oraz ARC kod.

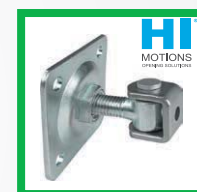
**TO.GO4VA** 86zł  
9863174

Pilot 4-kanałowy uniwersalny 433,92MHz.

Kod zmienny oraz ARC kod.

**ZAWIAS SERII 422**

Najwyższej jakości zawiasy do spawania do bram skrzydłowych. Od M16 do M27

**M16: kod 422.1-18,80zł****M18: kod 422.2-19,30zł****M20: kod 422.3-24,25zł****ZAWIAS SERII 428**

Najwyższej jakości zawiasy do przykręcania do bram skrzydłowych. Od M16 do M27

**M16: 428.1 - 36,60zł****M18: 428.2 - 37,55zł****M20: 428.3 - 38,05zł****535.0**

Ogranicznik ruchu do bram skrzydłowych do przykręcania.

**30,70zł****BN.CB** 420zł  
9760072

Zestaw zasilania awaryjnego do centrali BEN wyposażony w kartę ładowania BN.24V i akumulator 1,2Ah.

**PUPILLA** 170zł  
9409001

Para fotokomórek synchronizacyjnych 24Vdc do montażu natynkowego.

**IRI.CELL** 220zł  
9252070

Obudowa wandaloodporna do fotokomórek PUPILLA. Cena za parę. Zestaw nie zawiera fotokomórek.

Na akcesoria z grupy produktowej Hi Motions przysługuje inny rabat. Zapytaj przedstawiciela handlowego.

**MADE IN ITALY****PARAMETRY TECHNICZNE**

|                              | BN24              | BN.E24            |
|------------------------------|-------------------|-------------------|
| Zasilanie                    | -                 | 230 Vac (50-60Hz) |
| Zasilanie silnika            | 24 Vdc            | 24 Vdc            |
| Natężenie                    | 4,6 A             | 0,76 A            |
| Moment obrotowy              | 125 Nm            | 125 Nm            |
| Czas otwarcia                | 10"               | 10"               |
| Cykl pracy                   | użycie intensywne | użycie intensywne |
| Stopień ochrony              | IP44              | IP44              |
| Ogranicznik mechaniczny      | na otwieraniu     | na otwieraniu     |
| Wbudowana centrala sterująca | <b>Nie</b>        | <b>Tak</b>        |
| Temperatura pracy            | -20°C /+50°C      | -20°C /+50°C      |
| Długość skrzydła             | 2,1 m             | 2,1 m             |
| Waga                         | 6 kg              | 7,9 kg            |
| Wersja                       | tylko w zestawie  | tylko w zestawie  |



# MB24 / MBE24



CENTRALE STERUJĄCE:

**MBE24** ————— | **CP.MBY24** str.124

**MB24** ————— | **BRAINY24** str.113

## NAPĘDY DO BRAM SKRZYDŁOWYCH Z RAMIENIEM ŁAMANYM

Z wbudowaną centralą sterującą.  
Odblokowanie przy pomocy osobistego klucza.  
**DO 2,5 m.**

**NIE ZAWIERA RAMIENIA**

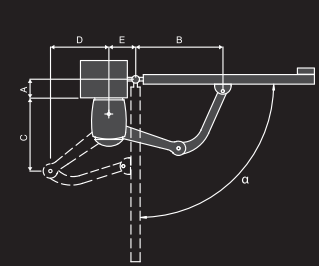


## 24 Vdc | użycie intensywne

- Nienawrotny siłownik elektromechaniczny na napięciu 24Vdc do użytku intensywnego wyposażony w mocne ramię przegubowe.
- Odpowiedni do szerokich słupków.
- Elementy przekładni wykonane ze stali hartowanej. Gwarantują trwałość i solidność.

- Wyposażony w wyłączniki krańcowe na otwieraniu i zamykaniu.
- Amperometryczny system wykrywania przeszkody zabezpiecza przed zgnieceniem.
- Możliwość zasilania akumulatorowego.

### WYMIARY INSTALACYJNE



|     | A(mm) | B(mm) | C(mm) | D(mm) | E(mm) | α° |
|-----|-------|-------|-------|-------|-------|----|
| 0   | 470   | 382   | 253   | 140   | 90°   |    |
| 50  | 470   | 373   | 261   | 140   | 90°   |    |
| 100 | 470   | 370   | 264   | 140   | 90°   |    |
| 150 | 470   | 375   | 260   | 140   | 90°   |    |
| 185 | 470   | 412   | 220   | 160   | 90°   |    |
| 200 | 440   | 417   | 147   | 200   | 90°   |    |
| 0   | 420   | 266   | 327   | 200   | 110°  |    |
| 100 | 420   | 305   | 309   | 200   | 105°  |    |

### ZESTAWY

**KMB24.PM** **3920zł**

- 1 **MBE24** 24Vdc siłownik z wbudowaną centralą i odbiornikiem radiowym
- 1 **MB24** 24Vdc siłownik
- 2 **BA** ramie przegubowe
- 1 **PUPILLA** para fotokomórek
- 1 **TO.GO2VA** pilot 2 kanałowy 433,92MHz



**BA** 215zł  
9099053  
Pojedyncze ramie dla MB24/MBE24.



**BS** 415zł  
9099052  
Ramie pojedyncze dla MB24/MBE24.



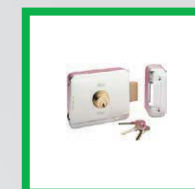
**MB.CP2** 135zł  
9623050  
Zestaw płyt montażowych do użycia na powierzchniach kamiennych (betonowych).



**BN.SE** 340zł  
9090019  
Linkowe urządzenie odblokowujące. Umożliwia odblokowanie bramy z zewnątrz..



**DU.V96** 490zł  
9765035  
Zamek elektromagnetyczny 12Vac/dc pionowy w zestawie z zaczepem. Umożliwia odblokowanie z zewnątrz i wewnątrz



**DU.V90** 490zł  
9765030  
Zamek elektromagnetyczny 12Vac/dc poziomy w zestawie z zaczepem. Umożliwia odblokowanie z zewnątrz i wewnątrz.



**BRAINY24** 995zł  
9176224  
Centrala sterująca z wbudowanym odb. radiowym. Obsługuje 2 linie fotokomórek, enkoder. Zasilanie silnika 24Vdc 120W + 120W.



**BRAINY24.CBY** 590zł  
9760014  
Zestaw do centrali BRAINY24 wyposażony w kartę ładowania CBY.24V, akumulatory 1.2 Ah i podstawkę.



**ONE.2WB** 245zł  
9673103  
Odbiornik radiowy uniwersalny 433,92 MHz, 2 kanałowy w obudowie (kod zmienny, stały, BYOU).



**TO.GO2A** 67zł  
9863178  
Pilot 2-kanałowy, 433,92MHz ARC kod.



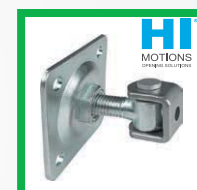
**TO.GO2VA** 76zł  
9863173  
Pilot 2-kanałowy uniwersalny 433,92MHz. Kod zmienny oraz ARC kod.



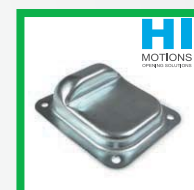
**TO.GO4VA** 86zł  
9863174  
Pilot 4-kanałowy uniwersalny 433,92MHz. Kod zmienny oraz ARC kod.



**ZAWIAS SERII 422**  
Najwyższej jakości zawiasy do spawania do bram skrzydłowych. Od M16 do M27  
**M16: kod 422.1-18,80zł**  
**M18: kod 422.2-19,30zł**  
**M20: kod 422.3-24,25zł**



**ZAWIAS SERII 428**  
Najwyższej jakości zawiasy do przykręcania do bram skrzydłowych. Od M16 do M27  
**M16: 428.1 - 36,60zł**  
**M18: 428.2 - 37,55zł**  
**M20: 428.3 - 38,05zł**



**535.0**  
Ogranicznik ruchu do bram skrzydłowych do przykręcania.  
**30,70zł**



**LAMP124.LED** 170zł  
9409001  
Para fotokomórek synchronizacyjnych 24Vdc do montażu natynkowego.



**PUPILLA** 170zł  
9409001  
Para fotokomórek synchronizacyjnych 24Vdc do montażu natynkowego.



**IRI.CELL** 220zł  
9252070  
Obudowa wandaloodporna do fotokomórek PUPILLA. Cena za parę. Zestaw nie zawiera fotokomórek.

Na akcesoria z grupy produktowej Hi Motions przysługuje inny rabat. Zapytaj przedstawiciela handlowego.

**MADE IN ITALY**

### PARAMETRY TECHNICZNE

|                              | MB24              | MBE24             |
|------------------------------|-------------------|-------------------|
| Kod siłownika                | 9590330           | 9590613           |
| Zasilanie                    | -                 | 230 Vac (50-60Hz) |
| Zasilanie silnika            | 24 Vdc            | 24 Vdc            |
| Natężenie                    | 6,2 A             | 0,76 A            |
| Moment obrotowy              | 180 Nm            | 180 Nm            |
| Czas otwarcia                | 10"               | 10"               |
| Cykl pracy                   | użycie intensywne | użycie intensywne |
| Stopień ochrony              | IP44              | IP44              |
| Wbudowana centrala sterująca | <b>Nie</b>        | <b>Tak</b>        |
| Temperatura pracy            | -20°C /+50°C      | -20°C /+50°C      |
| Długość skrzydła             | 2,5 m             | 2,5 m             |
| Waga                         | 9 kg              | 10,7 kg           |
| <b>Cena siłownika</b>        | <b>1430zł</b>     | <b>2030zł</b>     |





PREMIER / PREMIER24

## NAPĘDY DO BRAM SKRZYDŁOWYCH Z RAMIENIEM ŁAMANYM

Odblokowanie przy pomocy osobistego klucza.  
Do 4,0 m.

NIE ZAWIERA RAMIENIA



CENTRALE STERUJĄCE:

- PR.45E — BRAINY HEADY str.102 str.103
- PR.45EL — BRAINY HEADY str.102 str.103
- PR.45E24 — BRAINY24 str.112

## OPIS PRODUKTU

Siłownik nienawrotny przeznaczony do szerokich słupków, dostępny w wersji 230Vac i 24Vdc. Posiada wbudowane wyłączniki krańcowe na otwieraniu i zamykaniu. Mocne ramię przegubowe wykonane ze stali ocynkowanej galwanicznie.

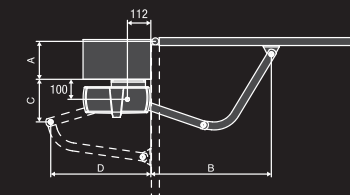
### 230 Vac

- Siłownik elektromechaniczny nienawrotny na 230Vac dostępny również w wersji PR.45EL do 4m długości skrzydła.

### 24 Vdc | użycie intensywne

- Siłownik elektromechaniczny nienawrotny na 24Vdc do użytku intensywnego.
- Amperometryczny system wykrywania przeszkody zabezpiecza przed zgnieceniem.
- Możliwość zasilania akumulatorowego.

## WYMIARY INSTALACYJNE



| A(mm) | B(mm) | C(mm) | D(mm) |
|-------|-------|-------|-------|
| 50    | 883   | 277   | 429   |
| 150   | 851   | 181   | 466   |
| 200   | 828   | 117   | 475   |
| 250   | 800   | 32    | 469   |
| 300   | 846   | 28    | 468   |

## ZESTAWY

### KPR.PM

- 2 PR.45E 230 Vac siłownik
- 2 DU.E2 ramię przegubowe
- 1 HEADY centrala sterująca z wbudowanym odbiornikiem radiowym
- 1 PUPILLA para fotokomórek
- 1 TO.GO2VA 433.92 MHz pilot 2 kanałowy

3395zł

### KPR.24.PM

- 2 PR.45E24 24 Vdc siłownik
- 2 DU.E2 ramię przegubowe
- 1 BRAINY24 230 Vac Centrala sterująca z wbudowanym odbiornikiem radiowym
- 1 PUPILLA para fotokomórek
- 1 TO.GO2VA 433.92 MHz pilot 2 kanałowy

4550zł



**DU.E2** 300zł  
9099011

Ramię pojedyncze galwanizowane dla PR.45/PR.45EL/PR.45E24.



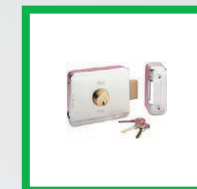
**MB.SE** 290zł  
9090012

Linkowe urządzenie odblokowujące. Umożliwia odblokowanie bramy z zewnątrz.



**DU.V96** 490zł  
9765035

Zamek elektromagnetyczny 12Vac/dc pionowy w zestawie z zaczepem. Umożliwia odblokowanie z zewnątrz i wewnątrz.



**DU.V90** 490zł  
9765030

Zamek elektromagnetyczny 12Vac/dc poziomy w zestawie z zaczepem. Umożliwia odblokowanie z zewnątrz i wewnątrz.



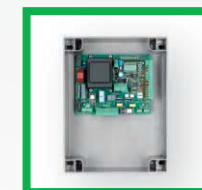
**E.LOCK** 530zł  
9765001

Zamek elektryczny pionowy 230 Vac



**BRAINY24.CBY** 590zł  
9760014

Zestaw do centrali BRAINY24 wyposażony w kartę ładowania CBY.24V, akumulatory 1.2 Ah i podstawkę.



**BRAINY** 810zł  
9176213

Centrala sterująca z wbudowanym odb. radiowym. Obsługuje 2 linie fotokomórek, enkoder.



**BRAINY24** 995zł  
9176224

Centrala sterująca z wbudowanym odb. radiowym. Obsługuje 2 linie fotokomórek, enkoder. Zasilanie silnika 24Vdc 120W + 120W.



**ONE.2WB** 245zł  
9673103

Odbiornik radiowy uniwersalny 433,92 MHz, 2 kanałowy w obudowie (kod zmienny, stały, BYOU).



**TO.GO2A** 67zł  
9863178

Pilot 2-kanałowy, 433,92MHz ARC kod.

**TO.GO4A** 77zł  
9863179

Pilot 4-kanałowy.



**TO.GO2VA** 76zł  
9863173

Pilot 2-kanałowy uniwersalny 433,92MHz. Kod zmienny oraz ARC kod.



**TO.GO4VA** 86zł  
9863174

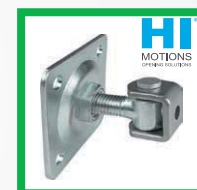
Pilot 4-kanałowy uniwersalny 433,92MHz. Kod zmienny oraz ARC kod.



**ZAWIAS SERII 422**

Najwyższej jakości zawiasy do spawania do bram skrzydłowych. Od M16 do M27

**M16: kod 422.1-18,80zł**  
**M18: kod 422.2-19,30zł**  
**M20: kod 422.3-24,25zł**



**ZAWIAS SERII 428**

Najwyższej jakości zawiasy do przykręcania do bram skrzydłowych. Od M16 do M27

**M16: 428.1 - 36,60zł**  
**M18: 428.2 - 37,55zł**  
**M20: 428.3 - 38,05zł**



**535.0**

Ogranicznik ruchu do bram skrzydłowych do przykręcania.

**30,70zł**



**LAMPI.LED** 125zł  
9534098

Lampa sygnalizacyjna 230Vac ledowa z wbudowaną anteną.

**LAMPI24.LED** 145zł  
9534099

Lampa sygnalizacyjna 24Vdc.



**PUPILLA** 170zł  
9409001

Para fotokomórek synchronizacyjnych 24Vdc do montażu natynkowego.



**IRI.CELL** 220zł  
9252070

Obudowa wandaloodporna do fotokomórek PUPILLA. Cena za parę. Zestaw nie zawiera fotokomórek.

Na akcesoria z grupy produktowej Hi Motions przysługuje inny rabat. Zapytaj przedstawiciela handlowego.

**MADE IN ITALY**

## PARAMETRY TECHNICZNE

|                       | PR.45E            | PR.45EL           | PR.45E24          |
|-----------------------|-------------------|-------------------|-------------------|
| Kod siłownika         | 9590684           | 9590685           | 9590686           |
| Zasilanie             | 230 Vac (50-60Hz) | 230 Vac (50-60Hz) | 230 Vac (50-60Hz) |
| Zasilanie silnika     | 230 Vac           | 230 Vac           | 24 Vdc            |
| Natężenie             | 1.75 A            | 1.45 A            | 9 A               |
| Moment obrotowy       | 325 Nm            | 300 Nm            | 320 Nm            |
| Czas otwarcia         | 13"               | 20"               | 9"                |
| Cykl pracy            | 30%               | 30%               | użycie intensywne |
| Stopień ochrony       | IP44              | IP44              | IP44              |
| Temperatura pracy     | -20°C / +50°C     | -20°C / +50°C     | -20°C / +50°C     |
| Długość skrzydła      | 3 m               | 4 m               | 3 m               |
| Waga                  | 13 kg             | 13 kg             | 13 kg             |
| <b>Cena siłownika</b> | <b>1450zł</b>     | <b>1450zł</b>     | <b>1500zł</b>     |

PREMIER/PREMIER24 NAPĘDY DO BRAM SKRZYDŁOWYCH

BENINCA



DU.IT14N / DU.IT24NVE

**NAPĘDY DO BRAM SKRZYDŁOWYCH  
MONTAŻ PODZIEMNY**

Do 3,5 m.



**CENTRALE STERUJĄCE:**

- DU.IT14N — BRAINY HEADY str.102 str.103
- DU.IT14NV — BRAINY HEADY str.102 str.103
- DU.IT24NVE — BRAINY24 str.112



**OPIS PRODUKTU**

Siłownik elektromechaniczny nienawrotny dostępny w wersji 230Vac i 24Vdc z możliwością otwarcia do 180°. Przekładnia ze stali. Wyposażony w mechaniczne ograniczniki ruchu.

**230 Vac**

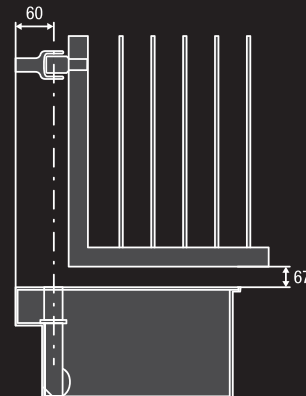
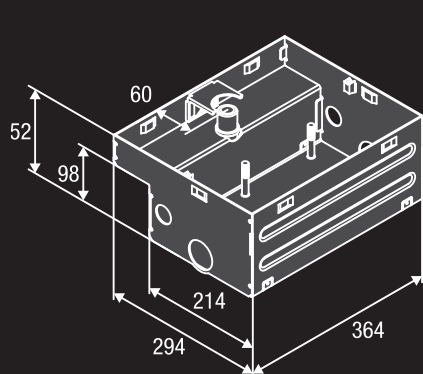
- Siłownik elektromechaniczny nienawrotny na napięciu 230Vac.
- Dostępny w wersji szybkobieżnej DU.IT14NV

**24 Vdc | użycie intensywne**

- Siłownik elektromechaniczny nienawrotny na napięciu 24Vdc do użytku intensywnego, wyposażony w enkoder.
- Enkoder zapewnia maksimum bezpieczeństwa i precyzję pracy w fazie ruchu.
- Amperometryczny system wykrywania przeszkody zabezpiecza przed zgnieceniem.
- Możliwość zasilania akumulatorowego.

**ZESTAWY**

- KDU.IT14N.PM 4986zł**
- 2 DU.IT14N 230 Vac siłownik podziemny
  - 2 DU.ITCF obudowa do DU.IT
  - 2 SB.DUIT.L zestaw odblokowania z dźwignią
  - 2 DU.FCN wyłączniki krańcowe
  - 1 BRAINY centrala z wbudowanym odbiornikiem
  - 1 TO.GO2VA pilot 2 kanałowy
  - 1 PUPILLA para fotokomórek



**DU.ITIX 905zł**  
9150039

Skrzynka fundamentowa ze stali nierdzewnej, max kąt otwarcia 110°. Wyposażona tylko w pokrywę i mechaniczne stopy przy otwieraniu i zamykaniu. Wymaga użycia odblokowania: SB.DUIT.L lub SB.DUIT.K



**DU.ITCF 520zł**  
9150043

Skrzynka fundamentowa malowana w systemie katalofrezy, max kąt otwarcia 110°. Wyposażona tylko w pokrywę i mechaniczne stopy przy otwieraniu i zamykaniu. Wymaga odblokowania: SB.DUIT.L lub SB.DUIT.K



**SB.DUIT.K 405zł**  
9747101

Zestaw odblokowania z kluczem osobistym wyposażony w elementy łączeniowe siłownika z bramą.



**SB.DUIT.L 330zł**  
9747099

Zestaw odblokowania wyposażony w elementy łączeniowe siłownika z bramą w wersji otwierania dźwignią



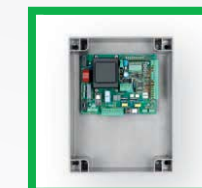
**SB.DU180.K 665zł**  
9747097

Urządzenie do odblokowania do kąta 180° z kluczem osobistym.



**SB.DU180.L 595zł**  
9747098

Urządzenie do odblokowania do kąta 180° z dźwignią.



**BRAINY 810zł**  
9176213

Centrala sterująca z wbudowanym odb. radiowym. Obsługuje 2 linie fotokomórek, enkoder.



**HEADY 690zł**  
9176217

Centrala sterująca z wbudowanym odb. radiowym. Obsługuje 1 linię fotokomórek.



**DU.V96 490zł**  
9765035

Zamek elektromagnetyczny 12Vac/dc pionowy w zestawie z zaczepem. Umożliwia odblokowanie z zewnątrz i wewnątrz



**DU.V90 490zł**  
9765030

Zamek elektromagnetyczny 12Vac/dc poziomy w zestawie z zaczepem. Umożliwia odblokowanie z zewnątrz i wewnątrz.



**TO.GO2VA 76zł**  
9863173

Pilot 2-kanałowy uniwersalny 433,92MHz. Kod zmienny oraz ARC kod.



**TO.GO4VA 86zł**  
9863174

Pilot 4-kanałowy uniwersalny 433,92MHz. Kod zmienny oraz ARC kod.



**E.LOCK 530zł**  
9765001

Zamek elektryczny pionowy 230 Vac



**DU.ITST 65zł**  
9747083

Regulowany mechaniczny stop w fazie otwierania 75°/80°/85°/90° /95°/100°.



**DUIT.BR 255zł**  
595.01

Zestaw adaptacyjny uchwytów montażowych do zastosowania z innymi skrzynkami fundamentowymi dostępnymi na rynku



**DU.FCN 75zł**  
9567015

Hermetyczne wyłączniki krańcowe dla siłowników typu DU.IT



**PUPILLA 170zł**  
9409001

Para fotokomórek synchronizacyjnych 24Vdc do montażu natynkowego.



**IRI.CELL 220zł**  
9252070

Obudowa wandaloodporna do fotokomórek PUPILLA. Cena za parę. Zestaw nie zawiera fotokomórek.

**MADE IN ITALY**

| PARAMETRY TECHNICZNE  | DU.IT14N          | DU.IT14NV         | DU.IT24NVE        |
|-----------------------|-------------------|-------------------|-------------------|
| Kod siłownika         | 9590162           | 9591278           | 9591457           |
| Zasilanie             | 230 Vac (50-60Hz) | 230 Vac (50-60Hz) | 230 Vac (50-60Hz) |
| Zasilanie silnika     | 230 Vac           | 230 Vac           | 24 Vdc            |
| Natężenie             | 1.6 A             | 1.6 A             | 11 A              |
| Moment obrotowy       | 370 Nm            | 220 Nm            | 280 Nm            |
| Czas otwarcia         | 22"               | 11"               | 15"               |
| Cykl pracy            | 30%               | 40%               | użycie intensywne |
| Stopień ochrony       | IP67              | IP67              | IP67              |
| Temperatura pracy     | -20°C /+50°C      | -20°C /+50°C      | -20°C /+50°C      |
| Długość skrzydła      | 3.5 m             | 2.1 m             | 3.5 m             |
| Waga                  | 11.6 kg           | 11.6 kg           | 10 kg             |
| <b>Cena siłownika</b> | <b>1040zł</b>     | <b>1310zł</b>     | <b>1600zł</b>     |

DU.IT14N/DU.IT24NVE NAPĘDY DO BRAM SKRZYDŁOWYCH





DU.350N



CENTRALE STERUJĄCE:

DU.350N — BRAINY HEADY str.102 str.103

DU.350NV — BRAINY HEADY str.102 str.103

DU.350NVE — BRAINY str.102

**NAPĘDY DO BRAM SKRZYDŁOWYCH  
MONTAŻ PODZIEMNY**Przekładnia w kąpielii olejowej.  
Do 4,0 m**NOWOŚĆ !!!  
DU.350NVE - SIŁOWNIK  
Z WBUDOWANYM ENKODEREM**

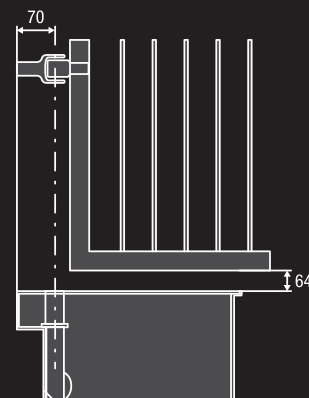
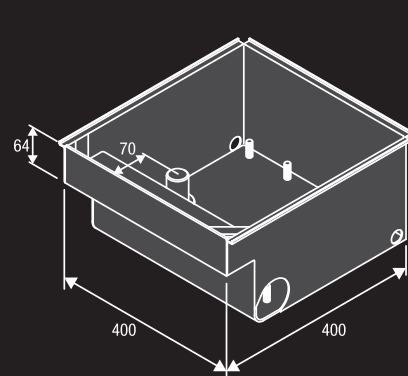
230 Vac

- Siłownik elektromechaniczny nienawrotny na napięciu 230Vac.
- Wyposażony w regulowane mechaniczne wyłączniki krańcowe.
- Elektromechaniczne wyłączniki krańcowe dostępne jako akcesoria (DU.350FC)

- Dostępny w wersji szybkobieżnej DU.350NV do bram do 3m dl.
- Wersja z enkoderem DU.350NVE zapewnia ochronę przed zgnieceniem oraz gwarantuje precyzyjne działanie.

**ZESTAWY****KDU.350N.PM 6836zł**

- 2 DU.350N 230 Vac siłownik podziemny
- 2 DU.350CF obudowa do DU.350N
- 2 SB.DU350.L zestaw odblokowania z dźwignią
- 2 DU.350FC wyłączniki krańcowe
- 1 BRAINY centrala z wbudowanym odbiornikiem
- 1 TO.GO2VA pilot 2 kanałowy
- 1 PUPILLA para fotokomórek

**DU.350CF 870zł**  
9150021

Skrzynka fundamentowa malowana w systemie katalforezy, max. kąt otwarcia 110°. Wyposażona tylko w pokrywę i mechaniczne stopy przy otwieraniu i zamykaniu. Wymaga odblokowania: SB.DU350.L lub SB.DU350.K..

**SB.DU350.K 425zł**  
9747102

Zestaw odblokowania wyposażony w elementy łączeniowe siłownika z bramą. W wersji otwierania kluczem osobistym

**SB.DU350.L 330zł**  
9747100

Zestaw odblokowania wyposażony w elementy łączeniowe siłownika z bramą w wersji otwierania kluczem osobistym

**SB.180.K 680zł**  
9747095

Urządzenie do odblokowania do kąta 180° z kluczem osobistym

**SB.180.L 615zł**  
9747096

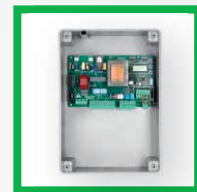
Urządzenie do odblokowania do kąta 180° z dźwignią

**E.LOCK 530zł**  
9765001

Zamek elektryczny pionowy 230 Vac

**BRAINY 810zł**  
9176213

Centrala sterująca z wbudowanym odb. radiowym. Obsługuje 2 linie fotokomórek, enkoder.

**HEADY 690zł**  
9176217

Centrala sterująca z wbudowanym odb. radiowym. Obsługuje 1 linię fotokomórek.

**DU.V96 490zł**  
9765035

Zamek elektromagnetyczny 12Vac/dc pionowy w zestawie z zaczepem. Umożliwia odblokowanie z zewnątrz i wewnątrz

**DU.V90 490zł**  
9765030

Zamek elektromagnetyczny 12Vac/dc poziomy w zestawie z zaczepem. Umożliwia odblokowanie z zewnątrz i wewnątrz.

**TO.GO2VA 76zł**  
9863173

Pilot 2-kanałowy uniwersalny 433,92MHz. Kod zmienny oraz ARC kod.

**TO.GO4VA 86zł**  
9863174

Pilot 4-kanałowy uniwersalny 433,92MHz. Kod zmienny oraz ARC kod.

**DU.350ST 55zł**  
9747084

Regulowany mechaniczny stop w fazie otwierania 80°/85°/90°/95°/100°/105°

**DU.350FC 90zł**  
9567001

Wyłączniki krańcowe hermetyczne dla DU.350N/NV

**IRI.LAMP 250zł**  
9534011

Lampa sygnalizacyjna na napięcie od 20 do 255V ac/dc.

**IRI.LAMP.Y 250zł**  
9534012

Lampa w wersji z kloszem pomarańczowym.

**LAMPI.LED 125zł**  
9534098

Lampa sygnalizacyjna 230Vac ledowa z wbudowaną anteną.

**PUPILLA 170zł**  
9409001

Para fotokomórek synchronizacyjnych 24Vdc do montażu natynkowego.

**IRI.CELL 220zł**  
9252070

Obudowa wandaloodporna do fotokomórek PUPILLA. Cena za parę. Zestaw nie zawiera fotokomórek.

**MADE IN ITALY**

| PARAMETRY TECHNICZNE  | DU.350N           | DU.350NV          | DU.350NVE         |
|-----------------------|-------------------|-------------------|-------------------|
| Kod siłownika         | 9590695           | 9590753           | 9592029           |
| Zasilanie             | 230 Vac (50-60Hz) | 230 Vac (50-60Hz) | 230 Vac (50-60Hz) |
| Zasilanie silnika     | 230 Vac           | 230 Vac           | 230 Vac           |
| Natężenie             | 1.7 A             | 1.7 A             | 1.7 A             |
| Moment obrotowy       | 450 Nm            | 370 Nm            | 370 Nm            |
| Czas otwarcia         | 22"               | 16"               | 16"               |
| Cykl pracy            | użycie intensywne | użycie intensywne | użycie intensywne |
| Stopień ochrony       | IP67              | IP67              | IP67              |
| Enkoder               | <b>Nie</b>        | <b>Nie</b>        | <b>Nie</b>        |
| Temperatura pracy     | -20°C /+50°C      | -20°C /+50°C      | -20°C /+50°C      |
| Długość skrzydła      | 4 m               | 3 m               | 3 m               |
| Smarowanie            | <b>OLEJ</b>       | <b>OLEJ</b>       | <b>OLEJ</b>       |
| Waga                  | 18.5 kg           | 20.3 kg           | 20.3 kg           |
| <b>Cena siłownika</b> | <b>1600zł</b>     | <b>1690zł</b>     | <b>2000zł</b>     |



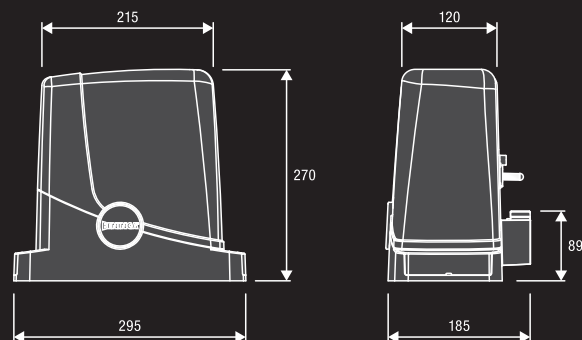
**KPONY**

CENTRALE STERUJĄCE:

PONY ——— CP.PONY str.125

**NAPĘDY DO BRAM PRZESUWNYCH DO UŻYTKU REZYDENCYJNEGO**Z wbudowaną centralą i odbiornikiem.  
Do 400 kg.**24 Vdc**

- Siłownik na 24V z wbudowaną centralą i systemem oszczędności energii ESA SYSTEM.
- Czujnik amperometryczny wykrywający przeszkody.
- Możliwość zasilania awaryjnego z baterii.
- Łatwe podłączanie dzięki kolorowym kostkom zaciskowym.

**ZESTAW****KPONY 1450zł**

- 1 **PONY324** 24 Vdc siłownik z wbudowaną centralą, odbiornikiem oraz systemem oszczędności energii ESA SYSTEM.
- 1 **PUPILLA** para fotokomórek
- 1 **TO.GO2VA** pilot 2 kanałowy 433,92MHz

**RI.M4F 66zł**  
9272010

Listwa zębata M4 30x12x1000 mm, perforowana i ocynkowana w zestawie z wkładkami dystansowymi i śrubami. Cena za 1 szt.

**RI.M4Z 72zł**  
9272030

Listwa zębata ocynkowana M4 22x22x2000 mm). Cena za 1 szt.

**RI.M4P 61zł**  
9272020

Listwa zębata nylonowa M4 28 x 40 x 1000 mm. perforowana, w zestawie ze śrubami. Cena za 1 szt.

**MLS 210zł**  
9387001

Magnetyczne wyłączniki krańcowe do siłownika PONY. Przystosowane do zaśnierzonych miejsc.

**LAMP124.LED 145zł**  
9534099

Lampa sygnalizacyjna 24Vdc ledowa z wbudowaną anteną.

**IRI.LAMP 250zł**  
9534011

Lampa sygnalizacyjna na napięcie od 20 do 255V ac/dc.

**IRI.LAMP.Y 250zł**  
9534012

Lampa w wersji z kloszem pomarańczowym.

**TO.GO2A 67zł**  
9863178

Pilot 2-kanałowy, 433,92MHz ARC kod.

**PUPILLA 170zł**  
9409001

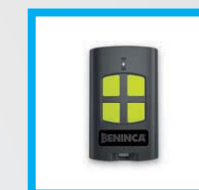
Para fotokomórek synchronizacyjnych 24Vdc do montażu natynkowego.

**IRI.CELL 220zł**  
9252070

Obudowa wandaloodporna do fotokomórek PUPILLA. Cena za parę. Zestaw nie zawiera fotokomórek.

**TO.GO2VA 76zł**  
9863173

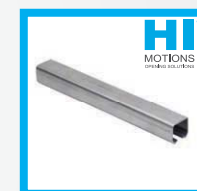
Pilot 2-kanałowy uniwersalny 433,92MHz. Kod zmienny oraz ARC kod.

**TO.GO4VA 86zł**  
9863174

Pilot 4-kanałowy uniwersalny 433,92MHz. Kod zmienny oraz ARC kod.

**222**

Rolki nylonowe czarne. Średnica:

**D25 - 6,20zł****D30 - 9,60zł****D40 - 13,10zł****550**  
Daszki czarne. Różne wymiary. wymiar 40x40  
**2,70zł****350.5**  
Wózek 5 rolkowy ocynkowany, łożyskowy i regulowany do profilu polskiego 80x80mm.  
**150zł****626.55**  
Profil serii S ocynkowany. Wymiary: 57x67x3, dł. 6000mm.  
**313,35zł****301.5S**  
Wózek 5 rolkowy ocynkowany, łożyskowy do profilu serii S.  
**171,45zł****323.6**  
Profil serii M ocynkowany. Wymiary: 60x60x3,5, dł. 6000mm.  
**336,90zł****301.5M**  
Wózek 5 rolkowy ocynkowany, łożyskowy do profilu serii M.  
**212,45zł**

Na akcesoria z grupy produktowej Hi Motions przysługuje inny rabat. Zapytaj przedstawiciela handlowego.

**MADE IN ITALY****PARAMETRY TECHNICZNE****PONY324**

|                                  |                   |
|----------------------------------|-------------------|
| Zasilanie                        | 230 Vac (50-60Hz) |
| Zasilanie silnika                | 24 Vdc            |
| Natężenie                        | 0,6 A             |
| Pobór energii w stanie spoczynku | 8 mA              |
| Maksymalna siła                  | 321 N             |
| Czas otwarcia                    | 10 m/min          |
| Cykl pracy                       | 30%               |
| Stopień ochrony                  | IP44              |
| Temperatura pracy                | -20°C /+50°C      |
| Maksymalna waga bramy            | 400 kg            |
| Moduł koła zewnętrznego          | M4 Z14            |
| Waga                             | 6,8 kg            |

**DOSTĘPNY TYLKO W ZESTAWIE**



# BULL424ESA



CENTRALE STERUJĄCE:

BULL424ESA — CP.B24ESA str.126

## NAPĘDY DO BRAM PRZESUWNYCH DO UŻYTKU REZYDENCYJNEGO

Wbudowana centrala z enkoderem i odbiornikiem.  
Odblokowanie na klucz osobisty.  
Do 400 kg.



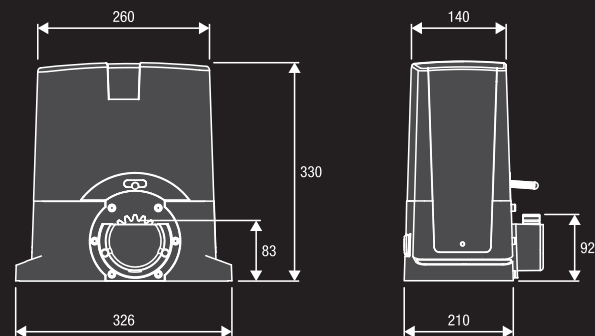
### 24 Vdc | Użycie intensywne

- 24Vdc siłownik do użytku intensywnego z wbudowaną centralą, systemem ESA i enkoderem.
- Enkoder zapewnia maksymalne bezpieczeństwo i precyzję pracy siłownika.
- Czujnik amperometryczny wykrywający przeszkody.
- Możliwość zasilania awaryjnego z baterii.
- System odblokowania wykonany w całości z metalu.
- Dostępna wersja z magnetycznymi wyłącznikami krańcowymi KBULL424ESA.S



**BULL.P3**

Podwyższona płyta montażowa za dopłatą.  
Płyta montażowa 260x117 z 4 otworami Ø 11.  
Zawiera 4 śruby 300x754



### ZESTAWY

#### KBULL424ESA.PM wyłączniki mechaniczne 1795zł

- 1 BULL424ESA 24 Vdc siłownik z wbudowaną centralą, odbiornikiem oraz systemem oszczędności energii ESA SYSTEM.
- 1 PUPILLA para fotokomórek.
- 1 TO.GO2VA pilot 2 kanałowy 433,92MHz

#### KBULL424ESA.S.PM wyłączniki magnetyczne 1830zł

- 1 BULL424ESA.S 24 Vdc siłownik z wbudowaną centralą, odbiornikiem oraz systemem oszczędności energii ESA SYSTEM.
- 1 PUPILLA para fotokomórek.
- 1 TO.GO2VA pilot 2 kanałowy 433,92MHz



**R1.M4F** 66zł  
9272010

Listwa zębata M4 30x12x1000 mm, perforowana i ocynkowana w zestawie z wkładkami dystansowymi i śrubami. Cena za 1 szt.



**R1.M4Z** 72zł  
9272030

Listwa zębata ocynkowana M4 22x22x2000 mm). Cena za 1 szt.



**R1.M4P** 61zł  
9272020

Listwa zębata nylonowa M4 28 x 40 x 1000 mm. perforowana, w zestawie ze śrubami. Cena za 1 szt.



**MLS** 210zł  
9387001

Magnetyczne wyłączniki krańcowe do siłownika BULL. Przystosowane do zaśnierzonych miejsc.



**SB.BULL8.F** 630zł  
9747025

Odblokowanie linkowe (L=4.5m).



**BULL24.CBY** 595zł  
9760022

Zestaw z kartą ładującą baterię CBY.24V, baterią 1,2 Ah oraz uchwytem na baterie.



**DA.2S** 250zł  
9760100

Karta elektroniczna dla bram przesuwnych, która umożliwia zsynchronizowany ruch 2 automatów.



**PUPILLA** 170zł  
9409001

Para fotokomórek synchronizacyjnych 24Vdc do montażu natynkowego.



**IRI.CELL** 220zł  
9252070

Obudowa wandaloodporna do fotokomórek PUPILLA. Cena za parę. Zestaw nie zawiera fotokomórek.



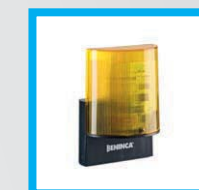
**TO.GO2VA** 76zł  
9863173

Pilot 2-kanałowy uniwersalny 433,92MHz. Kod zmienny oraz ARC kod.



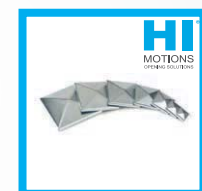
**TO.GO4VA** 86zł  
9863174

Pilot 4-kanałowy uniwersalny 433,92MHz. Kod zmienny oraz ARC kod.



**LAMP124.LED** 145zł  
9534099

Lampa sygnalizacyjna 24Vdc ledowa z wbudowaną anteną.



**550**  
Daszki czarne. Różne wymiary. wymiar 40x40  
2,70zł



**551**  
Daszki ocynkowane. Różne wymiary. wymiar 40x40  
2,50zł



**626.55**  
Profil serii S ocynkowany. Wymiary: 57x67x3, dł. 6000mm.  
313,35zł



**301.5S**  
Wózek 5 rolkowy ocynkowany, łożyskowy do profilu serii S.  
171,45zł



**323.6**  
Profil serii M ocynkowany. Wymiary: 60x60x3,5, dł. 6000mm.  
336,90zł



**301.5M**  
Wózek 5 rolkowy ocynkowany, łożyskowy do profilu serii M.  
212,45zł

Na akcesoria z grupy produktowej Hi Motions przysługuje inny rabat. Zapytaj przedstawiciela handlowego.

**MADE IN ITALY**

| PARAMETRY TECHNICZNE              | BULL424ESA        | BULL424ESA.S      |
|-----------------------------------|-------------------|-------------------|
| Kod produktu                      | 9591433           | 9591433S          |
| Zasilanie                         | 230 Vac (50-60Hz) | 230 Vac (50-60Hz) |
| Zasilanie silnika                 | 24 Vdc            | 24 Vdc            |
| Natężenie                         | 0,4 A             | 0,4 A             |
| Pobór energii w stanie spoczynku. | 8 mA              | 8 mA              |
| Maksymalna siła                   | 428 N             | 428 N             |
| Czas otwarcia                     | 6.7-11 m/min      | 6.7-11 m/min      |
| Cykl pracy                        | użycie intensywne | użycie intensywne |
| Stopień ochrony                   | IP44              | IP44              |
| Temperatura pracy                 | -20°C /+50°C      | -20°C /+50°C      |
| Maksymalna waga bramy             | 400 kg            | 400 kg            |
| Moduł koła zewnętrznego           | M4 Z14            | M4 Z14            |
| Waga                              | 10.2 kg           | 10.2 kg           |
| <b>Cena</b>                       | <b>1750zł</b>     | <b>1750zł</b>     |



# BULL5M



CENTRALE STERUJĄCE:

BULL5M ——— CP.CORE str.117

## NAPĘDY DO BRAM PRZESUWNYCH DO UŻYTKU REZYDENCYJNEGO

Z wbudowaną centralą i odbiornikiem.  
Odblokowanie na klucz osobisty.  
Do 500 kg.



**BULL.P3**

Podwyższona płyta montażowa za dopłatą.  
Płyta montażowa 260x117 z 4 otworami Ø 11.  
Zawiera 4 śruby 300x754

### 230 Vac

- Siłownik elektromechaniczny 230Vac z wbudowaną centralą.
- Możliwość podłączenia enkodera dzięki zastosowaniu MAG.E.
- Enkoder zabezpiecza przed zgnieciem, zapewnia precyzyjną pracę siłownika.
- Centrala ze spowolnieniami w fazie otwierania i zamykania bez konieczności stosowania enkodera.
- System odblokowania wykonany w całości z metalu.
- Dostępne magnetyczne wyłączniki krańcowe (MLS).



**RL.M4F** 66zł  
9272010

Listwa zębata M4 30x12x1000 mm, perforowana i ocynkowana w zestawie z wkładkami dystansowymi i śrubami. Cena za 1 szt.



**RL.M4Z** 72zł  
9272030

Listwa zębata ocynkowana M4 22x22x2000 mm). Cena za 1 szt.



**RL.M4P** 61zł  
9272020

Listwa zębata nylonowa M4 28 x 40 x 1000 mm. perforowana, w zestawie ze śrubami. Cena za 1 szt.



**BULL.P3** 220zł  
9623006

Podwyższona płyta montażowa.



**MLS** 210zł  
9387001

Magnetyczne wyłączniki krańcowe do siłownika BULL. Przystosowane do zaśmieczonych miejsc.



**SB.BULL8.F** 630zł  
9747025

Odblokowanie linkowe (L=4.5m).



**DA.2S** 250zł  
9760100

Karta elektroniczna dla bram przesuwnych, która umożliwia zsynchronizowany ruch 2 automatów.



**PUPILLA** 170zł  
9409001

Para fotokomórek synchronizacyjnych 24Vdc do montażu natynkowego.



**IRI.CELL** 220zł  
9252070

Obudowa wandaloodporna do fotokomórek PUPILLA. Cena za parę. Zestaw nie zawiera fotokomórek.



**TO.GO2VA** 76zł  
9863173

Pilot 2-kanalowy uniwersalny 433,92MHz. Kod zmienny oraz ARC kod.



**TO.GO4VA** 86zł  
9863174

Pilot 4-kanalowy uniwersalny 433,92MHz. Kod zmienny oraz ARC kod.



**LAMP.ILED** 125zł  
9534098

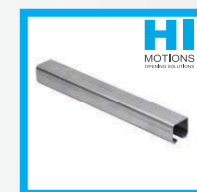
Lampa sygnalizacyjna 230Vac ledowa z wbudowaną anteną.



**550**  
Daszki czarne. Różne wymiary. wymiar 40x40  
**2,70zł**



**551**  
Daszki ocynkowane. Różne wymiary. wymiar 40x40  
**2,50zł**



**626.55**  
Profil serii S ocynkowany. Wymiary: 57x67x3, dł. 6000mm.  
**313,35zł**



**301.5S**  
Wózek 5 rolkowy ocynkowany, łożyskowy do profilu serii S.  
**171,45zł**



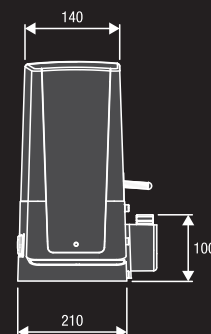
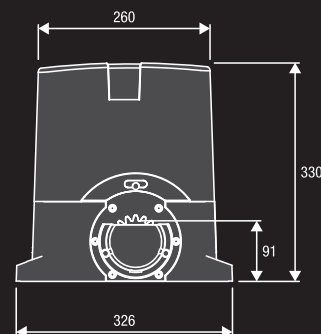
**323.6**  
Profil serii M ocynkowany. Wymiary: 60x60x3,5, dł. 6000mm.  
**336,90zł**



**301.5M**  
Wózek 5 rolkowy ocynkowany, łożyskowy do profilu serii M.  
**212,45zł**

Na akcesoria z grupy produktowej Hi Motions przysługuje inny rabat. Zapytaj przedstawiciela handlowego.

**MADE IN ITALY**



### ZESTAWY **KBULL5M.PM** 1695zł wyłączniki mechaniczne

- 1 **BULL5M** 230Vac siłownik z wbudowaną centralą i odbiornikiem.
- 1 **PUPILLA** para fotokomórek.
- 1 **TO.GO2VA** pilot 2 kanałowy 433,92MHz

### **KBULL5M.S.PM** 1755zł wyłączniki magnetyczne

- 1 **BULL5M.S** 230Vac siłownik z wbudowaną centralą i odbiornikiem.
- 1 **PUPILLA** para fotokomórek.
- 1 **TO.GO2VA** pilot 2 kanałowy 433,92MHz



### PARAMETRY TECHNICZNE

|                                  | BULL5M            | BULL5M.S          |
|----------------------------------|-------------------|-------------------|
| Kod siłownika                    | 9591434           | 9591434           |
| Zasilanie                        | 230 Vac (50-60Hz) | 230 Vac (50-60Hz) |
| Zasilanie silnika                | 230 Vac           | 230 Vac           |
| Natężenie                        | 1.3 A             | 1.3 A             |
| Maksymalna siła                  | 650 N             | 650 N             |
| Czas otwarcia                    | 10,5 m/min        | 10,5 m/min        |
| Cykl pracy                       | 30%               | 30%               |
| Stopień ochrony                  | IP44              | IP44              |
| Temperatura pracy                | -20°C /+50°C      | -20°C /+50°C      |
| Maksymalna waga bramy            | 500 kg            | 500 kg            |
| Moduł koła zewnętrznego          | M4 Z18            | M4 Z18            |
| Waga                             | 10.6 kg           | 10.6 kg           |
| <b>Cena siłownika z centralą</b> | <b>1580zł</b>     | <b>1680zł</b>     |

BULL5M NAPĘDY DO BRAM PRZESUWNYCH

BENINCA



# BULL624ESA



CENTRALE STERUJĄCE:

**BULL624ESA** → **CP.B24ESA** str.126

**BULL624ESA.S** → **CP.B24ESA** str.126

## NAPĘDY DO BRAM PRZESUWNYCH DO UŻYTKU REZYDENCYJNEGO

Centrala z wbudowanym enkoderem i odbiornikiem.  
Odblokowanie na klucz osobisty.  
Do 600 kg.



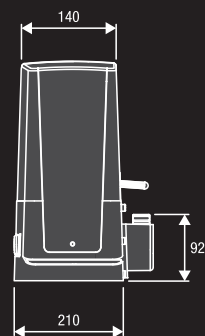
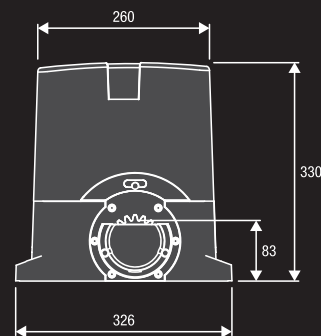
### 24 Vdc | używanie intensywne

- 24Vdc siłownik do użytku intensywnego z wbudowaną centralą, systemem ESA i enkoderem.
- Enkoder zapewnia maksymalne bezpieczeństwo i precyzję pracy siłownika.
- Czujnik amperometryczny wykrywający przeszkody.
- Możliwość zasilania awaryjnego z baterii.
- System odblokowania wykonany w całości z metalu.
- Dostępny w wersji z magnetycznymi wyłącznikami krańcowymi (BULL624ESA.S)



#### BULL.P3

Podwyższona płyta montażowa za dopłatą.  
Płyta montażowa 260x117 z 4 otworami Ø 11.  
Zawiera 4 śruby 300x754



### ZESTAWY

#### KBULL624ESA.PM wyłączniki mechaniczne

1895zł

- 1 **BULL624ESA** 24 Vdc siłownik z wbudowaną centralą i odbiornikiem.
- 1 **PUPILLA** para fotokomórek.
- 1 **TO.GO2VA** pilot 2 kanałowy 433,92MHz

#### KBULL624ESA.S.PM wyłączniki magnetyczne

1930zł

- 1 **BULL624ESA.S** 24 Vdc siłownik z wbudowaną centralą i odbiornikiem.
- 1 **PUPILLA** para fotokomórek.
- 1 **TO.GO2VA** pilot 2 kanałowy 433,92MHz



#### RI.M4F 66zł

9272010  
Listwa zębata M4 30x12x1000 mm, perforowana i ocynkowana w zestawie z wkładkami dystansowymi i śrubami. Cena za 1 szt.



#### RI.M4Z 72zł

9272030  
Listwa zębata ocynkowana M4 22x22x2000 mm). Cena za 1 szt.



#### RI.M4P 61zł

9272020  
Listwa zębata nylonowa M4 28 x 40 x 1000 mm. perforowana, w zestawie ze śrubami. Cena za 1 szt.



#### MLS 210zł

9387001  
Magnetyczne wyłączniki krańcowe do siłownika BULL. Przystosowane do zaśmieczonych miejsc.



#### SB.BULL8.F 630zł

9747025  
Odblokowanie linkowe (L=4.5m).



#### BULL24.CBY 595zł

9760022  
Zestaw z kartą ładującą baterię CBY.24V, baterią 1,2 Ah oraz uchwytem na baterie.



#### DA.2S 250zł

9760100  
Karta elektroniczna dla bram przesuwnych, która umożliwia zsynchronizowany ruch 2 automatów.



#### PUPILLA 170zł

9409001  
Para fotokomórek synchronizacyjnych 24Vdc do montażu natynkowego.



#### IRI.CELL 220zł

9252070  
Obudowa wandaloodporna do fotokomórek PUPILLA. Cena za parę. Zestaw nie zawiera fotokomórek.



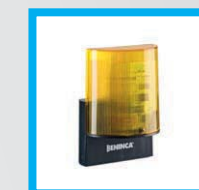
#### TO.GO2VA 76zł

9863173  
Pilot 2-kanałowy uniwersalny 433,92MHz. Kod zmienny oraz ARC kod.



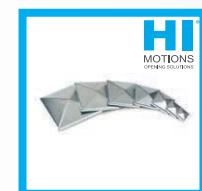
#### TO.GO4VA 86zł

9863174  
Pilot 4-kanałowy uniwersalny 433,92MHz. Kod zmienny oraz ARC kod.



#### LAMP124.LED 145zł

9534099  
Lampa sygnalizacyjna 24Vdc ledowa z wbudowaną anteną.



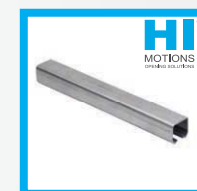
#### 550

Daszki czarne. Różne wymiary. wymiar 40x40  
2,70zł



#### 551

Daszki ocynkowane. Różne wymiary. wymiar 40x40  
2,50zł



#### 626.55

Profil serii S ocynkowany. Wymiary: 57x67x3, dł. 6000mm.  
313,35zł



#### 301.5S

Wózek 5 rolkowy ocynkowany, łożyskowy do profilu serii S.  
171,45zł



#### 323.6

Profil serii M ocynkowany. Wymiary: 60x60x3,5, dł. 6000mm.  
336,90zł



#### 301.5M

Wózek 5 rolkowy ocynkowany, łożyskowy do profilu serii M.  
212,45zł

Na akcesoria z grupy produktowej Hi Motions przysługuje inny rabat. Zapytaj przedstawiciela handlowego.

**MADE IN ITALY**

### PARAMETRY TECHNICZNE

|                                  | BULL624ESA        | BULL624ESA.S      |
|----------------------------------|-------------------|-------------------|
| Kod siłownika                    | 9591465           | 9591480           |
| Zasilanie                        | 230 Vac (50-60Hz) | 230 Vac (50-60Hz) |
| Zasilanie silnika                | 24 Vdc            | 24 Vdc            |
| Natężenie                        | 0.5 A             | 0.5 A             |
| Pobór energii w stanie spoczynku | 8 mA              | 8 mA              |
| Maksymalna siła                  | 857 N             | 857 N             |
| Czas otwarcia                    | 5.8-9.75 m/min    | 5.8-9.75 m/min    |
| Cykl pracy                       | użycie intensywne | użycie intensywne |
| Stopień ochrony                  | IP44              | IP44              |
| Wyłączniki magnetyczne           | Nie               | Tak               |
| Temperatura pracy                | -20°C / +50°C     | -20°C / +50°C     |
| Maksymalna waga bramy            | 600 kg            | 600 kg            |
| Moduł koła zewnętrznego          | M4 Z14            | M4 Z14            |
| Waga                             | 11.6 kg           | 11.6 kg           |
| Cena siłownika z centralą        | <b>1800zł</b>     | <b>1800zł</b>     |





# BULL624.TURBO

## NAPĘD DO BRAM PRZESUWNYCH DO UŻYTKU INTENSYWNEGO REZYDENCYJNEGO

Centrala z wbudowanym enkoderem i odbiornikiem. Odblokowanie na klucz osobisty. Do 600 kg.

### 24 Vdc | użycie intensywne

- czas otwarcia 25 m/min

- wbudowany zasilacz impulsowy (85/265 VAC) - zmniejszenie zużycia energii
- odbiornik zapamiętuje piloty wyłącznie z zaawansowanym i bezpiecznym kodem ARC, aż do 512 kodów
- przy pierwszym uruchomieniu napędu można zaprogramować piloty oraz przeprowadzić procedurę auto-uczenia przy pomocy pilota z kodem ARC
- wyposażony w kartę ładowania akumulatora
- zintegrowany system STC w połączeniu z wirtualnym enkoderem pozwala na dostosowanie pracy siłownika do panujących warunków, zapewniając maksymalne bezpieczeństwo i eliminując tym samym przypadkowe działanie systemu amperometrycznego
- bezpieczeństwo użytkownika zapewnia niskie napięcie i funkcja fototestu, która sprawdza działania systemów zabezpieczających na początku każdego manewru
- podczas odblokowania czujnik bezpieczeństwa odcina zasilanie silnika aby zapewnić prawidłową reaktywację sytemu po zakończeniu czynności konserwacyjnych
- sterowanie hamulcem odbywa się w technologii mosfet ( tranzystor zamiast przekaźnika), która zapewnia płynność pracy, eliminując powiększanie się przestrzeni hamowania przy wyższych temperaturach
- istnieje możliwość integracji z systemem KNX
- wyposażony w uchwyty do mocowania kabli
- wbudowana obudowa dla 2 akumulatorów
- wejście kablowe zabezpieczone jest przed dostępem małych zwierząt
- łatwą synchronizację przewodową 2 siłowników BULL624 TURBO umożliwiają karty SIS

## turbo NAJSZYBSZY NA RYNKU!



**BULL.P3**

Podwyższona płyta montażowa za dopłatą. Płyta montażowa 260x117 z 4 otworami Ø 11. Zawiera 4 śruby 300x754

### NOWOŚCI:



**RI.M4F8** 32zł

Listwa zębata M4 8x30x1000 mm, perforowana i ocynkowana w zestawie z wkładkami dystansowymi i śrubami. Cena za 1 szt.



**DA.BT2** 125zł  
9086019

Akumulator 2.1Ah 12 VDC. Wymagane dwa akumulatory. Cena za 1szt.



**SIS** 190zł  
9760075

Karta synchronizacyjna. Wymagane po 1 karcie do każdego siłownika.



**JIM.PR** 32zł

Przedłużka do uchwytu brama – wózek do JIM.



**SMART** 60zł  
9830075

Obudowa naścienna do pilotów TO.GOA/VA. Nie wymaga okablowania.



**HAPPY.2/4VA** 90/105zł  
9863202/9863203

Pilot, 2 kody: 433,92 MHz kod zmienny ARC + HCS (jak TO.GO2/4VA) zielona obudowa, kolor bazowy. **3 systemowy sposób kodowania.**



**AWO** 145zł  
9076062

Antena w obudowie z przewodem 5m na częstotliwość 433,92 MHz.



**BILL.P** 40zł

Zestaw blach montażowych do siłowników BILL. Cena za komplet do 1 siłownika.



**JIM.CG** 620zł

Zestaw cięgien do JIM, do bramy garażowej dwuskrzydłowej. Zapytaj o cenę.



**IRI.CELL** 220zł  
9252070

Obudowa wandaloodporna do fotokomórek PUPILLA. Cena za parę. Zestaw nie zawiera fotokomórek.



**Chemia techniczna**

Gama produktów. Szczegóły str. 13



**IRI.KPAD** 690zł  
9760033

Bezprzewodowa klawiatura cyfrowa.

### Nie trać czasu i nie czekaj na otwarcie bramy! Siłowniki TURBO BENINCA:



**JIM.3 TURBO**

Najszybszy na rynku, czas otwarcia 15,5 m/1'. Energooszczędny – pobór energii 8mA. Cen zestawu z prowadnicą 1405 zł.



**KBILL4024.PM**

do bram skrzydłowych do 4m dł. Skrzydła. Czas otwarcia 10,8" Cena zestawu 2650 zł.



**KPR24.PM**

do bram skrzydłowych do 3 m dł. Skrzydła z ramieniem łamanym. Czas otwarcia 9". Cena zestawu 4550 zł.



**MADE IN ITALY**

### ZESTAWY

#### KBULL624.TURBO.PM wyłączniki mechaniczne

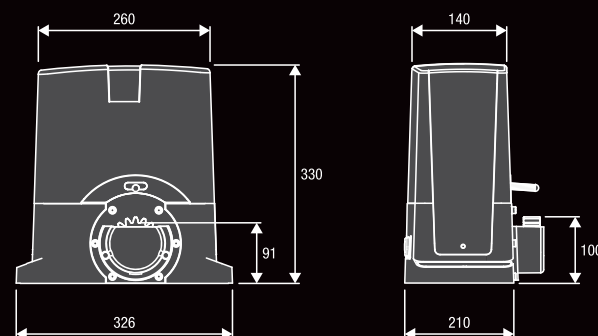
2470zł

- 1 BULL624 TURBO 24 Vdc siłownik z wbudowaną centralą i odbiornikiem.
- 1 PUPILLA para fotokomórek.
- 1 TO.GO2A pilot 2 kanałowy 433,92MHz

#### KBULL624 TURBO.S.PM wyłączniki magnetyczne

2570zł

- 1 BULL624 TURBO.S 24 Vdc siłownik z wbudowaną centralą i odbiornikiem.
- 1 PUPILLA para fotokomórek.
- 1 TO.GO2VA pilot 2 kanałowy 433,92MHz



### PARAMETRY TECHNICZNE

|                                  | BULL624 TURBO     | BULL624 TURBO.S   |
|----------------------------------|-------------------|-------------------|
| Kod siłownika                    | 9592632           | ?                 |
| Zasilanie                        | 230 Vac (50-60Hz) | 230 Vac (50-60Hz) |
| Zasilanie silnika                | 24 Vdc            | 24 Vdc            |
| Natężenie                        | 3 A               | 3 A               |
| Pobór energii w stanie spoczynku | 8 mA              | 8 mA              |
| Maksymalna siła                  | 330 N             | 330 N             |
| Czas otwarcia                    | 12.5-25.5 m/min   | 12.5-25.5 m/min   |
| Cykl pracy                       | użycie intensywne | użycie intensywne |
| Stopień ochrony                  | IP44              | IP44              |
| Wyłączniki magnetyczne           | Nie               | Tak               |
| Temperatura pracy                | -20°C /+50°C      | -20°C /+50°C      |
| Maksymalna waga bramy            | 600 kg            | 600 kg            |
| Moduł koła zewnętrznego          | M4 Z18            | M4 Z18            |
| Waga                             | 10.6 kg           | 10.6 kg           |
| Cena siłownika z centralą        | <b>2340zł</b>     | <b>2440zł</b>     |



# BULL8M



CENTRALE STERUJĄCE:

BULL8M ——— CP.BULL8-OM str.118

BULL8M.S ——— CP.BULL8-OM str.118

## NAPĘDY DO BRAM PRZESUWNYCH DO UŻYTKU REZYDENCYJNEGO

Centrala z wbudowanym enkoderem i odbiornikiem.  
Odblokowanie na klucz osobisty.  
**Do 800 kg.**

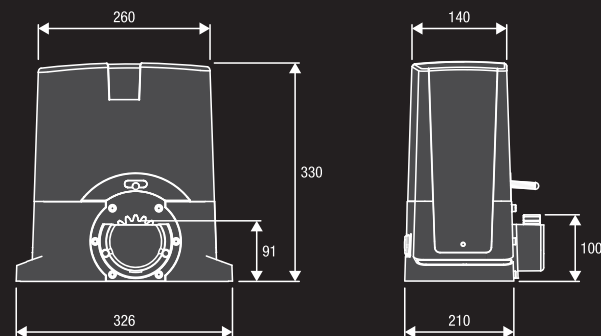


### 230 Vac

- 230Vac silownik elektromechaniczny z wbudowaną centralą i enkoderem
- Enkoder zapewnia maksymalne bezpieczeństwo i precyzję pracy silownika.
- System odblokowania w całości wykonany z metalu.
- Dostępna wersja z magnetycznymi wyłącznikami krańcowymi (BULL8M.S)

**BULL.P3**

Podwyższona płyta montażowa za dopłatą.  
Płyta montażowa 260x117 z 4 otworami Ø 11.  
Zawiera 4 śruby 300x754



### ZESTAWY

#### KBULL8M.PM 1920zł wyłączniki mechaniczne

- 1 BULL8M 230 VAc silownik z wbudowaną centralą i odbiornikiem.
- 1 PUPILLA para fotokomórek.
- 1 TO.GO2VA pilot 2 kanałowy 433,92MHz

#### KBULL8M.S.PM 1990zł wyłączniki magnetyczne

- 1 BULL8M.S 230 VAc silownik z wbudowaną centralą i odbiornikiem.
- 1 PUPILLA para fotokomórek.
- 1 TO.GO2VA pilot 2 kanałowy 433,92MHz



**RI.M4F** 66zł  
9272010

Listwa zębata M4 30x12x1000 mm, perforowana i ocynkowana w zestawie z wkładkami dystansowymi i śrubami. Cena za 1 szt.



**RI.M4Z** 72zł  
9272030

Listwa zębata ocynkowana M4 22x22x2000 mm). Cena za 1 szt.



**RI.M4P** 61zł  
9272020

Listwa zębata nylonowa M4 28 x 40 x 1000 mm. perforowana, w zestawie ze śrubami. Cena za 1 szt.



**MLS** 210zł  
9387001

Magnetyczne wyłączniki krańcowe do silownika BULL. Przystosowane do zaśnierzonych miejsc.



**SB.BULL8.F** 630zł  
9747025

Odblokowanie linkowe (L=4.5m).



**ONE.2WB** 245zł  
9673103

Odbiornik radiowy uniwersalny 433,92 MHz, 2 kanałowy w obudowie (kod zmienny, stały, BYOU).



**DA.2S** 250zł  
9760100

Karta elektroniczna dla bram przesuwnych, która umożliwia zsynchronizowany ruch 2 automatów.



**PUPILLA** 170zł  
9409001

Para fotokomórek synchronizacyjnych 24Vdc do montażu natynkowego.



**IRI.CELL** 220zł  
9252070

Obudowa wandaloodporna do fotokomórek PUPILLA. Cena za parę. Zestaw nie zawiera fotokomórek.



**TO.GO2VA** 76zł  
9863173

Pilot 2-kanałowy uniwersalny 433,92MHz. Kod zmienny oraz ARC kod.



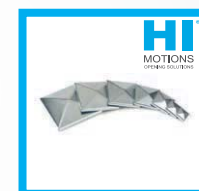
**TO.GO4VA** 86zł  
9863174

Pilot 4-kanałowy uniwersalny 433,92MHz. Kod zmienny oraz ARC kod.



**LAMP.ILED** 125zł  
9534098

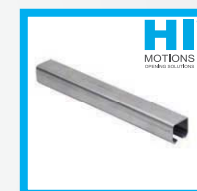
Lampa sygnalizacyjna 230Vac ledowa z wbudowaną anteną.



**550**  
Daszki czarne. Różne wymiary. wymiar 40x40  
**2,70zł**



**551**  
Daszki ocynkowane. Różne wymiary. wymiar 40x40  
**2,50zł**



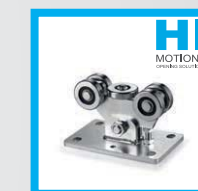
**626.55**  
Profil serii S ocynkowany. Wymiary: 57x67x3, dł. 6000mm.  
**313,35zł**



**301.5S**  
Wózek 5 rolkowy ocynkowany, łożyskowy do profilu serii S.  
**171,45zł**



**323.6**  
Profil serii M ocynkowany. Wymiary: 60x60x3,5, dł. 6000mm.  
**336,90zł**



**301.5M**  
Wózek 5 rolkowy ocynkowany, łożyskowy do profilu serii M.  
**212,45zł**

Na akcesoria z grupy produktowej Hi Motions przysługuje inny rabat. Zapytaj przedstawiciela handlowego.

**MADE IN ITALY**

### PARAMETRY TECHNICZNE

|                           | BULL8M            | BULL8M.S          |
|---------------------------|-------------------|-------------------|
| Kod silownika             | 9591522           | 9591524           |
| Zasilanie                 | 230 Vac (50-60Hz) | 230 Vac (50-60Hz) |
| Zasilanie silnika         | 230 Vac           | 230 Vac           |
| Natężenie                 | 2,6 A             | 2,6 A             |
| Maksymalna siła           | 940 N             | 940 N             |
| Czas otwarcia             | 10,5 m/min        | 10,5 m/min        |
| Cykl pracy                | 30%               | 30%               |
| Stopień ochrony           | IP44              | IP44              |
| Wyłączniki magnetyczne    | <b>Nie</b>        | <b>Tak</b>        |
| Temperatura pracy         | -20°C /+50°C      | -20°C /+50°C      |
| Maksymalna waga bramy     | 800 kg            | 800 kg            |
| Moduł koła zewnętrznego   | M4 Z18            | M4 Z18            |
| Waga                      | 11,4 kg           | 11,4 kg           |
| Cena silownika z centralą | <b>1815zł</b>     | <b>1915zł</b>     |



# BULL8 OM



## CENTRALE STERUJĄCE:

BULL8 OM — CP.BULL8-OM str.118

BULL8 OM.S — CP.BULL8-OM str.118

## NAPĘDY DO BRAM PRZESUWNYCH DO UŻYTKU WIELOSTANOWISKOWEGO

Centrala z wbudowanym enkoderem i odbiornikiem.

Odblokowanie na klucz osobisty.

Przekładnia w kąpeli olejowej.

Do 800 kg.



## 230 Vac

- 230Vac silownik elektromechaniczny z wbudowaną centralą i enkoderem.
- Enkoder zapewnia maksymalne bezpieczeństwo i precyzję pracy silownika.
- Przekładnia mechaniczna z brązu i stali w kąpeli olejowej zapewnia długą żywotność. Rodzaj zastosowanego oleju zapewnia efektywność i wydajność pracy nawet w niskich temperaturach.
- Zmniejszone zużycie elementów mechanicznych.
- System odblokowania w całości wykonany z metalu.
- Dostępna wersja z magnetycznymi wyłącznikami krańcowymi (BULL8M.S)



### BULL.P3

Podwyższona płyta montażowa za dopłatą.  
Płyta montażowa 260x117 z 4 otworami Ø 11.  
Zawiera 4 śruby 300x754



### RI.M4F 66zł

Listwa zębata M4 30x12x1000 mm, perforowana i ocynkowana w zestawie z wkładkami dystansowymi i śrubami. Cena za 1 szt.



### RI.M4Z 72zł

Listwa zębata ocynkowana M4 22x22x2000 mm). Cena za 1 szt.



### RI.M4P 61zł

Listwa zębata nylonowa M4 28 x 40 x 1000 mm. perforowana, w zestawie ze śrubami. Cena za 1 szt.



### BULL.P3 220zł

Podwyższona płyta montażowa.



### MLS 210zł

Magnetyczne wyłączniki krańcowe do silownika BULL. Przystosowane do zaśnierzonych miejsc.



### SB.BULL8.F 630zł

Odblokowanie linkowe (L=4.5m).



### DA.2S 250zł

Karta elektroniczna dla bram przesuwnych, która umożliwia zsynchronizowany ruch 2 automatów.



### PUPILLA 170zł

Para fotokomórek synchronizacyjnych 24Vdc do montażu natynkowego.



### IRI.CELL 220zł

Obudowa wandaloodporna do fotokomórek PUPILLA. Cena za parę. Zestaw nie zawiera fotokomórek.



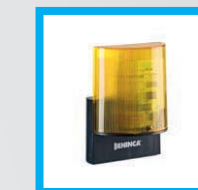
### TO.GO2VA 76zł

Pilot 2-kanalowy uniwersalny 433,92MHz. Kod zmienny oraz ARC kod.



### TO.GO4VA 86zł

Pilot 4-kanalowy uniwersalny 433,92MHz. Kod zmienny oraz ARC kod.



### LAMP.ILED 125zł

Lampa sygnalizacyjna 230Vac ledowa z wbudowaną anteną.



### IRI.LAMP 250zł

Lampa sygnalizacyjna na napięcie od 20 do 255V ac/dc.

### IRI.LAMP.Y 250zł

Lampa w wersji z kloszem pomarańczowym.



### 551 2,50zł

Daszki ocynkowane. Różne wymiary. wymiar 40x40



### 626.55 313,35zł

Profil serii S ocynkowany. Wymiary: 57x67x3, dł. 6000mm.



### 301.5S 171,45zł

Wózek 5 rolkowy ocynkowany, łożyskowy do profilu serii S.



### 323.6 336,90zł

Profil serii M ocynkowany. Wymiary: 60x60x3,5, dł. 6000mm.



### 301.5M 212,45zł

Wózek 5 rolkowy ocynkowany, łożyskowy do profilu serii M.

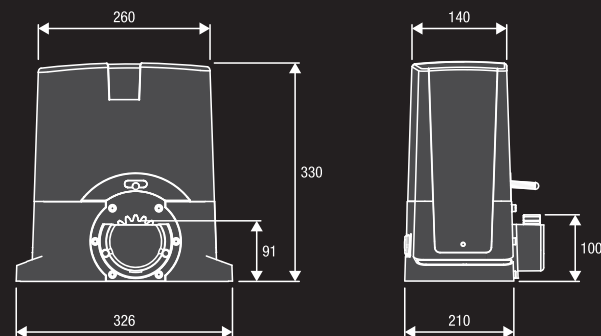
Na akcesoria z grupy produktowej Hi Motions przysługuje inny rabat. Zapytaj przedstawiciela handlowego.

MADE IN ITALY

## ZESTAWY

### KBULL8 OM.S.PM 2180zł

- 1 BULL8 OM.S 230 VAc silownik z wbudowaną centralą i odbiornikiem.
- 1 PUPILLA para fotokomórek.
- 1 TO.GO2VA pilot 2 kanałowy 433,92MHz



## PARAMETRY TECHNICZNE

|                           | BULL8 OM.S        |
|---------------------------|-------------------|
| Kod silownika             | 9591497           |
| Zasilanie                 | 230 Vac (50-60Hz) |
| Zasilanie silnika         | 230 Vac           |
| Natężenie                 | 2.6 A             |
| Maksymalna siła           | 940 N             |
| Czas otwarcia             | 10.5 m/min        |
| Cykl pracy                | 40%               |
| Stopień ochrony           | IP44              |
| Wyłączniki magnetyczne    | Tak               |
| Temperatura pracy         | -20°C / +50°C     |
| Smarowanie                | Olej              |
| Maksymalna waga bramy     | 800 kg            |
| Moduł koła zewnętrznego   | M4 Z18            |
| Waga                      | 14.2 kg           |
| Cena silownika z centralą | 2080zł            |

BULL8 OM NAPĘDY DO BRAM PRZESUWNYCH

BENINCA



BULL10M



CENTRALE STERUJĄCE:

BULL10M — CP.BULL-RI str.119

BULL10M.S — CP.BULL-RI str.119

## NAPĘDY DO BRAM PRZESUWNYCH DO UŻYTKU WIELOSTANOWISKOWEGO

Centrala z wbudowanym enkoderem i odbiornikiem.  
Odblokowanie na klucz osobisty.  
Do 1.000 kg.

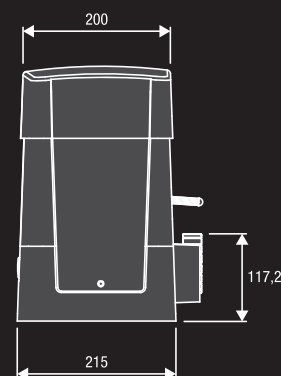
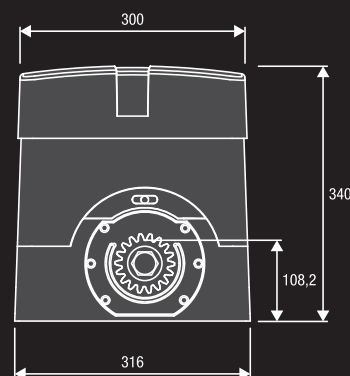


## OPIS PRODUKTU

Nienawrotny siłownik elektromechaniczny wyposażony w enkoder produkowany w wersji na 230Vac. System odblokowania w całości wykonany z metalu.

### 230 Vac

- 230Vac siłownik elektromechaniczny z wbudowaną centralą i enkoderem.
- Enkoder zapewnia maksymalne bezpieczeństwo i precyzję pracy siłownika.
- Dostępna wersja z magnetycznymi wyłącznikami krańcowymi (BULL10M.S).



## ZESTAWY

### KBULL10M.PM 2350zł wyłączniki mechaniczne

- 1 BULL10M 230 Vac siłownik z wbudowaną centralą i odbiornikiem.
- 1 PUPILLA para fotokomórek.
- 1 TO.GO2VA pilot 2 kanałowy 433,92MHz

### KBULL10M.S.PM 2350zł wyłączniki magnetyczne

- 1 BULL10M.S 230 Vac siłownik z wbudowaną centralą i odbiornikiem.
- 1 PUPILLA para fotokomórek.
- 1 TO.GO2VA pilot 2 kanałowy 433,92MHz



**RI.M4F** 66zł  
9272010

Listwa zębata M4 30x12x1000 mm, perforowana i ocynkowana w zestawie z wkładkami dystansowymi i śrubami. Cena za 1 szt.



**RI.M4Z** 72zł  
9272030

Listwa zębata ocynkowana M4 22x22x2000 mm. Cena za 1 szt.



**RI.M6Z** 220zł  
9272040

Listwa zębata M6 30x30x2000 mm, ocynkowana dla BULL10M (wymaga koła RI.P6). Cena za 1 m.



**RI.P6** 198zł  
9630001

Koło zębate M6, wymaga listwy zębatej RI.M6Z



**BULL.PI** 245zł  
9623005

Podwyższona płyta fundamentowa. Wymiary 280x170 z 4 otworami Ø 11. Zawiera 4 śruby M10 do mocowania.



**SB.BULL20.F** 660zł  
9747026

Odblokowanie linkowe (L=4.5m).



**SIR.1** 2550zł  
9176280

Rejestrator homologowanych "syren" - (ambulans, policja, straż pożarna, etc.) Idealny do osiedli zamkniętych bez ochrony, szpitali. Reakcja na dźwięk po ok. 2,5sek. Łatwy w montażu i instalacji.



**DA.2S** 250zł  
9760100

Karta elektroniczna dla bram przesuwnych, która umożliwia zsynchronizowany ruch 2 automatów.



**PUPILLA** 170zł  
9409001

Para fotokomórek synchronizacyjnych 24Vdc do montażu natynkowego.



**IRI.CELL** 220zł  
9252070

Obudowa wandaloodporna do fotokomórek PUPILLA. Cena za parę. Zestaw nie zawiera fotokomórek.

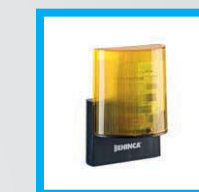


**TO.GO2VA** 76zł  
9863173

Pilot 2-kanałowy uniwersalny 433,92MHz. Kod zmienny oraz ARC kod.

**TO.GO4VA** 86zł  
9863174

Pilot 4-kanałowy.



**LAMP.LED** 125zł  
9534098

Lampa sygnalizacyjna 230Vac ledowa z wbudowaną anteną.



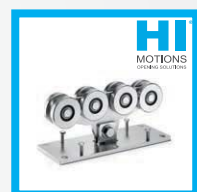
**301.5L**

Wózek 5 rolkowy ocynkowany, łożyskowy do profilu serii L.  
**394,90zł**



**332.6**

Profil serii XL czarny. Wymiary: 140x140x6, dł. 6000mm.  
**2211,80zł**



**301.8XL**

Wózek 8 rolkowy ocynkowany, łożyskowy do profilu serii XL.  
**1068,55zł**



**551**

Daszki ocynkowane. Różne wymiary. wymiar 40x40  
**2,50zł**



**327.6**

Profil serii L czarny. Wymiary: 100x89x5, dł. 6000mm.  
**693,65zł**



**ONE.2WB** 245zł  
9673103

Odbiornik radiowy uniwersalny 433,92 MHz, 2 kanałowy w obudowie (kod zmienny, stały, BYOU).

Na akcesoria z grupy produktowej Hi Motions, RISE, przysługują inne rabaty. Zapytaj przedstawiciela handlowego.

**MADE IN ITALY**

| PARAMETRY TECHNICZNE      | BULL10M           | BULL10M.S         |
|---------------------------|-------------------|-------------------|
| Kod siłownika             | 9590575           | 9591016           |
| Zasilanie                 | 230 Vac (50-60Hz) | 230 Vac (50-60Hz) |
| Zasilanie silnika         | 230 Vac           | 230 Vac           |
| Natężenie                 | 1.6 A             | 1.6 A             |
| Maksymalna siła           | 1000 N            | 1000 N            |
| Czas otwarcia             | 10.5 m/min        | 10.5 m/min        |
| Cykl pracy                | 40%               | 40%               |
| Stopień ochrony           | IP44              | IP44              |
| Wyłączniki magnetyczne    | <b>Nie</b>        | <b>Tak</b>        |
| Temperatura pracy         | -20°C /+50°C      | -20°C /+50°C      |
| Maksymalna waga bramy     | 1000 kg           | 1000 kg           |
| Moduł koła zewnętrznego   | M4 Z18            | M4 Z18            |
| Waga                      | 18.7 kg           | 18.7 kg           |
| Cena siłownika z centralą | <b>2300zł</b>     | <b>2300zł</b>     |



# BULL15M/BULL1524

## NAPĘDY DO BRAM PRZESUWNYCH DO UŻYTKU REZYDENCYJNEGO I PRZEMYSŁOWEGO

Centrala z wbudowanym enkoderem i odbiornikiem. Odblokowanie na klucz osobisty. **Do 1.500 kg.**



### 230 Vac

- 230Vac silownik elektromechaniczny z wbudowaną centralą i enkoderem.
- Enkoder zapewnia maksymalne bezpieczeństwo i precyzję pracy silownika.
- Dostępna wersja z magnetycznymi wyłącznikami krańcowymi (BULL15M.S).

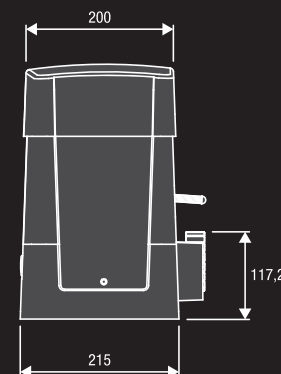
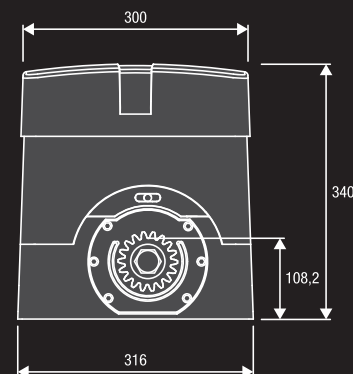


#### CENTRALE STERUJĄCE:

- BULL15M — CP.BULL-RI str.119
- BULL15M.S — CP.BULL-RI str.119
- BULL1524 — CP.BULL-RI str.119**

### 24 Vdc | użycie intensywne

- 24Vdc silownik do użytku intensywnego z wbudowaną centralą i enkoderem.
- Czujnik amperometryczny wykrywający przeszkody.
- Możliwość zasilania awaryjnego z akumulatorów.
- Centrala z wbudowaną kartą ładowania baterii.
- Produkowany z magnetycznymi wyłącznikami krańcowymi (BULL1524.S)



#### ZESTAWY

##### KBULL15M.PM 2480zł wyłączniki mechaniczne

- 1 BULL15M z wbudowaną centralą i odbiornikiem.
- 1 PUPILLA para fotokomórek.
- 1 TO.GO2VA pilot 2 kanałowy 433,92MHz

##### KBULL15M.S.PM 2480zł wyłączniki magnetyczne

- 1 BULL15M.S z wbudowaną centralą i odbiornikiem.
- 1 PUPILLA para fotokomórek.
- 1 TO.GO2VA pilot 2 kanałowy 433,92MHz

##### KBULL1524M.S.PM 3950zł wyłączniki magnetyczne

- 1 BULL1524.S z wbudowaną centralą i odbiornikiem.
- 1 PUPILLA para fotokomórek.
- 1 TO.GO2A pilot 2 kanałowy 433,92 MHz ARC kod



##### RI.M4F 66zł 9272010

Listwa zębata M4 30x12x1000 mm, perforowana i ocynkowana w zestawie z wkładkami dystansowymi i śrubami. Cena za 1 szt.



##### RI.M4Z 72zł 9272030

Listwa zębata ocynkowana M4 22x22x2000 mm). Cena za 1 szt.



##### RI.M6Z 220zł 9272040

Listwa zębata M6 30x30x2000 mm, ocynkowana dla BULL10M (wymaga koła RI.P6). Cena za 1 m.



##### RI.P6 198zł 9630001

Koło zębate M6, wymaga listwy zębatej RI.M6Z



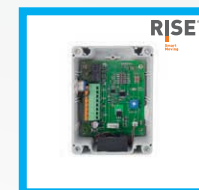
##### BULL.PI 245zł 9623005

Podwyższona płyta fundamentowa. Wymiary 280x170 z 4 otworami Ø 11. Zawiera 4 śruby M10 do mocowania.



##### SB.BULL20.F 660zł 9747026

Odblokowanie linkowe (L=4.5m).



##### SIR.1 2550zł 9176280

Rejestrator homologowanych "syren" - (ambulans, policja, straż pożarna, etc.) Idealny do osiedli zamkniętych bez ochrony, szpitali. Reakcja na dźwięk po ok. 2,5sek. Łatwy w montażu i instalacji.



##### DA.2S 250zł 9760100

Karta elektroniczna dla bram przesuwnych, która umożliwia zsynchronizowany ruch 2 automatów.



##### PUPILLA 170zł 9409001

Para fotokomórek zsynchronizacyjnych 24Vdc do montażu natynkowego.



##### IRI.CELL 220zł 9252070

Obudowa wandaloodporna do fotokomórek PUPILLA. Cena za parę. Zestaw nie zawiera fotokomórek.

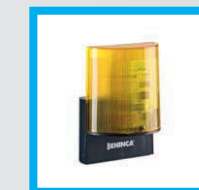


##### TO.GO2VA 76zł 9863173

Pilot 2-kanałowy uniwersalny 433,92MHz. Kod zmienny oraz ARC kod.

##### TO.GO4VA 86zł 9863174

Pilot 4-kanałowy.



##### LAMP.I.LED 125zł 9534098

Lampa sygnalizacyjna 230Vac ledowa z wbudowaną anteną.

##### LAMP.I24.LED 145zł 9534099

Lampa sygnalizacyjna 24Vdc ledowa z wbudowaną anteną.



##### 301.5L

Wózek 5 rolkowy ocynkowany, łożyskowy do profilu serii L. **394,90zł**



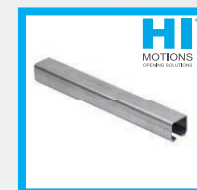
##### 332.6

Profil serii XL czarny. Wymiary: 140x140x6, dł. 6000mm. **2211,80zł**



##### 301.8XL

Wózek 8 rolkowy ocynkowany, łożyskowy do profilu serii XL. **1068,55zł**



##### 327.6

Profil serii L czarny. Wymiary: 100x89x5, dł. 6000mm. **693,65zł**



##### 551

Daszki ocynkowane. Różne wymiary. wymiar 40x40 **2,50zł**



##### SIS 190zł 9760075

Karta synchronizująca dwa napędy BULL1524.

Na akcesoria z grupy produktowej Hi Motions, RISE, przysługują inne rabaty. Zapytaj przedstawiciela handlowego.



| PARAMETRY TECHNICZNE      | BULL15M           | BULL15M.S         | BULL1524.S        |
|---------------------------|-------------------|-------------------|-------------------|
| Kod silownika             | 9590576           | 9591017           | 9592592           |
| Zasilanie                 | 230 Vac (50-60Hz) | 230 Vac (50-60Hz) | 230 Vac (50-60Hz) |
| Zasilanie silnika         | 230 Vac           | 230 Vac           | 24 Vdc            |
| Natężenie                 | 2.5 A             | 2.5 A             | 1.7 A             |
| Maksymalna siła           | 1250 N            | 1250 N            | 1200 N            |
| Czas otwarcia             | 10.5 m/min        | 10.5 m/min        | 13.7 m/min        |
| Cykl pracy                | 60%               | 60%               | użycie intensywne |
| Stopień ochrony           | IP44              | IP44              | IP44              |
| Wyłączniki magnetyczne    | <b>Nie</b>        | <b>Tak</b>        | <b>Tak</b>        |
| Temperatura pracy         | -20°C /+50°C      | -20°C /+50°C      | -20°C /+50°C      |
| Maksymalna waga bramy     | 1500 kg           | 1500 kg           | 1500 kg           |
| Moduł koła zewnętrznego   | M4 Z18            | M4 Z18            | M4 Z18            |
| Waga                      | 20.1 kg           | 20.1 kg           | 15.7 kg           |
| Cena silownika z centralą | <b>2400zł</b>     | <b>2400zł</b>     | <b>3740zł</b>     |



# BULL17 OMI



CENTRALE STERUJĄCE:  
BULL17 OMI — CP.BULL OMI

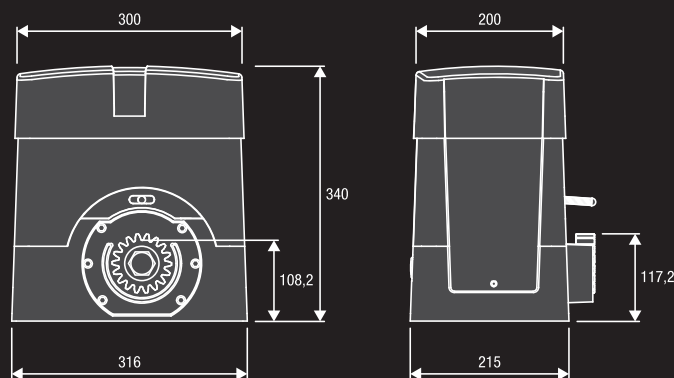
## NAPĘDY DO BRAM PRZESUWNYCH DO UŻYTKU REZYDENCYJNEGO I PRZEMYSŁOWEGO

Centrala z wbudowanym enkoderem i odbiornikiem. Odblokowanie na klucz osobisty. **Do 1.700 kg.**



### 230 Vac

- **Maksymalny czas otwarcia do 24m/min.**
- Siłownik elektromechaniczny z przekładnią ze stali i brązu w kąpeli olejowej.
- Wbudowana centrala umieszczona jest w górnej części silnika w celu szybkiego i wygodnego programowania.
- Siłownik wyposażony w falownik i wirtualny enkoder, dzięki czemu można regulować prędkość siłownika bez utraty jego mocy, moment obrotowy siłownika dostosowuje się do ciężaru bramy, jednocześnie zabezpieczając przed zgnieceniem.
- Podczas odblokowania czujnik bezpieczeństwa odcina zasilanie silnika aby zapewnić prawidłową reaktywację sytemu po zakończeniu czynności konserwacyjnych.

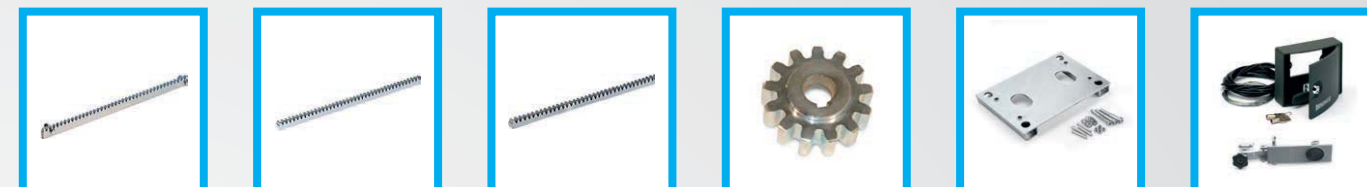


### ZESTAWY

**KBULL17 OMI** 4600zł  
**wyłączniki mechaniczne**

- 1 **BULL17 OMI** z wbudowaną centralą i odbiornikiem.
- 1 **PUPILLA** para fotokomórek.
- 1 **TO.GO2VA** pilot 2 kanałowy 433,92MHz

\*\* Przy trudnych warunkach (temperatura +50°C, ciężar bramy 1700kg), cykl pracy obniża się do 40%.



**RI.M4F** 66zł  
9272010  
Listwa zębata M4 30x12x1000 mm, perforowana i ocynkowana w zestawie z wkładkami dystansowymi i śrubami. Cena za 1 szt.

**RI.M4Z** 72zł  
9272030  
Listwa zębata ocynkowana M4 22x22x2000 mm). Cena za 1 szt.

**RI.M6Z** 220zł  
9272040  
Listwa zębata M6 30x30x2000 mm, ocynkowana dla BULL10M (wymaga koła RI.P6). Cena za 1 m.

**RI.P6** 198zł  
9630001  
Koło zębate M6, wymaga listwy zębatej RI.M6Z

**BULL.PI** 245zł  
9623005  
Podwyższona płyta fundamentowa. Wymiary 280x170 z 4 otworami Ø 11. Zawiera 4 śruby M10 do mocowania.

**SB.BULL20.F** 660zł  
9747026  
Odblokowanie linkowe (L=4.5m).



**SIR.1** 2550zł  
9176280  
Rejestrator homologowanych "syren" - (ambulans, policja, straż pożarna, etc.) Idealny do osiedli zamkniętych bez ochrony, szpitali. Reakcja na dźwięk po ok. 2,5sek. Łatwy w montażu i instalacji.

**DA.2S** 250zł  
9760100  
Karta elektroniczna dla bram przesuwnych, która umożliwia zsynchronizowany ruch 2 automatów.

**PUPILLA** 170zł  
9409001  
Para fotokomórek synchronizacyjnych 24Vdc do montażu natynkowego.

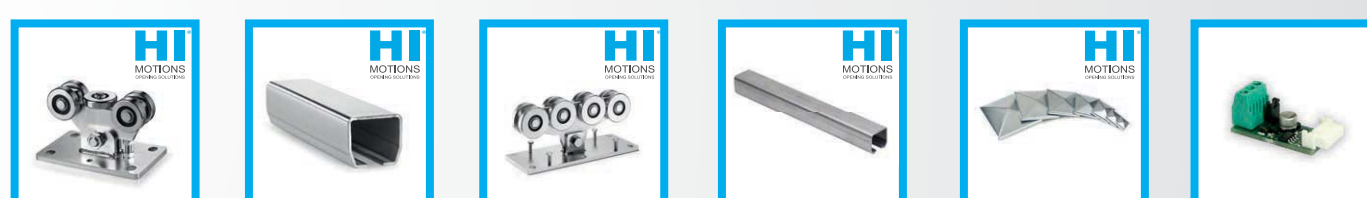
**IRI.CELL** 220zł  
9252070  
Obudowa wandaloodporna do fotokomórek PUPILLA. Cena za parę. Zestaw nie zawiera fotokomórek.

**TO.GO2VA** 76zł  
9863173  
Pilot 2-kanałowy uniwersalny 433,92MHz. Kod zmienny oraz ARC kod.

**TO.GO4VA** 86zł  
9863174  
Pilot 4-kanałowy.

**LAMPI.LED** 125zł  
9534098  
Lampa sygnalizacyjna 230Vac ledowa z wbudowaną anteną.

**LAMPI24.LED** 145zł  
9534099  
Lampa sygnalizacyjna 24Vdc ledowa z wbudowaną anteną.



**301.5L**  
Wózek 5 rolkowy ocynkowany, łożyskowy do profilu serii L. **394,90zł**

**332.6**  
Profil serii XL czarny. Wymiary: 140x140x6, dł. 6000mm. **2211,80zł**

**301.8XL**  
Wózek 8 rolkowy ocynkowany, łożyskowy do profilu serii XL. **1068,55zł**

**327.6**  
Profil serii L czarny. Wymiary: 100x89x5, dł. 6000mm. **693,65zł**

**551**  
Daszki ocynkowane. Różne wymiary. wymiar 40x40 **2,50zł**

**SIS** 190zł  
9760075  
Karta synchronizująca dwa napędy BULL1524.

Na akcesoria z grupy produktowej Hi Motions, RISE, przysługują inne rabaty. Zapytaj przedstawiciela handlowego.



| PARAMETRY TECHNICZNE      | BULL17 OMI        |
|---------------------------|-------------------|
| Kod silownika             | 9592569           |
| Zasilanie                 | 230 Vac (50-60Hz) |
| Zasilanie silnika         | 230 Vac           |
| Natężenie                 | 7 A               |
| Maksymalna siła           | 68 Nm             |
| Czas otwarcia             | 24 m/min MAX      |
| Cykl pracy                | 80%**             |
| Stopień ochrony           | IP44              |
| Wyłączniki magnetyczne    | <b>Nie</b>        |
| Temperatura pracy         | -20°C / +50°C     |
| Maksymalna waga bramy     | 1700 kg           |
| Moduł koła zewnętrznego   | M4 Z18            |
| Waga                      | 21,3 kg           |
| Cena silownika z centralą | <b>4450zł</b>     |

BULL17 OMI NAPĘDY DO BRAM PRZESUWNYCH





# BULL20M / BULL20T



## CENTRALE STERUJĄCE:

|           |             |                    |
|-----------|-------------|--------------------|
| BULL20M   | CP.BULL-RI  | str.119            |
| BULL20M.S | CP.BULL-RI  | str.119            |
| BULL20T   | THINK START | str.109<br>str.110 |
| BULL20T.S | THINK START | str.109<br>str.110 |

## NAPĘDY DO BRAM PRZESUWNYCH Do użytku przemysłowego

Odblokowanie na klucz osobisty.

BULL20M: centrala z wbudowanym enkoderem i odbiornikiem.

BULL20T: bez centrali.

Do 2.000 kg.



## OPIS PRODUKTU

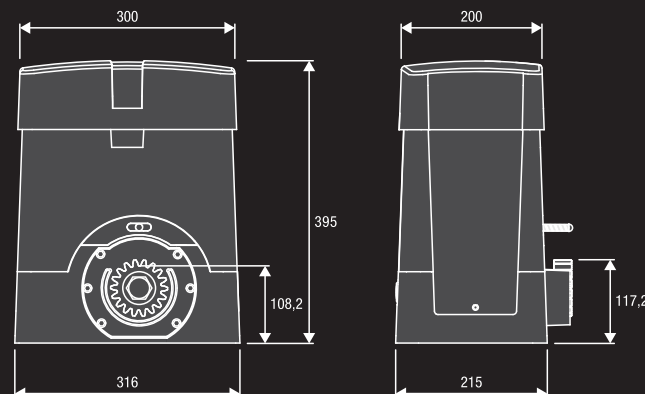
Nienawrotny siłownik elektromechaniczny wyposażony w enkoder produkowany w wersji na 230Vac i 400Vac. System odblokowania w całości wykonany z metalu.

## 230 Vac

- Siłownik elektromechaniczny 230V z wbudowaną centralą i enkoderem.
- Enkoder zabezpiecza przed zgnieceniem, zapewnia precyzyjną pracę siłownika.
- Centrala wyposażona w hamulec elektroniczny.
- Dostępna wersja z magnetycznymi wyłącznikami krańcowymi (BULL20M.S)

## 400 Vac

- 400Vac siłownik z elektronicznym hamulcem, bez wbudowanej centrali
- Dostępny w wersji z magnetycznymi wyłącznikami krańcowymi (BULL20T.S)



## ZESTAWY

### KBULL20M.PM 2680zł wyłączniki mechaniczne

- 1 BULL20M z wbudowaną centralą i odbiornikiem.
- 1 PUPILLA para fotokomórek.
- 1 TO.GO2VA pilot 2 kanałowy 433,92MHz

### KBULL20M.S.PM 2680zł wyłączniki magnetyczne

- 1 BULL20M.S z wbudowaną centralą i odbiornikiem.
- 1 PUPILLA para fotokomórek.
- 1 TO.GO2VA pilot 2 kanałowy 433,92MHz



**RI.M4F** 66zł  
9272010

Listwa zębata M4 30x12x1000 mm, perforowana i ocynkowana w zestawie z wkładkami dystansowymi i śrubami. Cena za 1 szt.



**RI.M4Z** 72zł  
9272030

Listwa zębata ocynkowana M4 22x22x2000 mm). Cena za 1 szt.



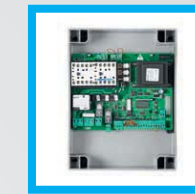
**RI.M6Z** 220zł  
9272040

Listwa zębata M6 30x30x2000 mm, ocynkowana (wymaga koła RI.P6). Cena za 1 m.



**RI.P6** 198zł  
9630001

Koło zębate M6, wymaga listwy zębatej RI.M6Z



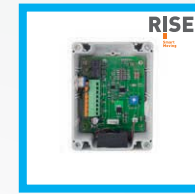
**THINK** 860zł  
9176024

Centrala sterująca z wyświetlaczem LCD na napięciu 230 - 400 Vac.



**BULL.PI** 245zł  
9623005

Podwyższona płyta fundamentowa. Wymiary 280x170 z 4 otworami Ø 11. Zawiera 4 śruby M10 do mocowania.



**SIR.1** 2550zł  
9176280

Rejestrator homologowanych "syren" - (ambulans, policja, straż pożarna, etc.) Idealny do osiedli zamkniętych bez ochrony, szpitali. Reakcja na dźwięk po ok. 2,5sek. Łatwy w montażu i instalacji.



**DA.2S** 250zł  
9760100

Karta elektroniczna dla bram przesuwnych, która umożliwia zsynchronizowany ruch 2 automatów.



**PUPILLA** 170zł  
9490001

Para fotokomórek synchronizacyjnych 24Vdc do montażu natynkowego.



**IRI.CELL** 220zł  
9252070

Obudowa wandaloodporna do fotokomórek PUPILLA. Cena za parę. Zestaw nie zawiera fotokomórek.



**TO.GO2VA** 76zł  
9863173

Pilot 2-kanałowy uniwersalny 433,92MHz. Kod zmienny oraz ARC kod.

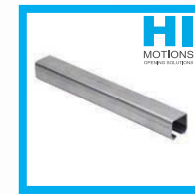
**TO.GO4VA** 86zł  
9863174

Pilot 4-kanałowy.

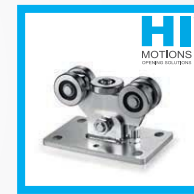


**SC.RF** 330zł  
9409014

Odbiornik 868 MHz, zasilanie 12/24Vdc do RF/RF.SUN. Z funkcją autotestu i 2 przekaźnikami do podłączenia z centralą (opis str. 154)



**327.6**  
Profil serii L czarny. Wymiary: 100x89x5, dt. 6000mm.  
693,65zł



**301.5L**  
Wózek 5 rolkowy ocynkowany, łożyskowy do profilu serii L.  
394,90zł



**332.6**  
Profil serii XL czarny. Wymiary: 140x140x6, dt. 6000mm.  
2211,80zł



**301.8XL**  
Wózek 8 rolkowy ocynkowany, łożyskowy do profilu serii XL.  
1068,55zł



**RF.SUN** 480zł  
9409015  
Nadajnik 868 MHz do krawędzi bezpieczeństwa. Zawiera: 1 akumulator ładowany panelem fotowoltaicznym. Wejście na rezystancyjną 8K2 lub mechaniczną krawędź bezpieczeństwa (opis str. 154).



**RF** 280zł  
9409016  
Nadajnik 868 MHz z akumulatorem do krawędzi bezpieczeństwa. (opis str. 154).

Na akcesoria z grupy produktowej Hi Motions, RISE, przysługują inne rabaty. Zapytaj przedstawiciela handlowego.



| PARAMETRY TECHNICZNE      | BULL20M           | BULL20M.S         | BULL20T                    | BULL20T.S                  |
|---------------------------|-------------------|-------------------|----------------------------|----------------------------|
| Kod siłownika             | 9590577           | 9591018           | 9590578                    | 9591412                    |
| Zasilanie                 | 230 Vac (50-60Hz) | 230 Vac (50-60Hz) | ≈ 400 Vac (50-60Hz)        | ≈ 400 Vac (50-60Hz)        |
| Zasilanie silnika         | 230 Vac           | 230 Vac           | ≈ 400 Vac                  | ≈ 400 Vac                  |
| Natężenie                 | 2.9 A             | 2.9 A             | 1.7 A                      | 1.7 A                      |
| Maksymalna siła           | 1667 N            | 1667 N            | 2000 N                     | 2000 N                     |
| Czas otwarcia             | 10.5 m/min        | 10.5 m/min        | 10.5 m/min                 | 10.5 m/min                 |
| Cykl pracy                | 40%               | 40%               | użycie intensywne          | użycie intensywne          |
| Stopień ochrony           | IP44              | IP44              | IP44                       | IP44                       |
| Wbudowana centrala        | Tak               | Tak               | Nie                        | Nie                        |
| Wyłączniki magnetyczne    | Nie               | Tak               | Nie                        | Tak                        |
| Temperatura pracy         | -20°C /+50°C      | -20°C /+50°C      | -20°C /+50°C               | -20°C /+50°C               |
| Maksymalna waga bramy     | 2000 kg           | 2000 kg           | 2000 kg                    | 2000 kg                    |
| Moduł koła zewnętrznego   | M4 Z18            | M4 Z18            | M4 Z18                     | M4 Z18                     |
| Waga                      | 21.6 kg           | 21.6 kg           | 21.6 kg                    | 21.6 kg                    |
| Cena siłownika z centralą | <b>2550zł</b>     | <b>2550zł</b>     | <b>2850zł bez centrali</b> | <b>2850zł bez centrali</b> |



YAK20 OM



CENTRALE STERUJĄCE:

YAK20 OM ——— CP.BISON OM str.120

## NAPĘDY DO BRAM PRZESUWNYCH Do użytku przemysłowego

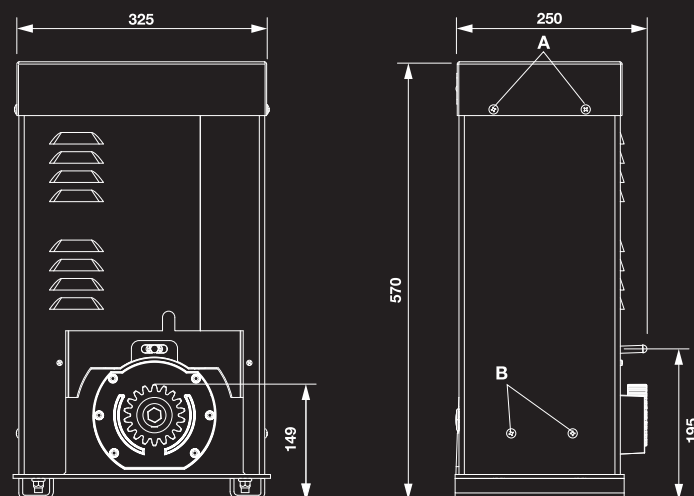
Centrala z wbudowanym odbiornikiem radiowym.  
Siłownik z magnetycznym enkoderem.  
Przekładnia w kąpeli olejowej.  
Wyłączniki krańcowe IP68.  
Odblokowanie na klucz osobisty.  
**Do 2.000 kg.**



230 Vac

- Siłownik elektromechaniczny 230Vac
- Przekładnia z brązu i stali hartowanej w kąpeli olejowej.  
Olej dostosowany do pracy w niskich temperaturach.

- Obudowa malowana i zabezpieczona przed korozją.
- Enkoder zabezpiecza przed zgnieceniem, zapewnia precyzyjną pracę siłownika.
- Możliwość zamontowania fotokomórek FTC.S od środka siłownika.



**RI.M4Z** 72zł  
9272030  
Listwa zębata ocynkowana M4 22x22x2000 mm).  
Cena za 1 szt.



**RI.M6Z** 220zł  
9272040  
Listwa zębata M6 30x30x2000 mm, ocynkowana (wymaga koła RI.P6).  
Cena za 1 m.



**RI.P6** 198zł  
9630001  
Kolo zębate M6, wymaga listwy zębatej RI.M6Z



**FTC.S** 190zł  
9409089  
Fotokomórki 24Vac/dc do montażu na płaskiej powierzchni. Możliwość synchronizacji do 4 par fotokomórek.



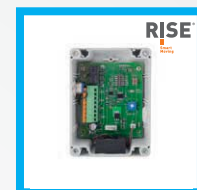
**PUPILLA** 170zł  
9409001  
Para fotokomórek synchronizacyjnych 24Vdc do montażu natynkowego.



**IRI.CELL** 220zł  
9252070  
Obudowa wandaloodporna do fotokomórek PUPILLA. Cena za parę. Zestaw nie zawiera fotokomórek.



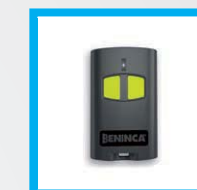
**SC.RF** 330zł  
9409014  
Odbiornik 868 MHz, zasilanie 12/24Vdc do RF/RF.SUN. Z funkcją autotestu i 2 przekaźnikami do podłączenia z centralą (opis str. 154)



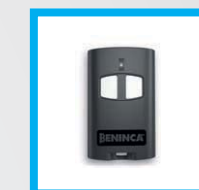
**SIR.1** 2550zł  
9176280  
Rejestrator homologowanych "syren" - (ambulans, policja, straż pożarna, etc.) Idealny do osiedli zamkniętych bez ochrony, szpitali. Reakcja na dźwięk po ok. 2.5sek. Łatwy w montażu i instalacji.



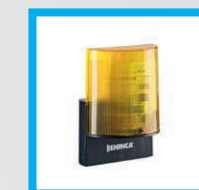
**DA.2S** 250zł  
9760100  
Karta elektroniczna dla bram przesuwanych, która umożliwia zsynchronizowany ruch 2 automatów.



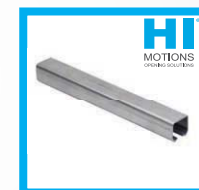
**TO.GO2VA** 76zł  
9863173  
Pilot 2-kanalowy uniwersalny 433,92MHz. Kod zmienny oraz ARC kod.  
**TO.GO4VA** 86zł  
9863174  
Pilot 4-kanalowy.



**TO.GO2A** 67zł  
9863178  
Pilot 2-kanalowy, 433,92MHz ARC kod.



**LAMPI.LED** 125zł  
9534098  
Lampa sygnalizacyjna 230Vac ledowa z wbudowaną anteną.



**327.6**  
Profil serii L czarny. Wymiary: 100x89x5, dł. 6000mm.  
**693,65zł**



**301.5L**  
Wózek 5 rolkowy ocynkowany, łożyskowany do profilu serii L.  
**394,90zł**



**332.6**  
Profil serii XL czarny. Wymiary: 140x140x6, dł. 6000mm.  
**2211,80zł**



**301.8XL**  
Wózek 8 rolkowy ocynkowany, łożyskowany do profilu serii XL.  
**1068,55zł**



**RF.SUN** 480zł  
9409015  
Nadajnik 868 MHz do krawędzi bezpieczeństwa. Zawiera: 1 akumulator ładowany panelem fotowoltaicznym. Wejście na rezystancyjną 8K2 lub mechaniczną krawędź bezpieczeństwa (opis str. 154).



**RF** 280zł  
9409016  
Nadajnik 868 MHz z akumulatorem do krawędzi bezpieczeństwa. (opis str. 154).

Na akcesoria z grupy produktowej Hi Motions, RISE, przysługują inne rabaty. Zapytaj przedstawiciela handlowego.

**MADE IN ITALY**

### PARAMETRY TECHNICZNE

| PARAMETRY TECHNICZNE      | YAK20 OM          |
|---------------------------|-------------------|
| Kod siłownika             | 9592456           |
| Zasilanie                 | 230 Vac (50-60Hz) |
| Zasilanie silnika         | 230 Vac           |
| Natężenie                 | 2,5 A             |
| Maksymalna siła           | 1250 N - 45 Nm    |
| Czas otwarcia             | 10,5 m/min        |
| Cykl pracy                | użycie intensywne |
| Stopień ochrony           | IP44              |
| Temperatura pracy         | -20°C / +50°C     |
| Smarowanie                | <b>Olej</b>       |
| Maksymalna waga bramy     | 2000 kg           |
| Moduł koła zewnętrznego   | M4 Z18            |
| Waga                      | 31,2 kg           |
| Cena siłownika z centralą | <b>4850zł</b>     |





BISON25 OTI



CENTRALE STERUJĄCE:

BISON25 OTI — CP.BISON OTI str.122

## NAPĘDY DO BRAM PRZESUWNYCH Do użytku przemysłowego

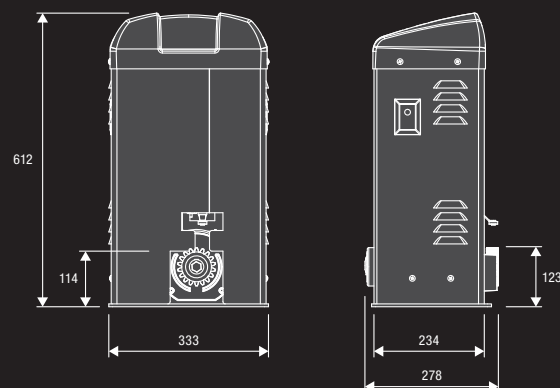
Centrala z wbudowanym odbiornikiem radiowym.  
Siłownik z magnetycznym enkoderem.  
Przekładnia w kąpeli olejowej.  
Wyłączniki krańcowe IP68.  
Odblokowanie na klucz osobisty.  
**Do 2.500 kg.**



230 Vac

- 3-fazowy siłownik elektromechaniczny 230Vac
- Przekładnia z brązu i stali hartowanej w kąpeli olejowej.  
Olej dostosowany do pracy w niskich temperaturach.
- Enkoder zapewnia maksymalne bezpieczeństwo i precyzję pracy siłownika.

- Obudowa zabezpieczona i malowana / Obudowa metalowa
- Inwerter pozwala na regulację prędkości siłownika bez utraty mocy silnika i zabezpiecza przed zgnieceniem.
- Możliwość zamontowania fotokomórek FTC.S od środka siłownika.



**RI.M4Z** 72zł  
9272030  
Listwa zębata ocynkowana M4 22x22x2000 mm).  
Cena za 1 szt.



**RI.M6Z** 220zł  
9272040  
Listwa zębata M6 30x30x2000 mm, ocynkowana (wymaga koła RI.P6).  
Cena za 1 m.



**RI.P6** 198zł  
9630001  
Kolo zębate M6, wymaga listwy zębatej RI.M6Z



**FTC.S** 190zł  
9409089  
Fotokomórki 24Vac/dc do montażu na płaskiej powierzchni. Możliwość synchronizacji do 4 par fotokomórek.



**PUPILLA** 170zł  
9409001  
Para fotokomórek synchronizacyjnych 24Vdc do montażu natynkowego.



**ONE.2WB** 245zł  
9673103  
Odbiornik radiowy uniwersalny 433,92 MHz, 2 kanałowy w obudowie (kod zmienny, stały, BYOU).



**SC.RF** 330zł  
9409014  
Odbiornik 868 MHz, zasilanie 12/24Vdc do RF/RF-SUN. Z funkcją autotestu i 2 przekaźnikami do podłączenia z centralą (opis str. 154)



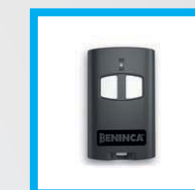
**SIR.1** 2550zł  
9176280  
Rejestrator homologowanych "syren" - (ambulanse, policja, straż pożarna, etc.) Idealny do osiedli zamkniętych bez ochrony, szpitali. Reakcja na dźwięk po ok. 2,5sek. Łatwy w montażu i instalacji.



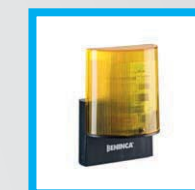
**DA.2S** 250zł  
9760100  
Karta elektroniczna dla bram przesuwanych, która umożliwia zsynchronizowany ruch 2 automatów.



**TO.GO2VA** 76zł  
9863173  
Pilot 2-kanałowy uniwersalny 433,92MHz. Kod zmienny oraz ARC kod.  
**TO.GO4VA** 86zł  
9863174  
Pilot 4-kanałowy.



**TO.GO2A** 67zł  
9863178  
Pilot 2-kanałowy, 433,92MHz ARC kod.



**LAMP.ILED** 125zł  
9534098  
Lampa sygnalizacyjna 230Vac ledowa z wbudowaną anteną.



**327.6**  
Profil serii L czarny. Wymiary: 100x89x5, dł. 6000mm.  
**693,65zł**



**301.5L**  
Wózek 5 rolkowy ocynkowany, łożyskowy do profilu serii L.  
**394,90zł**



**332.6**  
Profil serii XL czarny. Wymiary: 140x140x6, dł. 6000mm.  
**2211,80zł**



**301.8XL**  
Wózek 8 rolkowy ocynkowany, łożyskowy do profilu serii XL.  
**1068,55zł**



**RF.SUN** 480zł  
9409015  
Nadajnik 868 MHz do krawędzi bezpieczeństwa. Zawiera: 1 akumulator ładowany panelem fotowoltaicznym. Wejście na rezystancyjną 8K2 lub mechaniczną krawędź bezpieczeństwa (opis str. 154).



**RF** 280zł  
9409016  
Nadajnik 868 MHz z akumulatorem do krawędzi bezpieczeństwa. (opis str. 154).

Na akcesoria z grupy produktowej Hi Motions, RISE, przysługują inne rabaty. Zapytaj przedstawiciela handlowego.

**MADE IN ITALY**

### PARAMETRY TECHNICZNE

| PARAMETRY TECHNICZNE      | BISON25 OTI       |
|---------------------------|-------------------|
| Kod siłownika             | 9591449           |
| Zasilanie                 | 230 Vac (50-60Hz) |
| Zasilanie silnika         | ≈ 230 Vac         |
| Natężenie                 | 8 A               |
| Maksymalna siła           | 2500 N            |
| Czas otwarcia             | reg. 7-19 m/min   |
| Cykl pracy                | użycie intensywne |
| Stopień ochrony           | IP44              |
| Temperatura pracy         | -20°C / +50°C     |
| Smarowanie                | <b>Olej</b>       |
| Maksymalna waga bramy     | 2500 kg           |
| Moduł koła zewnętrznego   | M4 Z18            |
| Waga                      | 31 kg             |
| Cena siłownika z centralą | <b>6690zł</b>     |



# BISON35 OTI



## CENTRALE STERUJĄCE:

BISON35 OTI — CP.BISON OTI str.122

BISON35 OTI L — CP.BISON OTI L str.121

## NAPĘDY DO BRAM PRZESUWNYCH Do użytku przemysłowego

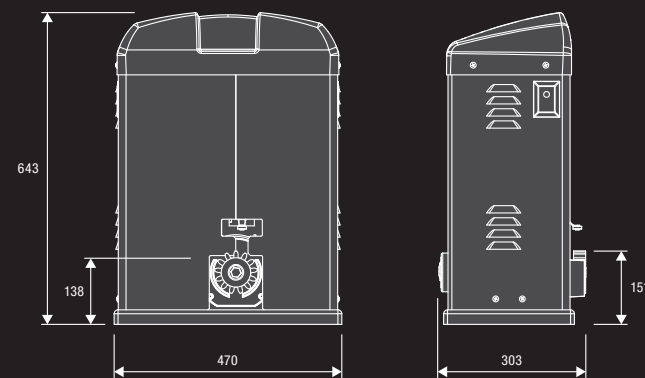
Centrala z wbudowanym odbiornikiem radiowym.  
Siłownik z magnetycznym enkoderem.  
Przekładnia w kąpielii olejowej.  
Wyłączniki krańcowe IP68.  
Odblokowanie na klucz osobisty.  
**Do 3.500 kg.**

### NIE ZAWIERA PŁYTY FUNDAMENTOWEJ



## 230 Vac - 400 Vac

- Siłownik elektromechaniczny 400Vac, który może być zasilany 230Vac, jak i 400Vac.
- System wentylacji niezbędny przy pracy intensywnej.
- Enkoder zabezpiecza przed zgnieciem, zapewnia precyzyjną pracę siłownika.
- Przekładnia z brązu i stali hartowanej w kąpielii olejowej. Olej dostosowany do pracy w niskich temperaturach
- Obudowa zabezpieczona i malowana / Obudowa metalowa
- Inwerter pozwala na regulację prędkości siłownika bez utraty mocy silnika i zabezpiecza przed zgnieciem.
- Możliwość zamontowania fotokomórek FTC.S od środka siłownika.



**RI.M6Z** 220zł  
9272040  
Listwa zębata M6 30x30x2000 mm, ocynkowana.  
Cena za 1 m.



**BISON.P35** 355zł  
9623066  
Podstawa fundamentowa do BISON35 OTI/OTI L z kotwami do regulacji wysokości montażu..



**FTC.S** 190zł  
9409089  
Fotokomórki 24Vac/dc do montażu na płaskiej powierzchni. Możliwość synchronizacji do 4 par fotokomórek.



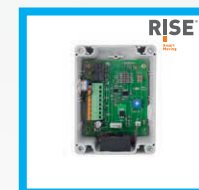
**PUPILLA** 170zł  
9409001  
Para fotokomórek synchronizacyjnych 24Vdc do montażu natynkowego.



**ONE.2WB** 245zł  
9673103  
Odbiornik radiowy uniwersalny 433,92 MHz, 2 kanałowy w obudowie (kod zmienny, stały, BYOU).



**SC.RF** 330zł  
9409014  
Odbiornik 868 MHz, zasilanie 12/24Vdc do RF/RF-SUN. Z funkcją autotestu i 2 przekaźnikami do podłączenia z centralą (opis str. 154)



**SIR.1** 2550zł  
9176280  
Rejestrator homologowanych "syren" - (ambulans, policja, straż pożarna, etc.) Idealny do osiedli zamkniętych bez ochrony, szpitali. Reakcja na dźwięk po ok. 2,5sek. Łatwy w montażu i instalacji.



**DA.2S** 250zł  
9760100  
Karta elektroniczna dla bram przesuwanych, która umożliwia zsynchronizowany ruch 2 automatów.



**TO.G02VA** 76zł  
9863173  
Pilot 2-kanałowy uniwersalny 433,92MHz. Kod zmienny oraz ARC kod.  
**TO.G04VA** 86zł  
9863174  
Pilot 4-kanałowy.



**TO.G02A** 67zł  
9863178  
Pilot 2-kanałowy, 433,92MHz ARC kod.  
**TO.G04A** 77zł  
9863179  
Pilot 4-kanałowy.



**LAMPI.LED** 125zł  
9534098  
Lampa sygnalizacyjna 230Vac ledowa z wbudowaną anteną.



**IRI.LAMP** 250zł  
9534011  
Lampa sygnalizacyjna na napięcie od 20 do 255V ac/dc.  
**IRI.LAMP.Y** 250zł  
9534012  
Lampa w wersji z kloszem pomarańczowym.



**327.6**  
Profil serii L czarny. Wymiary: 100x89x5, dł. 6000mm.  
**693,65zł**



**301.5L**  
Wózek 5 rolkowy ocynkowany, łożyskowy do profilu serii L.  
**394,90zł**



**332.6**  
Profil serii XL czarny. Wymiary: 140x140x6, dł. 6000mm.  
**2211,80zł**



**301.8XL**  
Wózek 8 rolkowy ocynkowany, łożyskowy do profilu serii XL.  
**1068,55zł**



**RF.SUN** 480zł  
9409015  
Nadajnik 868 MHz do krawędzi bezpieczeństwa. Zawiera: 1 akumulator ładowany panelem fotowoltaicznym. Wejście na rezystancyjną 8K2 lub mechaniczną krawędź bezpieczeństwa (opis str. 154).



**RF** 280zł  
9409016  
Nadajnik 868 MHz z akumulatorem do krawędzi bezpieczeństwa. (opis str. 154).

Na akcesoria z grupy produktowej Hi Motions, RISE, przysługują inne rabaty. Zapytaj przedstawiciela handlowego.



| PARAMETRY TECHNICZNE    | BISON35 OTI         | BISON35 OTI L     |
|-------------------------|---------------------|-------------------|
| Kod siłownika           | 9592181             | 9591929           |
| Zasilanie               | ≈ 400 Vac (50-60Hz) | 230 Vac (50-60Hz) |
| Zasilanie silnika       | ≈ 400 Vac           | ≈ 230 Vac         |
| Natężenie               | 3 A                 | 8 A               |
| Maksymalna siła         | 3000 N              | 2500 N            |
| Czas otwarcia           | reg. 7-19 m/min     | 10.5 m/min        |
| Cykl pracy              | użycie intensywne   | użycie intensywne |
| Stopień ochrony         | IP44                | IP44              |
| Temperatura pracy       | -20°C /+50°C        | -20°C /+50°C      |
| Smarowanie              | <b>Olej</b>         | <b>Olej</b>       |
| Maksymalna waga bramy   | 3500 kg             | 3500 kg           |
| Moduł koła zewnętrznego | M6 Z13              | M6 Z13            |
| Waga                    | 57 kg               | 57 kg             |
| Cena siłownika          | <b>11060zł</b>      | <b>8160zł</b>     |



# BISON45 OTI



CENTRALE STERUJĄCE:

BISON45 OTI — CP.BISON OTI str.122

## NAPĘDY DO BRAM PRZESUWNYCH Do użytku przemysłowego

Centrala z wbudowanym odbiornikiem radiowym.  
Siłownik z magnetycznym enkoderem.  
Przekładnia w kąpielii olejowej.  
Wyłączniki krańcowe IP68.  
Odblokowanie na klucz osobisty.  
**Do 4.500 kg.**

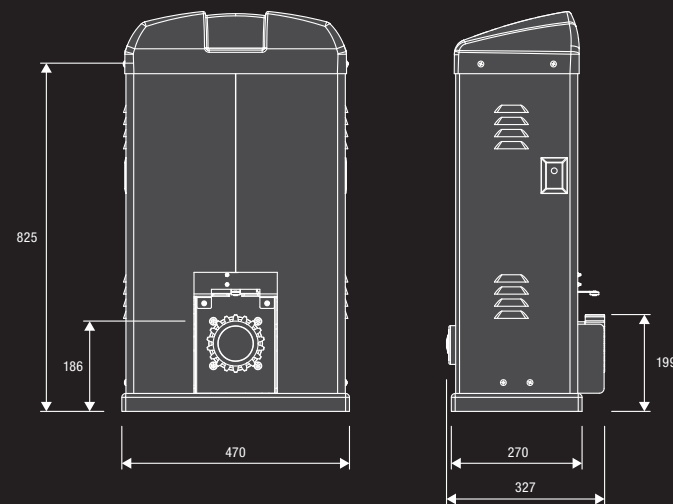
### NIE ZAWIERA PŁYTY FUNDAMENTOWEJ



## 400 Vac

- Siłownik elektromechaniczny 400Vac, wentylowany.
- Czujnik bezpieczeństwa, odłączający zasilanie w momencie odblokowania.
- Przekładnia z brązu i stali hartowanej w kąpielii olejowej. Olej dostosowany do pracy w niskich temperaturach.
- Obudowa zabezpieczona i malowana / Obudowa metalowa

- Enkoder zabezpiecza przed zgnieciem, zapewnia precyzyjną pracę siłownika.
- Inwerter pozwala na regulację prędkości siłownika bez utraty mocy silnika i zabezpiecza przed zgnieciem.
- Możliwość zamontowania fotokomórek FTC.S od środka siłownika.



**RI.M6Z** 220zł  
9272040  
Listwa zębata M6 30x30x2000 mm, ocynkowana.  
Cena za 1 m.



**BISON.P45** 390zł  
9623067  
Podstawa fundamentowa do BISON45 OTI/OTI L z kotwami do regulacji wysokości montażu.



**FTC.S** 190zł  
9409089  
Fotokomórki 24Vac/dc do montażu na płaskiej powierzchni. Możliwość synchronizacji do 4 par fotokomórek.



**PUPILLA** 170zł  
9409001  
Para fotokomórek synchronizacyjnych 24Vdc do montażu natynkowego.



**ONE.2WB** 245zł  
9673103  
Odbiornik radiowy uniwersalny 433,92 MHz, 2 kanałowy w obudowie (kod zmienny, stały, BYOU).



**SC.RF** 330zł  
9409014  
Odbiornik 868 MHz, zasilanie 12/24Vdc do RF/RF.SUN. Z funkcją autotestu i 2 przekaźnikami do podłączenia z centralą (opis str. 154)



**SIR.1** 2550zł  
9176280  
Rejestrator homologowanych "syren" - (ambulans, policja, straż pożarna, etc.) Idealny do osiedli zamkniętych bez ochrony, szpitali. Reakcja na dźwięk po ok. 2,5sek. Łatwy w montażu i instalacji.



**DA.2S** 250zł  
9760100  
Karta elektroniczna dla bram przesuwanych, która umożliwia zsynchronizowany ruch 2 automatów.



**TO.GO2VA** 76zł  
9863173  
Pilot 2-kanałowy uniwersalny 433,92MHz. Kod zmienny oraz ARC kod.  
**TO.GO4VA** 86zł  
9863174  
Pilot 4-kanałowy.



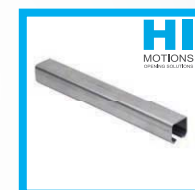
**TO.GO2A** 67zł  
9863178  
Pilot 2-kanałowy, 433,92MHz ARC kod.  
**TO.GO4A** 77zł  
9863179  
Pilot 4-kanałowy.



**LAMP.I.LED** 125zł  
9534098  
Lampa sygnalizacyjna 230Vac ledowa z wbudowaną anteną.



**IRI.LAMP** 250zł  
9534011  
Lampa sygnalizacyjna na napięcie od 20 do 255V ac/dc.  
**IRI.LAMP.Y** 250zł  
9534012  
Lampa w wersji z kloszem pomarańczowym.



**327.6**  
Profil serii L czarny.  
Wymiary: 100x89x5, dł. 6000mm.  
**693,65zł**



**301.5L**  
Wózek 5 rolkowy ocynkowany, łożyskowy do profilu serii L.  
**394,90zł**



**332.6**  
Profil serii XL czarny.  
Wymiary: 140x140x6, dł. 6000mm.  
**2211,80zł**



**301.8XL**  
Wózek 8 rolkowy ocynkowany, łożyskowy do profilu serii XL.  
**1068,55zł**



**RF.SUN** 480zł  
9409015  
Nadajnik 868 MHz do krawędzi bezpieczeństwa. Zawiera: 1 akumulator ładowany panelem fotowoltaicznym. Wejście na rezystancyjną 8K2 lub mechaniczną krawędź bezpieczeństwa (opis str. 154).



**RF** 280zł  
9409016  
Nadajnik 868 MHz z akumulatorem do krawędzi bezpieczeństwa. (opis str. 154).

Na akcesoria z grupy produktowej Hi Motions, RISE, przysługują inne rabaty. Zapytaj przedstawiciela handlowego.

**MADE IN ITALY**

### PARAMETRY TECHNICZNE

| PARAMETRY TECHNICZNE    | BISON45 OTI         |
|-------------------------|---------------------|
| Kod siłownika           | 9592183             |
| Zasilanie               | ≈ 400 Vac (50-60Hz) |
| Zasilanie silnika       | ≈ 400 Vac           |
| Natężenie               | 2.85 A              |
| Maksymalna siła         | 5000 N              |
| Czas otwarcia           | reg. 7-19 m/min     |
| Cykl pracy              | użycie intensywne   |
| Stopień ochrony         | IP44                |
| Temperatura pracy       | -20°C / +50°C       |
| Smarowanie              | <b>Olej</b>         |
| Maksymalna waga bramy   | 4500 kg             |
| Moduł koła zewnętrznego | M6 Z18              |
| Waga                    | 75 kg               |
| Cena siłownika          | <b>14200zł</b>      |





CENTRALE STERUJĄCE:

- JM.3 — CP.J3M str.128
- JM.3ESA TURBO — CP.J4ESA str.129
- JM.4ESA — CP.J4ESA str.129

**NAPĘDY DO BRAM GARAŻOWYCH I PRZEMYSŁOWYCH DO UŻYTKU REZYDENCYJNEGO I WIELOSTANOWISKOWEGO**

Napęd na pasek lub łańcuch.  
Centrala z wbudowanym odbiornikiem.  
Wyposażony w enkoder.  
1 pilot TOGO.2VA w cenie głowicy.  
Do 22 m<sup>2</sup>



NIE ZAWIERA PROWADNICZY



**24 Vdc** Użycie intensywne

- Nienawrotny silownik elektromechaniczny 24Vdc.
- Prowadnica z mechanicznymi wyłącznikami krańcowymi.
- Czujnik amperometryczny wykrywający przeszkody.
- Opcjonalne zasilanie awaryjne z akumulatorów.
- Możliwość pracy krok po kroku.
- Wbudowane oświetlenie energooszczędne LED.
- Enkoder zapewnia maksymalne bezpieczeństwo i precyzję pracy silownika.
- **JIM.3ESA TURBO – najszybszy na rynku.**



- PTC.3** 9667019 **335zł**  
Prowadnica z paskiem do bram do H 2,5 m (tylko dla modelu JM.3 i JM.3ESA TURBO).  
**W dwóch odcinkach.**
- PTCI.3** 9667021 **345zł**  
Prowadnica z paskiem do bram do H 2,5 m (tylko dla modelu JM.3 i JM.3ESA TURBO).  
**W jednym odcinku.**
- PTC.4** 9667020 **405zł**  
Prowadnica z paskiem do bram do H 2,5 m (do modeli JM.3/JM.3ESA TURBO/JM.4ESA).  
**W dwóch odcinkach.**
- PTCI.4** 9667094 **430zł**  
Prowadnica z paskiem do bram do H 2,5 m, (do modeli JM.3/JM.3ESA TURBO/JM.4ESA).  
**W jednym odcinku.**
- PTCL.4** 9667023 **530zł**  
Prowadnica z paskiem do bram do H 3,5 m (do modeli JM.3/JM.3ESA TURBO/JM.4ESA).  
**W dwóch częściach.**
- PTCSXL.4** 9667024 **650zł**  
Prowadnica z paskiem do bram do H 4,5 m (dla modelu JM.3/JM.3ESA TURBO/JM.4ESA).  
**5 odcinków po 1m.**



- PTC.STOP** 9387002 **28zł**  
Wyłączniki mechaniczne do prowadnic (PTCI.3/PTC.3/PTC.4/PTCL.4/PTCI.4/PTCSXL.4)  
**Cena za 1szt.**
- P25** 9667012 **700zł**  
Prowadnica z łańcuchem, do bram do H maks. 2,5m  
**W dwóch odcinkach po 1.4 m**
- P25I** 9667014 **700zł**  
Prowadnica z łańcuchem, do bram do H maks. 2,5m  
**Długość 2,8 m**
- P35** 9667013 **755zł**  
Prowadnica z łańcuchem, do bram do H maks. 3,5m.  
**W dwóch odcinkach po 1.8 m**
- TO.G02VA** 9863173 **76zł**  
Pilot 2-kanalowy uniwersalny 433,92MHz. Kod zmienny oraz ARC kod.
- TO.G04VA** 9863174 **86zł**  
Pilot 4-kanalowy.
- JM.CBY** 9760023 **600zł**  
Zestaw zasilania awaryjnego do JIM. Wyposażony w ładowarkę CBY.24, 2x akumulatory 1,2Ah i uchwyt do akumulatorów.

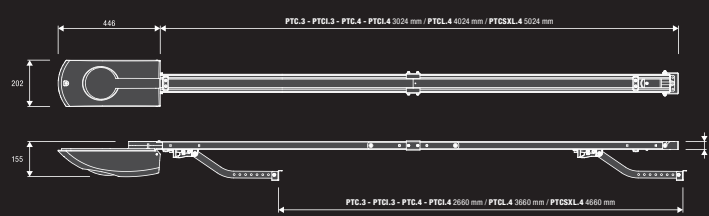


- JM.SF** 9558021 **90zł**  
Odblokowanie do silowników JIM. Długość linki 4,5m.
- JK.UL** 9747065 **145zł**  
Odblokowanie kluczykowe zewnętrzne do bram segmentowych. Długość linki 1m.
- SB.PULS** 9747105 **280zł**  
Odblokowanie linkowe do bram garażowych z zamkiem. Długość linki 5m.
- PUPILLA** 170zł 9409001 **170zł**  
Para fotokomórek synchronizacyjnych 24Vdc do montażu natynkowego.
- IRI.CELL** 9252070 **220zł**  
Obudowa wandaloodporna do fotokomórek PUPILLA. Cena za parę. Zestaw nie zawiera fotokomórek.

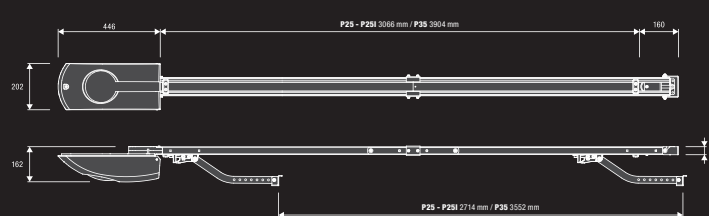


**MADE IN ITALY**

■ Z SZYNĄ Z PASKIEM



■ Z SZYNĄ Z ŁAŃCUCHEM



■ ZESTAWY

- JIM.3+PTC.3 (do 11 m2 i 2,5 H) 995zł**
- JIM.3+PTCL.4 (do 11m2 i 3,5H) 1205zł**
- JIM.3ESA TURBO + PTC.3 (do 11m2 i 2,5H) 1405zł**
- JIM.4ESA+PTC.4 (do 22 m2 i 2,5H) 1475zł**
- JIM.4ESA+PTCL.4 (do 22m2 i 3,5 H) 1600zł**

| PARAMETRY TECHNICZNE              | JM.3                   | JM.3ESA TURBO          | JM.4ESA                |
|-----------------------------------|------------------------|------------------------|------------------------|
| Kod silownika                     | 9590683                | 9591458                | 9591368                |
| Zasilanie                         | 230 Vac (50-60Hz)      | 230 Vac (50-60Hz)      | 230 Vac (50-60Hz)      |
| Zasilanie silnika                 | 24 Vdc                 | 24 Vdc                 | 24 Vdc                 |
| Natężenie                         | 0.7 A                  | 0.7 A                  | 1.5 A                  |
| Pobór energii w stanie spoczynku  | 60 mA                  | 8 mA                   | 8 mA                   |
| Maksymalna siła                   | 600 N                  | 600 N                  | 1200 N                 |
| Czas otwarcia                     | 8.9 m/1'               | 15.5 m/1'              | 8.9 m/1'               |
| Cykl pracy                        | użycie intensywne      | użycie intensywne      | użycie intensywne      |
| Stopień ochrony                   | IP 40                  | IP 40                  | IP 40                  |
| Temperatura pracy                 | -20°C /+50°C           | -20°C /+50°C           | -20°C /+50°C           |
| Maksymalna powierzchnia bramy     | 11 m <sup>2</sup> /max | 11 m <sup>2</sup> /max | 22 m <sup>2</sup> /max |
| Wyłączniki krańcowe               | elektr. z enkoderem    | elektr. z enkoderem    | elektr. enkoderem      |
| Waga                              | 6.2 kg                 | 6.2 kg                 | 7.6 kg                 |
| <b>Cena silownika z 1 pilotem</b> | <b>675zł</b>           | <b>1070zł</b>          | <b>1070zł</b>          |



# DUMPER7 / DUMPER10



CENTRALE STERUJĄCE:

DUMPER7 — CP.DUMPER7  
DUMPER10 — CP.DUMPER10

## NAPĘDY DO BRAM GARAŻOWYCH I PRZEMYSŁOWYCH DO UŻYTKU REZYDENCYJNEGO I WIELOSTANOWISKOWEGO

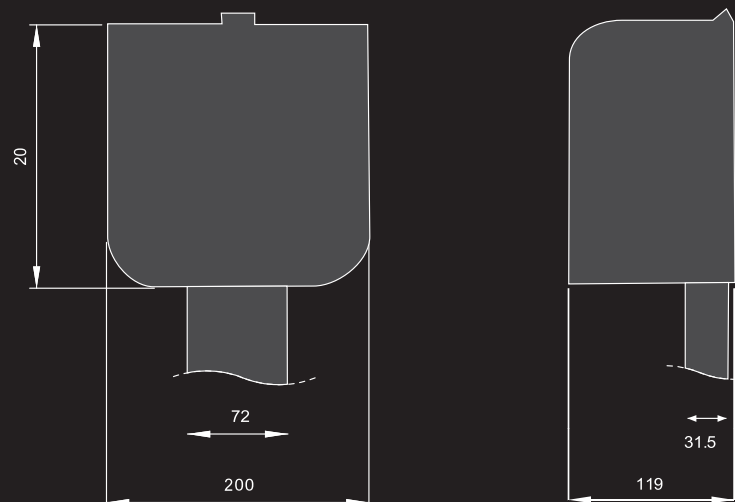
Prowadnica w dwóch odcinkach.  
Centrala z wbudowanym odbiornikiem. Wyposażony w enkoder.  
1 pilot TOGO.2VA w cenie głowicy.  
**Do 18 m<sup>2</sup>**



## 24 Vdc | Użycie intensywne

- Nienawrotny siłownik elektromechaniczny 24Vdc.
- Prowadnica na pasek kewlarowy.
- Czujnik amperometryczny wykrywający przeszkody.
- Opcjonalne zasilanie awaryjne z baterii, które idealnie mieszczą się w obudowie.

- Wbudowana karta ładowania baterii.
- Możliwość pracy krok po kroku.
- Enkoder zapewnia maksymalne bezpieczeństwo i precyzję pracy siłownika.



### ZESTAWY

**KDUMPER7 + RL7.3 (do 11 m<sup>2</sup> i 2,45 H) 795zł**

**KDUMPER10 + RL10.3 (do 18m<sup>2</sup> i 2,45H) 1100zł**



**RL7.3 365zł**  
9591951  
Prowadnica z paskiem do bram do H 2,45m do DUMPER.7.  
W dwóch odcinkach.



**RL7.3I 365zł**  
Prowadnica z paskiem do bram do H 2,45m do DUMPER.7.  
W jednym odcinku.  
Do wyczerpania stanów magazynowych.



**RL7.4 410zł**  
9591960  
Prowadnica z paskiem do bram do H 3,5m do DUMPER.7.  
W dwóch odcinkach.



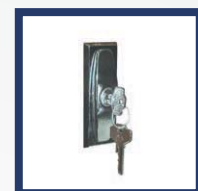
**RL10.3 375zł**  
9591982  
Prowadnica z paskiem do bram do H 2,45m do DUMPER.10.  
W dwóch odcinkach.



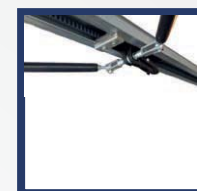
**RL10.4 425zł**  
9591983  
Prowadnica z paskiem do bram do H 3,5m do DUMPER.10.  
W dwóch odcinkach.



**JK.UŁ 145zł**  
9747065  
Odblokowanie kluczykowe zewnętrzne do bram segmentowych.



**SB.PULS 280zł**  
9747105  
Odblokowanie linkowe do bram garażowych z zamkiem. Długość linki 5m.



**JIM.CG**  
Zestaw ściąg do JIM, do bramy garażowej dwuskrzydłowej.  
Zapytaj o cenę.



**JIM.PR 32zł**  
Przedłużka do uchwytu brama – wózek do JIM.



**BE.CODE 550zł**  
9670002  
Nowa bezprzewodowa klawiatura cyfrowa. Działa z każdym odbiornikiem Beninca. Przyciski membranowe. Zasięg na otwartej przestrzeni do 100m.



**BE.PLAY 270zł**  
9670013  
Metalowa przewodowa klawiatura z podświetlanymi przyciskami ze stali nierdzewnej. Wymaga użycia dekodera BE-REC.



**BE-REC 250zł**  
9673028  
2-kanalowy dekodery 24 Vdc dla BE.PLAY. Tryb pracy bistabilny lub czasowy. Możliwe podłączenie do 4 BE.PLAY.



**TO.GO2VA 76zł**  
9863173  
Pilot 2-kanalowy uniwersalny 433,92MHz.  
Kod zmienny oraz ARC kod.  
**TO.GO4VA 86zł**  
9863174  
Pilot 4-kanalowy.



**TO.GO2A 67zł**  
9863178  
Pilot 2-kanalowy, 433,92MHz ARC kod.  
**TO.GO4A 77zł**  
9863179  
Pilot 4-kanalowy.



**LAMP124.LED 145zł**  
9534099  
Lampa sygnalizacyjna 24Vdc ledowa z wbudowaną anteną.



**DM.CB 345zł**  
9760080  
Zestaw akumulatorów do zasilania awaryjnego do DUMPER7/10.



**PUPILLA 170zł**  
9409001  
Para fotokomórek synchronizacyjnych 24Vdc do montażu natynkowego.



**IRI.CELL 220zł**  
9252070  
Obudowa wandaloodporna do fotokomórek PUPILLA. Cena za parę. Zestaw nie zawiera fotokomórek.

**MADE IN ITALY**

| PARAMETRY TECHNICZNE                             | DUMPER7               | DUMPER10               |
|--|-----------------------|------------------------|
| Kod siłownika                                    | 9592041               | 9592231                |
| Zasilanie  | 230 Vac (50-60Hz)     | 230 Vac (50-60Hz)      |
| Zasilanie silnika                                | 24 Vdc                | 24 Vdc                 |
| Pobór energii w stanie spoczynku (z akcesoriami) | 3 W                   | 3 W                    |
| Natężenie  | 1 A                   | 1.5 A                  |
| Maksymalna siła                                  | 700 N                 | 1000 N                 |
| Czas otwarcia                                    | reg. 7-12 m/min       | reg. 7-12 m/min        |
| Enkoder  | TAK                   | TAK                    |
| Cykl pracy                                       | użycie intensywne     | użycie intensywne      |
| Stopień ochrony                                  | IP10                  | IP10                   |
| Temperatura pracy                                | -20°C /+50°C          | -20°C /+50°C           |
| Maksymalna powierzchnia bramy                    | 9 m <sup>2</sup> /max | 18 m <sup>2</sup> /max |
| Waga   | 1,6 kg                | 1,85 kg                |
| Cena siłownika                                   | <b>670zł</b>          | <b>795zł</b>           |

# NAPĘDY DO BRAM GARAŻOWYCH, PRZEMYSŁOWYCH I ROLOWANYCH DO UŻYTKU PRZEMYSŁOWEGO Do 40 m<sup>2</sup>

NA ZAMÓWIENIE  
Z HAMULCEM  
ELEKTRYCZNYM

WKRÓTCE Z ENKODEREM



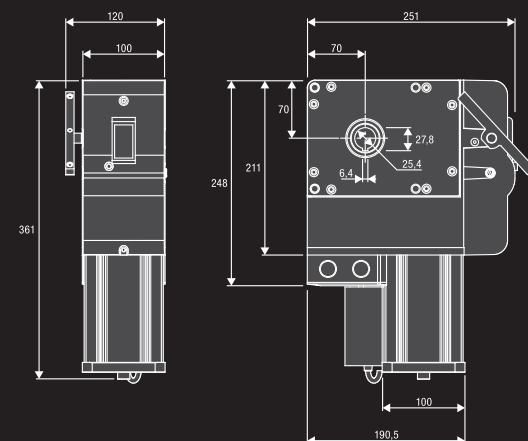
## CENTRALE STERUJĄCE:

|         |   |                    |                               |
|---------|---|--------------------|-------------------------------|
| VN.S20  | — | THINK START CELL.P | str.109<br>str.110<br>str.107 |
| VN.S40  | — | THINK START CELL.P | str.109<br>str.110<br>str.107 |
| VN.ST20 | — | THINK START        | str.109<br>str.110            |
| VN.ST40 | — | THINK START        | str.109<br>str.110            |

## 230 Vac - 400 Vac

- Nienawrotny siłownik elektromechaniczny z szybkim odblokowaniem dostępny w wersji na 230 Vac i 400 Vac.
- Modele są dostępne w obydwu wersjach z redukcją obrotów 1/20 i 1/40.
- Urządzenia przekładniowe łańcuchowe z dwoma rodzajami redukcji prędkości: 1:1 (redukcja wału - prędkość niezmienna) i 1:1.8 (redukcja wału i prędkości).

- Łatwe do ustawienia i precyzyjne wyłączniki krańcowe.
- Bezpieczny nawet w momencie użycia szybkiego odblokowania, dzięki zastosowaniu mikro-przełączników, które odcinają zasilanie silnika.
- Przekładnia z brązu i stali hartowanej w kąpeli olejowej zapewnia wysoką wydajność, niezawodność i cichą pracę.



## ZESTAW

### K.VN.S20

1 VN.S20 – siłownik 230V, 130 Nm, przekładnia w kąpeli olejowej, odblokowanie na sznurek, powierzchnia do 35m<sup>2</sup>

1 CELL.P - centrala z wbudowanym odbiornikiem, przyciski otwórz/zamknij

1 TO.GO2VA pilot 2 kanałowy 433,92MHz

2476zł



**VN.A30** 270zł  
9004005  
Adapter do wałka o średnicy Ø 30 mm.



**VN.A3175** 270zł  
9004004  
Adapter do wałka o średnicy Ø 31.75 mm.



**VN.A40** 270zł  
9004006  
Adapter do wałka o średnicy Ø 40 mm.



**VN.RV** 335zł  
9520016  
Zespół wału pośredniego 1:1,8 do wałka 1 calowego (25,4mm). Umożliwia szybsze otwarcie bramy.



**VN.RM** 335zł  
9520015  
Zespół wału pośredniego 1:1 do wałka 1 calowego (25,4mm). Umożliwia montaż siłownika poniżej wału bramy.



**IPB.NC** 90zł  
9670050

Klawiatura przemysłowa wyposażona w przyciski KROK PO KROKU/STOP.

**IPB.NO** 90zł  
9670051

Klawiatura przemysłowa wyposażona w przyciski OTWÓRZ/ZAMKNIJ.



**CELL.P** 490zł  
9176118  
Centrala sterująca 230V z odb. radiowym. Dwa przyciski na obudowie.



**THINK** 860zł  
9176024  
Centrala sterująca z wyświetlaczem LCD. Do siłowników na 230Vac lub 400Vac. Bez odbiornika radiowego.



**THINK.P** 980zł  
9176031  
Centrala sterująca z wyświetlaczem LCD z przyciskami sterującymi. Do siłowników na 230Vac lub 400Vac. Bez odbiornika radiowego.



**SC.RF** 330zł  
9409014  
Odbiornik 868 MHz, zasilanie 12/24Vdc do RF/RF.SUN. Z funkcją autotestu i 2 przełącznikami do podłączenia z centralą (opis str. 154)



**ONE.2WI** 245zł  
9673102  
Uniwersalny odbiornik radiowy 433,92Mhz, 2 kanałowy. Możliwość zaprogramowania do 512 kodów.



**OKABLOWANIE** 120zł  
Długość przewodu 5m. Każdy kolejny metr przewodu 20zł netto. Cena nie podlega rabatowi



**RF.SUN** 480zł  
9409015  
Nadajnik 868 MHz do krawędzi bezpieczeństwa. Zawiera: 1 akumulator ładowany panelem fotowoltaicznym. Wejście na rezystancyjną 8K2 lub mechaniczną krawędź bezpieczeństwa (opis str. 154).



**RF** 280zł  
9409016  
Nadajnik 868 MHz z akumulatorem do krawędzi bezpieczeństwa. (opis str. 154).



**TO.GO2VA** 76zł  
9863173  
Pilot 2-kanałowy uniwersalny 433,92MHz. Kod zmienny oraz ARC kod.



**TO.GO4VA** 86zł  
9863174  
Pilot 4-kanałowy uniwersalny 433,92MHz. Kod zmienny oraz ARC kod.



**PUPILLA** 170zł  
9409001  
Para fotokomórek synchronizacyjnych 24Vdc do montażu natynkowego.



**IRI.CELL** 220zł  
9252070  
Obudowa wandaloodporna do fotokomórek PUPILLA. Cena za parę. Zestaw nie zawiera fotokomórek.

**MADE IN ITALY**

| PARAMETRY TECHNICZNE                           | VN.S20                 | VN.S40                 | VN.ST20                | VN.ST40                |
|--|------------------------|------------------------|------------------------|------------------------|
| Kod siłownika                                  | 9590240                | 9590242                | 9590241                | 9590243                |
| Zasilanie                                      | 230 Vac (50-60Hz)      | 230 Vac (50-60Hz)      | ≈ 400 Vac (50-60Hz)    | ≈ 400 Vac (50-60Hz)    |
| Napięcie                                       | 3,3 A                  | 3,3 A                  | 1,7 A                  | 1,7 A                  |
| Moment obrotowy                                | 130 Nm                 | 130 Nm                 | 180 Nm                 | 180 Nm                 |
| Maksymalne obroty na wyjściu                   | 18                     | 38                     | 18                     | 38                     |
| Prędkość wyjściowa                             | 24 r.p.m.              | 24 r.p.m.              | 24 r.p.m.              | 24 r.p.m.              |
| Średnica wału                                  | 1" (25,4mm)            | 1" (25,4mm)            | 1" (25,4mm)            | 1" (25,4mm)            |
| Redukcja prędkości wału wyłączników krańcowych | 1/20                   | 1/40                   | 1/20                   | 1/40                   |
| Cykl pracy                                     | 30%                    | 30%                    | 50%                    | 50%                    |
| Stopień ochrony                                | IP40                   | IP40                   | IP40                   | IP40                   |
| Temperatura pracy                              | -20°C /+50°C           | -20°C /+50°C           | -20°C /+50°C           | -20°C /+50°C           |
| Maksymalna powierzchnia bramy                  | 35 m <sup>2</sup> /max | 35 m <sup>2</sup> /max | 40 m <sup>2</sup> /max | 40 m <sup>2</sup> /max |
| Smarowanie                                     | <b>Olej</b>            | <b>Olej</b>            | <b>Olej</b>            | <b>Olej</b>            |
| Waga   | 14,7 kg                | 14,7 kg                | 14,7 kg                | 14,7 kg                |
| <b>Cena siłownika</b>                          | <b>1910zł</b>          | <b>2100zł</b>          | <b>1910zł</b>          | <b>2130zł</b>          |

# NAPĘDY DO BRAM GARAŻOWYCH, PRZEMYSŁOWYCH I ROLOWANYCH DO UŻYTKU PRZEMYSŁOWEGO

DO 40 m<sup>2</sup>

Z ŁAŃCUCHOWYM  
SYSTEMEM  
ODBLOKOWANIA

WKRÓTCE Z ENKODEREM



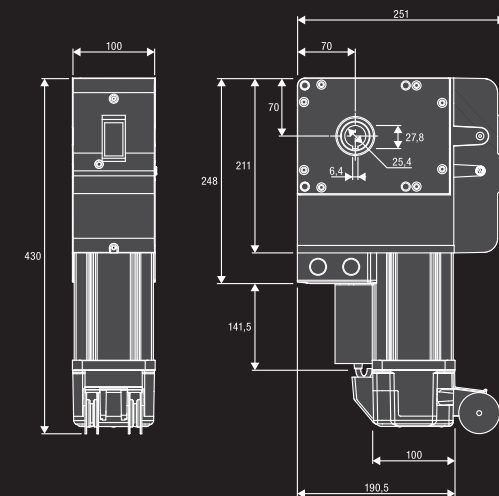
## CENTRALE STERUJĄCE:

|         |   |                          |                               |
|---------|---|--------------------------|-------------------------------|
| VN.M20  | — | THINK<br>START<br>CELL.P | str.109<br>str.110<br>str.107 |
| VN.M40  | — | THINK<br>START<br>CELL.P | str.109<br>str.110<br>str.107 |
| VN.MT20 | — | THINK<br>START           | str.109<br>str.110            |
| VN.MT40 | — | THINK<br>START           | str.109<br>str.110            |

## 230 Vac - 400 Vac

- Nienawrotny silownik elektromechaniczny z szybkim odblokowaniem dostępny w wersji na 230Vac i 400 Vac.
- Modele są dostępne w obydwu wersjach z redukcją obrotów 1/20 i 1/40
- Urządzenia przekładniowe łańcuchowe z dwoma rodzajami redukcji prędkości: 1:1 (redukcja wału - prędkość niezmienna) i 1:1.8 (redukcja wału i prędkości)

- Łatwe do ustawienia i precyzyjne wyłączniki krańcowe.
- Bezpieczny nawet w momencie użycia szybkiego odblokowania, dzięki zastosowaniu mikro-przełączników, które odcinają zasilanie silnika.
- Przekładnia z brązu i stali hartowanej w kąpeli olejowej zapewnia wysoką wydajność, niezawodność i cichą pracę.
- Długość łańcucha ok. 5m. (zawieszony na około 2,5m z silownika).



## ZESTAW

### KVN.M20 2476zł

- 1 VN.M20** – silownik 230V, 130 Nm, przekładnia w kąpeli olejowej, odblokowanie na łańcuch, powierzchnia do 35m<sup>2</sup>
- 1 CELL.P** - centrala z wbudowanym odbiornikiem, przyciski otwórz/zamknij
- 1 TO.GO2VA** pilot 2 kanałowy 433,92MHz



**VN.A30** 270zł  
9004005  
Adapter do wałka o średnicy Ø 30 mm.



**VN.A3175** 270zł  
9004004  
Adapter do wałka o średnicy Ø 31.75 mm.



**VN.A40** 270zł  
9004006  
Adapter do wałka o średnicy Ø 40 mm.



**VN.RV** 335zł  
9520016  
Zespół wału pośredniego 1:1,8 do wałka 1 calowego (25,4mm). Umożliwia szybsze otwarcie bramy.



**VN.RM** 335zł  
9520015  
Zespół wału pośredniego 1:1 do wałka 1 calowego (25,4mm). Umożliwia montaż silownika poniżej wału bramy.

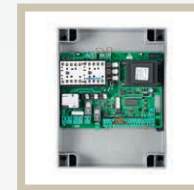


**IPB.NC** 90zł  
9670050  
Klawiatura przemysłowa wyposażona w przyciski KROK PO KROKU/STOP.

**IPB.NO** 90zł  
9670051  
Klawiatura przemysłowa wyposażona w przyciski OTWÓRZ/ZAMKNIJ.



**CELL.P** 490zł  
9176118  
Centrala sterująca 230V z odb. radiowym. Dwa przyciski na obudowie.



**THINK** 860zł  
9176024  
Centrala sterująca z wyświetlaczem LCD. Do silowników na 230Vac lub 400Vac. Bez odbiornika radiowego.



**THINK.P** 980zł  
9176031  
Centrala sterująca z wyświetlaczem LCD z przyciskami sterującymi. Do silowników na 230Vac lub 400Vac. Bez odbiornika radiowego.



**SC.RF** 330zł  
9409014  
Odbiornik 868 MHz, zasilanie 12/24Vdc do RF/RF.SUN. Z funkcją autotestu i 2 przełącznikami do podłączenia z centralą (opis str. 154)



**VN.CTA** 23zł  
9162011  
Łańcuch do manewru awaryjnego VN.M. Cena za 1 metr.



**OKABLOWANIE** 120zł  
Długość przewodu 5m. Każdy kolejny metr przewodu 20zł netto. Cena nie podlega rabatowi



**RF.SUN** 480zł  
9409015  
Nadajnik 868 MHz do krawędzi bezpieczeństwa. Zawiera: 1 akumulator ładowany panelem fotowoltaicznym. Wejście na rezystancyjną 8K2 lub mechaniczną krawędź bezpieczeństwa (opis str. 154).



**RF** 280zł  
9409016  
Nadajnik 868 MHz z akumulatorem do krawędzi bezpieczeństwa. (opis str. 154).



**TO.GO2VA** 76zł  
9863173  
Pilot 2-kanałowy uniwersalny 433,92MHz. Kod zmienny oraz ARC kod.



**TO.GO4VA** 86zł  
9863174  
Pilot 4-kanałowy uniwersalny 433,92MHz. Kod zmienny oraz ARC kod.



**PUPILLA** 170zł  
9409001  
Para fotokomórek synchronizacyjnych 24Vdc do montażu natynkowego.



**IRI.CELL** 220zł  
9252070  
Obudowa wandaloodporna do fotokomórek PUPILLA. Cena za parę. Zestaw nie zawiera fotokomórek.

**MADE IN ITALY**

| PARAMETRY TECHNICZNE           | VN.M20                 | VN.M40                 | VN.MT20                | VN.MT40                |
|--------------------------------|------------------------|------------------------|------------------------|------------------------|
| Kod silownika                  | 9590235                | 9590237                | 9590236                | 9590238                |
| Zasilanie                      | 230 Vac (50-60Hz)      | 230 Vac (50-60Hz)      | ≈ 400 Vac (50-60Hz)    | ≈ 400 Vac (50-60Hz)    |
| Natężenie                      | 3.3 A                  | 3.3 A                  | 1.7 A                  | 1.7 A                  |
| Moment obrotowy                | 130 Nm                 | 130 Nm                 | 180 Nm                 | 180 Nm                 |
| Maksymalne obroty na wyjściu   | 18                     | 38                     | 18                     | 38                     |
| Prędkość wyjściowa             | 24 r.p.m.              | 24 r.p.m.              | 24 r.p.m.              | 24 r.p.m.              |
| Średnica wału                  | 1" (25.4mm)            | 1" (25.4mm)            | 1" (25.4mm)            | 1" (25.4mm)            |
| Redukcja wyłącznika krańcowego | 1/20                   | 1/40                   | 1/20                   | 1/40                   |
| Cykl pracy                     | 30%                    | 30%                    | 50%                    | 50%                    |
| Stopień ochrony                | IP40                   | IP40                   | IP40                   | IP40                   |
| Temperatura pracy              | -20°C /+50°C           | -20°C /+50°C           | -20°C /+50°C           | -20°C /+50°C           |
| Maksymalna powierzchnia bramy  | 35 m <sup>2</sup> /max | 35 m <sup>2</sup> /max | 40 m <sup>2</sup> /max | 40 m <sup>2</sup> /max |
| Smarowanie                     | <b>Olej</b>            | <b>Olej</b>            | <b>Olej</b>            | <b>Olej</b>            |
| Waga                           | 18.5 kg                | 18.5 kg                | 18.5 kg                | 18.5 kg                |
| <b>Cena silownika</b>          | <b>1910zł</b>          | <b>2100zł</b>          | <b>1910zł</b>          | <b>1910zł</b>          |





# ADAM / ADAM24



## CENTRALE STERUJĄCE:

ADAM ———> BRAINY str.102  
 ADAM24 ———> BRAINY24 str.112

## NAPĘDY DO BRAM HARMONIIKOWYCH MAKSYMALNIE 2 – SKRZYDŁOWYCH

### DO UŻYTKU PRZEMYSŁOWEGO

Z wbudowanym enkoderem



## OPIS PRODUKTU

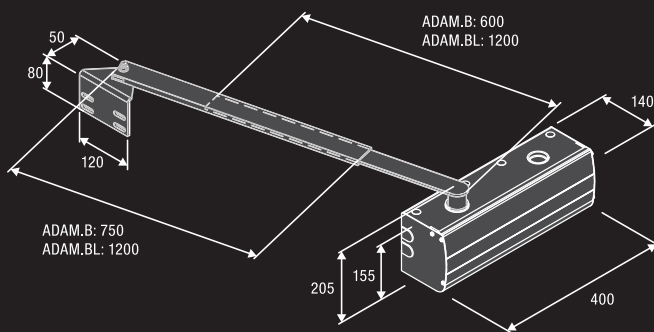
Nienawrotny siłownik elektromechaniczny produkowany w wersji 230 Vac i 24 Vdc z enkoderem. Łatwy i szybki w montażu, wyposażony w odblokowanie linkowe. Dostępne oświetlenie ledowe (jako akcesoria dodatkowe)

## 230 Vac

- Nienawrotny siłownik elektromechaniczny 230Vac
- Enkoder zapewnia maksymalne bezpieczeństwo i precyzję pracy siłownika.
- Przekładnia z brązu zapewnia wysoką wydajność, niezawodność i żywotność siłownika

## 24 Vdc | Użycie intensywne

- Nienawrotny siłownik elektromechaniczny 24Vdc przeznaczony do pracy intensywnej.
- Enkoder zapewnia maksymalne bezpieczeństwo i precyzję pracy siłownika.
- Czujnik amperometryczny wykrywający przeszkody i zabezpiecza przed zgnieciem.
- Przekładnia z brązu zapewnia wysoką wydajność, niezawodność i żywotność siłownika



**ADAM.B** 250zł  
9099004  
Ramię teleskopowe galwanizowane z tuleją i kompletem elementów montażowych (L=600mm).



**ADAM.BL** 285zł  
9099005  
Ramię teleskopowe galwanizowane z tuleją i kompletem z elementów montażowych (L=1200mm).



**ADAM.LED** 405zł  
9550000  
Oświetlenie ledowe do ADAM/ADAM24



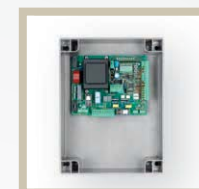
**VN.MS** 240zł  
9558010  
System odblokowujący z uchwytem



**FC.ADAM** 70zł  
9387003  
Wyłączniki krańcowe do ADAM/ADAM24



**LED.TL** 790zł  
9766003  
Semafor 230 Vac ledowy, światło czerwone-zielone.



**BRAINY** 810zł  
9176213  
Centrala sterująca z wbudowanym odb. radiowym. Obsługuje 2 linie fotokomórek, enkoder.



**BRAINY24** 995zł  
9176224  
Centrala sterująca z wbudowanym odb. radiowym. Obsługuje 2 linie fotokomórek, enkoder. Zasilanie silnika 24Vdc 120W + 120W.



**PUPILLA** 170zł  
9409001  
Para fotokomórek synchronizacyjnych 24Vdc do montażu natynkowego.



**IRI.CELL** 220zł  
9252070  
Obudowa wandaloodporna do fotokomórek PUPILLA. Cena za parę. Zestaw nie zawiera fotokomórek.



**TO.GO2VA** 76zł  
9863173  
Pilot 2-kanałowy uniwersalny 433,92MHz. Kod zmienny oraz ARC kod.



**TO.GO4VA** 86zł  
9863174  
Pilot 4-kanałowy uniwersalny 433,92MHz. Kod zmienny oraz ARC kod.



**BRAINY24.CBY** 590zł  
9760014  
Zestaw do centrali BRAINY24 wyposażony w kartę ładowania CBY.24V, akumulatory 1.2 Ah i podstawkę.



**LAMPI.LED** 125zł  
9534098  
Lampa sygnalizacyjna 230Vac ledowa z wbudowaną anteną.  
**LAMPI24.LED** 145zł  
9534099  
Lampa sygnalizacyjna 24Vdc ledowa z wbudowaną anteną.



**IRI.LAMP** 250zł  
9534011  
Lampa sygnalizacyjna na napięciu od 20 do 255V ac/dc.



**IRI.LAMPY** 250zł  
9534012  
Lampa sygnalizacyjna na napięciu od 20 do 255V ac/dc.



**ONE.2WB** 245zł  
9673103  
Odbiornik radiowy uniwersalny 433,92 MHz, 2 kanałowy w obudowie (kod zmienny, stały, BYOU).



**TO.GO2A** 67zł  
9863178  
Pilot 2-kanałowy, 433,92MHz ARC kod.  
**TO.GO4A** 77zł  
9863179  
Pilot 4-kanałowy.

**MADE IN ITALY**

| PARAMETRY TECHNICZNE        | ADAM              | ADAM.24           |
|-----------------------------|-------------------|-------------------|
| Kod siłownika               | 9591905           | 9591906           |
| Zasilanie                   | 230 Vac (50-60Hz) | 230 Vac (50-60Hz) |
| Zasilanie silnika           | 230 Vac           | 24 Vdc            |
| Natężenie                   | 1.75 A            | 8 A               |
| Moment obrotowy             | 350 Nm            | 260 Nm            |
| Cykl pracy                  | 30%               | użycie intensywne |
| Stopień ochrony             | IP44              | IP44              |
| Temperatura pracy           | -20°C / +50°C     | -20°C / +50°C     |
| Maksymalna długość skrzydła | 1.5 m             | 1.3 m             |
| Maksymalna waga skrzydła    | 120 kg            | 100 kg            |
| Waga                        | 12.4 kg           | 11.2 kg           |
| <b>Cena siłownika</b>       | <b>1795zł</b>     | <b>1840zł</b>     |





# EVA.5



CENTRALE STERUJĄCE:

EVA.5 — CP.EVA 6B

str.130

## SZLABANY DROGOWE

Wbudowana centrala z odbiornikiem radiowym, 64 kody. Ocynkowana, malowana obudowa i pokrywa. Wbudowany enkoder absolutny. Przejazd do 5 m.

## NIE ZAWIERA PŁYTY FUNDAMENTOWEJ WBUDOWANY ODBIORNIK RADIOWY



## 24 Vdc | Użycie intensywne

- 24 Vdc elektromechaniczny szlaban do pracy intensywnej. Ramię może być zamontowane prawostronnie lub lewostronnie (łatwa zmiana strony montażu ramienia).
- Łatwe i szybkie programowanie centrali dzięki usytuowaniu jej na górze szlabanu (nad silnikiem).
- Intuicyjne programowanie centrali i obsługa szlabanu.
- Możliwość zintegrowania fotokomórek FTC.S z obudową szlabanu FTC.S dzięki systemowi hide-away.
- Awaryjne zasilanie z akumulatora (opcja). W przypadku spadku napięcia poniżej 17V szlaban otwiera się automatycznie (jako funkcja).
- Centrala z wbudowanym odbiornikiem radiowym 433,92 MHz (64 kody zmienne)

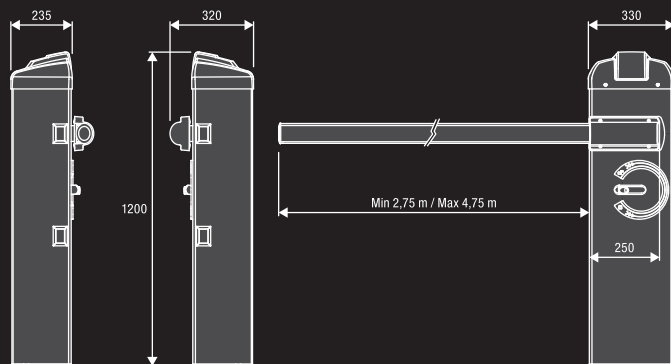
- Centrala z wbudowaną kartą ładującą baterie
- Szlaban wyposażony w enkoder absolutny
- Amperometryczne zabezpieczenie przed zgnieciem.
- Nowy szybki system odblokowania.
- Ramię eliptyczne z wbudowanym profilem gumowym i możliwością wyposażenia w oświetlenie ledowe.
- Zintegrowana obudowa lampy (wymaga obwodu lampy migającej EVA.LAMP).
- 2 mechaniczne wyłączniki krańcowe.
- Łatwy, szybki i niezawodny system wyważenia ramienia.
- Płyta fundamentowa VE.PS z kotwami jako element dodatkowy.

### ZESTAW

#### K.EVA.5

7180zł

- 1 **EVA.5** Jednostka szlabanu z wbudowanym odbiornikiem radiowym, sprężynami, uchwytem ramienia i ze zintegrowaną obudową lampy.
- 1 **EVA5.2A** Ramię eliptyczne z lakierowanego aluminium z zatyczką i profilem gumowym (dł. 5m), w 2 odcinkach z łącznikiem EVA5.G.
- 1 **EVA.AF** – podpora stała
- 1 **EVA.CAT5** – kpl. Naklejek
- 1 **EVA.L** – lampki na ramię
- 1 **EVA.LAMP** – moduł lampy
- 1 **TO.GO2A** – pilot,
- 1 **FTC** – fotokomórki



**EVA5.2A** 810zł  
9081007

Ramię eliptyczne z lakierowanego aluminium z zatyczką i profilem gumowym (dł. 5m). Cena za ramię w 2 odcinkach z łącznikiem EVA5.G.



**EVA5.G** 110zł  
9424002

Aluminiowy łącznik dla EVA5.2A.



**SIS** 190zł  
9760075

Karta synchronizacyjna do szlabanów EVA. Współpracuje z centralą CP.EVA2.



**EVA5.5KM** 305zł  
9686437

Sprężyna dla EVA.5.



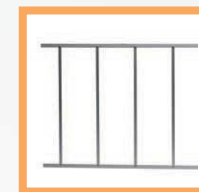
**DA.BT2** 125zł  
9086019

Akumulator 2.1Ah 12Vdc. Wymagane 2szt. Cena za 1szt.



**DA.BT6** 160zł  
9086020

Akumulator 7 Ah 12Vdc. Wymagane 2szt. Cena za 1szt.



**VE.RAST** 410zł  
9672010

Drabinka aluminiowa L=2 m, wysokość 60 cm.



**EVA.AF** 380zł  
9078035

Podpora stała ramienia.



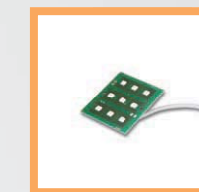
**VE.AM** 185zł  
9078020

Podpora ruchoma ramienia.



**EVA.L** 220zł  
9534002

Zestaw lampek sygnalizacyjnych do EVA5.A2.



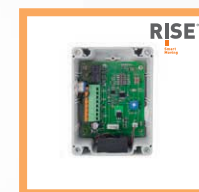
**EVA.LAMP** 200zł  
9534003

Obwód lampy sygnalizacyjnej do EVA.5 / EVA.7.



**VE.PS** 205zł  
9623068

Płyta fundamentowa z kotwami do EVA.5.



**SIR.1** 2550zł  
9176280

Rejestrator homologowanych "syren" - (ambulans, policja, straż pożarna, etc.) Idealny do osiedli zamkniętych bez ochrony, szpitali. Reakcja na dźwięk po ok. 2,5sek. Łatwy w montażu i instalacji.



**LED.TL** 790zł  
9766003

Semafor 230 Vac ledowy, światło czerwone-zielone.



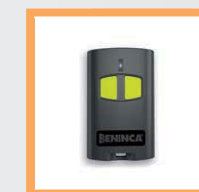
**EVA.CAT5** 100zł  
9549030

Komplet naklejek do ramienia EVA.5 20 sztuk w paczce.



**VE.KM1HN** 850zł  
9614267

Pętla magnetyczna jedno/dwukanałowa.



**TO.GO2VA** 76zł  
9863173

Pilot 2-kanałowy uniwersalny 433,92MHz. Kod zmienny oraz ARC kod.

**TO.GO4VA** 86zł  
9863174

Pilot 4-kanałowy.

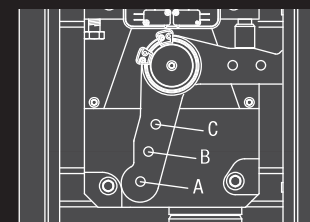


**FTC.S** 190zł  
9409089

Fotokomórka synchronizacyjna 24V/dc do montażu natynkowego. Istnieje możliwość synchronizacji do 4 par fotokomórek.

Na produkty RISE przysługuje inny rabat. Zapytaj przedstawiciela handlowego.

**MADE IN ITALY**



| AKCESORIA                | DŁUGOŚĆ RAMIENIA (m) |     |   |     |   |
|--------------------------|----------------------|-----|---|-----|---|
|                          | 3                    | 3.5 | 4 | 4.5 | 5 |
| EVA5.A                   | C                    | C   | B | B   | A |
| EVA5.A + VE.RAST         | C                    | B   | B | A   | A |
| EVA5.A + VE.AM           | C                    | C   | B | B   | A |
| EVA5.A + VE.RAST + VE.AM | C                    | B   | B | A   | A |
| EVA5.A + SC.RES          | C                    | B   | B | A   | A |
| EVA5.A + SC.RES + VE.AM  | C                    | B   | B | A   | A |

Legenda: EVA5.A: Ramię z gumowym profilem górnym/ VE.RAST: Drabinka aluminiowa/ VE.AM: Podpora ruchoma do ramienia/ SC.RES: Krawędź rezystancyjna. Uwaga: Montaż VE.RAST wyklucza użycie SC.RES vice versa. Instalacja zestawu lamp EVA.L nie ma wpływu na wyważenie ramienia.

| PARAMETRY TECHNICZNE | EVA.5             |
|----------------------|-------------------|
| Kod silownika        | 9083106           |
| Zasilanie            | 230 Vac (50-60Hz) |
| Zasilanie silnika    | 24 Vdc            |
| Natężenie            | 1.6 A             |
| Moment obrotowy      | 205 Nm            |
| Czas otwarcia        | 3" - 5"           |
| Cykl pracy           | użycie intensywne |
| Stopień ochrony      | IP44              |
| Temperatura pracy    | -20°C /+50°C      |
| Waga                 | 55 kg             |
| <b>Cena</b>          | <b>5400zł</b>     |



# EVA.7



CENTRALE STERUJĄCE:

EVA.7 — CP.EVA 6B

str.130

## SZLABANY DROGOWE

Wbudowana centrala z odbiornikiem radiowym, 64 kody. W standardzie 2 sprężyny 480mm.

Ocynkowana, malowana obudowa i pokrywa. Wbudowany enkoder absolutny.

Przejazd do 7m.

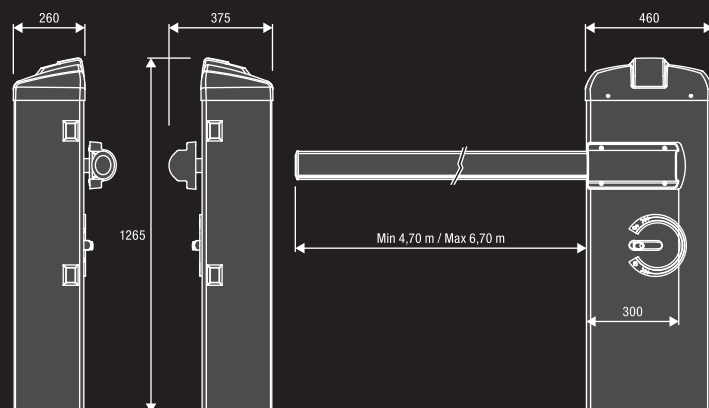
**NIE ZAWIERA PŁYTY FUNDAMENTOWEJ  
WBUDOWANY ODBIORNIK RADIOWY**



## 24 Vdc | Użycie intensywne

- 24 Vdc elektromechaniczny szlaban do pracy intensywnej. Ramię może być zamontowane prawostronnie lub lewostronnie (łatwa zmiana strony montażu ramienia).
- Łatwe i szybkie programowanie centrali dzięki usytuowaniu jej na górze szlabanu (nad silnikiem).
- Intuicyjne programowanie centrali i obsługa szlabanu.
- Możliwość zintegrowania fotokomórek FTC.S z obudową szlabanu dzięki systemowi hide-away.
- Awaryjne zasilanie z akumulatora (opcja). W przypadku spadku napięcia poniżej 17V szlaban otwiera się automatycznie (jako funkcja).
- Centrala z wbudowanym odbiornikiem radiowym 433,92 MHz (64 kody zmienne)

- Centrala z wbudowaną kartą ładującą baterie
- Szlaban wyposażony w enkoder absolutny
- Amperometryczne zabezpieczenie przed zgnieceniem.
- Nowy szybki system odblokowania.
- Ramię eliptyczne z wbudowanym profilem gumowym i możliwością wyposażenia w oświetlenie ledowe.
- Zintegrowana obudowa lampy (wymaga obwodu lampy migającej EVA.LAMP).
- 2 mechaniczne wyłączniki krańcowe.
- Łatwy, szybki i niezawodny system wyważenia ramienia.
- Płyta fundamentowa VE.PS z kotwami jako element dodatkowy.



### ZESTAW

#### K.EVA.7

9720zł

- 1 **EVA.7** Jednostka szlabanu z wbudowanym odbiornikiem radiowym, sprężynami, uchwytem ramienia i ze zintegrowaną obudową lampy.
- 1 **EVA7.2A** Ramię eliptyczne z lakierowanego aluminium z zatyczką i profilem gumowym (dł. 7m), w 2 odcinkach z łącznikiem EVA7.G.
- 1 **EVA.AF** – podpora stała,
- 1 **EVA.CAT7** – kpl. naklejek
- 1 **EVA.L** – lampki na ramię,
- 1 **EVA.LAMP** – moduł lampy
- 1 **TO.GO2A** – pilot,
- 1 **FTC** – fotokomórki



**EVA7.2A** 1360zł  
9081008

Ramię eliptyczne z lakierowanego aluminium z zatyczką i profilem gumowym (dł. 7m). Cena za ramię w 2 odcinkach z łącznikiem EVA7.G



**EVA7.G** 140zł  
9424003

Aluminiowy łącznik dla EVA7.2A.



**SIS** 190zł  
9760075

Karta synchronizacyjna do szlabanów EVA. Współpracuje z centralą CPEVA2.



**EVA.7KM** 305zł  
9576001

Sprężyna dla EVA.7 (364 mm)



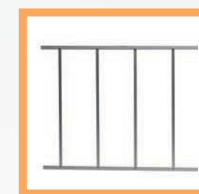
**DA.BT2** 125zł  
9086019

Akumulator 2.1Ah 12Vdc. Wymagane 2szt. Cena za 1szt.



**DA.BT6** 160zł  
9086020

Akumulator 7 Ah 12Vdc. Wymagane 2szt. Cena za 1szt.



**VE.RAST** 410zł  
9672010

Drabinki aluminiowe L=2 m, wysokość 60 cm.



**EVA.AF** 380zł  
9078035

Podpora stała ramienia.



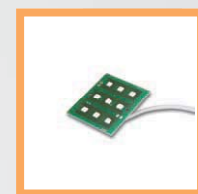
**VE.AM** 185zł  
9078020

Podpora ruchoma ramienia.



**EVA.L** 220zł  
9534002

Zestaw lampek sygnalizacyjnych do EVA7.A2.



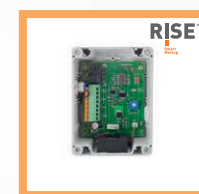
**EVA.LAMP** 200zł  
9534003

Obwód lampy sygnalizacyjnej do EVA.5 / EVA.7.



**VE.P650** 250zł  
9623069

Płyta fundamentowa z kotwami do EVA.7.



**SIR.1** 2550zł  
9176280

Rejestrator homologowanych "syren" - (ambulans, policja, straż pożarna, etc.) Idealny do osiedli zamkniętych bez ochrony, szpitali. Reakcja na dźwięk po ok. 2,5sek. Łatwy w montażu i instalacji.



**LED.TL** 790zł  
9766003

Semafor 230 Vac ledowy, światło czerwone-zielone.



**EVA.CAT7** 140zł  
9549031

Komplet naklejek do ramienia EVA.7.A 20 sztuk w paczce.



**VE.KM1HN** 850zł  
9614267

Pętla magnetyczna jedno/dwukanałowa.

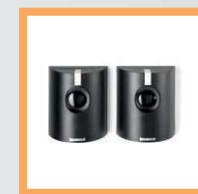


**TO.GO2VA** 76zł  
9863173

Pilot 2-kanałowy uniwersalny 433,92MHz. Kod zmienny oraz ARC kod.

**TO.GO4VA** 86zł  
9863174

Pilot 4-kanałowy.



**FTC.S** 190zł  
9409089

Fotokomórka synchronizacyjna 24V/dc do montażu natynkowego. Istnieje możliwość synchronizacji do 4 par fotokomórek.

Na produkty RISE przysługuje inny rabat. Zapytaj przedstawiciela handlowego.

**MADE IN ITALY**

### BEZ AKCESORIÓW

| DŁUGOŚĆ RAMIENIA (m) | TYP SPRĘŻYNY                  | PRZYBLIŻONE NAPRĘŻENIE SPRĘŻYNY (mm) |                      |
|----------------------|-------------------------------|--------------------------------------|----------------------|
|                      |                               | EVA.KM                               | STANDARDOWA SPRĘŻYNA |
| 5                    | standardowa sprężyna          | ---                                  | 35                   |
| 5.5                  | standardowa sprężyna          | ---                                  | 90                   |
| 6                    | EVA.KM + standardowa sprężyna | 31                                   | 15                   |
| 6.5                  | N° 2 standardowa sprężyna     | ---                                  | 5 / 5                |
| 7                    | N° 2 standardowa sprężyna     | ---                                  | 35 / 35              |

### Z AKCESORIAMI: CAP, EVA.L, SC.RES/VE.RAST, VE.AM

| DŁUGOŚĆ RAMIENIA (m) | TYP SPRĘŻYNY                  | PRZYBLIŻONE NAPRĘŻENIE SPRĘŻYNY (mm) |                      |
|----------------------|-------------------------------|--------------------------------------|----------------------|
|                      |                               | EVA.KM                               | STANDARDOWA SPRĘŻYNA |
| 5                    | standardowa sprężyna          | ---                                  | 100                  |
| 5.5                  | EVA.KM + standardowa sprężyna | 52                                   | 138                  |
| 6                    | N° 2 standardowa sprężyna     | ---                                  | 20 / 20              |
| 6.5                  | N° 2 standardowa sprężyna     | ---                                  | 65 / 65              |
| 7                    | ---                           | ---                                  | ---                  |

Przy 7m dł. ramienia nie można stosować żadnych akcesoriów obciążających ramię.

### PARAMETRY TECHNICZNE

#### EVA.7

|                   |                   |
|-------------------|-------------------|
| Kod silownika     | 9083108           |
| Zasilanie         | 230 Vac (50-60Hz) |
| Zasilanie silnika | 24 Vdc            |
| Natężenie         | 1.6 A             |
| Moment obrotowy   | 285 Nm            |
| Czas otwarcia     | 5" - 7"           |
| Cykl pracy        | użycie intensywne |
| Stopień ochrony   | IP44              |
| Temperatura pracy | -20°C /+50°C      |
| Waga              | 105 kg            |
| <b>Cena</b>       | <b>7400zł</b>     |

# EVA.8



CENTRALE STERUJĄCE:

EVA.8 ——— CP.EVA

## SZLABANY DROGOWE

Wbudowana centrala z odbiornikiem radiowym, 64 kody. W standardzie 2 sprężyny 480mm.

Ocynkowana, malowana obudowa i pokrywa. Wbudowany enkoder absolutny.

Przejazd do 8m.

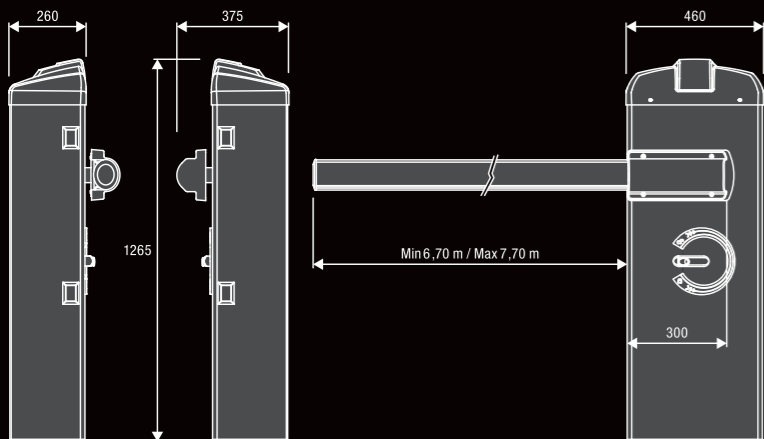
**NIE ZAWIERA PŁYTY FUNDAMENTOWEJ  
WBUDOWANY ODBIORNIK RADIOWY**



## 24 Vdc | Użycie intensywne

- 24 Vdc elektromechaniczny szlaban do pracy intensywnej. Ramię może być zamontowane prawostronnie lub lewostronnie (łatwa zmiana strony montażu ramienia).
- Łatwe i szybkie programowanie centrali dzięki usytuowaniu jej na górze szlabanu (nad silnikiem) przy pomocy wyświetlacza LCD.
- Intuicyjne programowanie centrali i obsługa szlabanu.
- Możliwość zintegrowania fotokomórek FTC.S z obudową szlabanu dzięki systemowi hide-away.
- Awaryjne zasilanie z akumulatora (opcja). W przypadku spadku napięcia poniżej 17V szlaban otwiera się automatycznie (jako funkcja).
- Centrala z wbudowanym odbiornikiem radiowym 433,92 MHz (64 kodów zmiennych)

- Centrala z wbudowaną kartą ładującą baterie
- Szlaban wyposażony w enkoder absolutny
- Amperometryczne zabezpieczenie przed zgnieceniem.
- Nowy szybki system odblokowania.
- Ramię eliptyczne z wbudowanym profilem gumowym i możliwością wyposażenia w oświetlenie ledowe.
- Zintegrowana obudowa lampy (wymaga obwodu lampy migającej EVA.LAMP).
- 2 mechaniczne wyłączniki krańcowe.
- Łatwy, szybki i niezawodny system wyważenia ramienia.
- Płyta fundamentowa VE.PS z kotwami jako element dodatkowy.



### ZESTAW

#### K.EVA.8

11200zł

- 1 **EVA.8 -5B** centrala z wbudowanym odbiornikiem radiowym (64 kody zmienne) i kartą ładowania baterii.
- 1 **EVA8.A2** (ramię aluminiowe eliptyczne z łącznikiem)



**EVA8.2A** 1800zł  
9081029

Ramię eliptyczne z lakierowanego aluminium z zatyczką i profilem gumowym (dł. 8m). Cena za ramię w 2 odcinkach z łącznikiem EVA8.G



**EVA8.G** 140zł  
9424003

Aluminiowy łącznik dla EVA8.2A.



**SIS** 190zł  
9760075

Karta synchronizacyjna do szlabanów EVA. Współpracuje z centralą CP.EVA2. Do każdego szlabanu 1 sztuka.



**DA.BT2** 125zł  
9086019

Akumulator 2.1Ah 12Vdc. Wymagane 2szt. Cena za 1szt.



**DA.BT6** 160zł  
9086020

Akumulator 7 Ah 12Vdc. Wymagane 2szt. Cena za 1szt.



**FUNDAMENT** 595zł

Fundament do szlabanów. W zestawie z blachą adaptacyjną do wszystkich szlabanów Beninca.



**VE.RAST** 410zł  
9672010

\*Drabinki aluminiowe L=2 m, wysokość 60 cm.\*



**EVA.AF** 380zł  
9078035

Podpora stała ramienia.



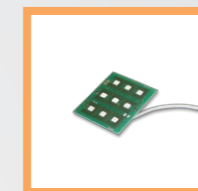
**EVA.8KM** 305zł  
9576001

Sprężyna dla EVA.8 (480 mm)



**EVA.L** 220zł  
9534002

\*Zestaw lampek sygnalizacyjnych do EVA8.A2. Potrzebne 2 sztuki.\*



**EVA.LAMP** 200zł  
9534003

Obwód lampy sygnalizacyjnej do EVA.8.



**VE.P650** 250zł  
9623069

Płyta fundamentowa z kotwami do EVA.8.



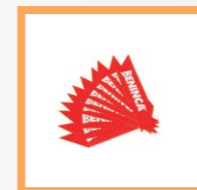
**SIR.1** 2550zł  
9176280

Rejestrator homologowanych "syren" - (ambulans, policja, straż pożarna, etc.) Idealny do osiedli zamkniętych bez ochrony, szpitali. Reakcja na dźwięk po ok. 2,5sek. Łatwy w montażu i instalacji.



**LED.TL** 790zł  
9766003

Semafor 230 Vac ledowy, światło czerwone-zielone.



**EVA.CAT8** 140zł  
9549031

Komplet naklejek do ramienia EVA.8.A 20 sztuk w paczce.



**VE.KM1HN** 850zł  
9614267

Pełna magnetyczna jedno/dwukanałowa.



**TO.GO2VA** 76zł  
9863173

Pilot 2-kanalowy uniwersalny 433,92MHz. Kod zmienny oraz ARC kod.

**TO.GO4VA** 86zł  
9863174

Pilot 4-kanalowy.



**FTC.S** 190zł  
9409089

Fotokomórka synchronizacyjna 24Vdc do montażu natynkowego. Istnieje możliwość synchronizacji do 4 par fotokomórek.

Na akcesoria z grupy produktowej RISE przysługuje inny rabat. Zapytaj przedstawiciela handlowego.

**MADE IN ITALY**

| DŁUGOŚĆ RAMIENIA (m) | DOPUSZCZALNE AKCESORIA |
|----------------------|------------------------|
| 8 m                  | ---                    |
| 7 m                  | VE.RAST                |
|                      | VE.RAST + VE.AM        |

\*Przy 8m długości ramienia nie można stosować żadnych akcesoriów obciążających ramię.

| PARAMETRY TECHNICZNE | EVA.8             |
|----------------------|-------------------|
| Kod silownika        | 9083235           |
| Zasilanie            | 230 Vac (50-60Hz) |
| Zasilanie silnika    | 24 Vdc            |
| Natężenie            | 1.6 A             |
| Moment obrotowy      | 285 Nm            |
| Czas otwarcia        | 3,5" - 6"         |
| Cykl pracy           | użycie intensywne |
| Stopień ochrony      | IP44              |
| Temperatura pracy    | -20°C /+50°C      |
| Waga                 | 105 kg            |
| <b>Cena</b>          | <b>9400zł</b>     |



# LADY



CENTRALE STERUJĄCE:

LADY — DA.24V str.131

## SZLABANY DROGOWE

Wbudowana centrala.  
Przejazd do 4 m.

**NIE ZAWIERA  
PŁYTY FUNDAMENTOWEJ  
I ODBIORNIKA**

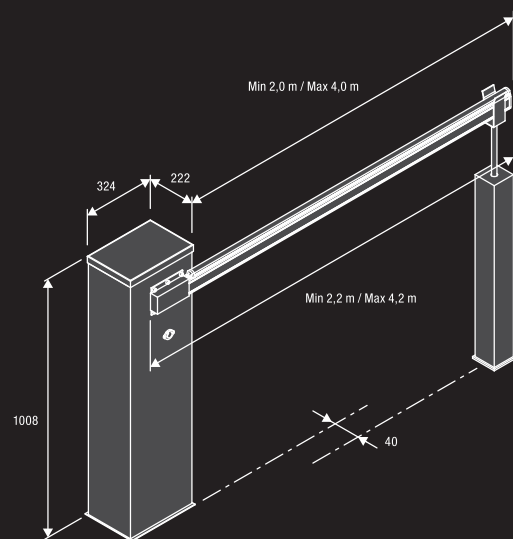


RAL 2009

## 24 Vdc | Użycie intensywne

- 24 Vdc elektromechaniczny szlaban do pracy intensywnej. Ramię fabrycznie prawostronne, łatwa zmiana ramienia na lewostronne.
- Odblokowanie zewnętrzne łatwe w użyciu.
- Możliwość zintegrowania fotokomórek FTC.S z obudową szlabanu dzięki systemowi hide-away.
- 2 wyłączniki krańcowe mechaniczne łatwe w regulacji.
- Awaryjne zasilanie z akumulatora (opcja).

- Amperometryczne zabezpieczenie przed zgnieciem.
- Trzy regulowane wyłączniki krańcowe w fazie otwarcia i zamknięcia.
- Wersja ze stali nierdzewnej LADY.I dostępna na zamówienie.
- Łatwy, szybki i niezawodny system wyważenia ramienia.
- Płyta fundamentowa VE.PS z kotwami jako element dodatkowy.



### ZESTAW

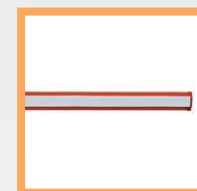
**K.LADY** 5030zł

- 1 **LADY** Jednostka szlabanu z wbudowaną centralą, sprężynami, uchwytem ramienia.
- 1 **LADY.A2** Ramię aluminiowe płaskie z zatyczką w 2 odcinkach.
- 1 **LADY.GT** Łącznik ramienia.



**LADY.A2** 340zł  
9081016

Ramię aluminiowe o długości 4,2 m, z zatyczką. Przekrój 60x40. Sprzedawane w 2 odcinkach. Wymaga użycia LADY.GT



**LADY.P** 580zł  
9081002

Ramię wyposażone w profile gumowe o długości 4, 2 m.



**LADY.GT** 110zł  
9424001

Aluminiowy łącznik dla LADY.A.



**CBY.24V** 395zł  
9760016

Karta ładowania akumulatora. Współpracuje z dwoma typami akumulatorów: niklowo-metalowowodnorodną i ołowiową.



**DA.BT2** 125zł  
9086019

Akumulator 2.1Ah 12 VDC. Wymagane 2szt. Cena za 1szt.



**DA.BT6** 160zł  
9086020

Akumulator 7 Ah 12Vdc. Wymagane 2szt. Cena za 1szt.



**VE.RAST** 410zł  
9672010

Drabinki aluminiowe L=2 m, wysokość 60 cm.



**VE.AF** 375zł  
9078010

Podpora stała do ramienia

**VE.AFI** 1050zł  
9078015

Podpora stała do ramienia ze stali nierdzewnej.



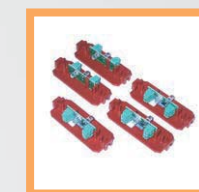
**VE.AM** 185zł  
9078020

Podpora ruchoma ramienia.



**LADY.SN** 820zł  
9780001

Komplet przegubowy do ramienia LADY.A/LADY.P



**LADY.L** 295zł  
9534001

Zestaw lampek sygnalizacyjnych do ramienia Lady.P



**VE.PS** 205zł  
9623068

Płyta fundamentowa z kotwami do LADY.



**SIR.1** 2550zł  
9176280

Rejestrator homologowanych "syren" - (ambulans, policja, straż pożarna, etc.) Idealny do osiedli zamkniętych bez ochrony, szpitali. Reakcja na dźwięk po ok. 2,5sek. Łatwy w montażu i instalacji



**LED.TL** 790zł  
9766003

Semafor 230 Vac ledowy, światło czerwone-zielone.



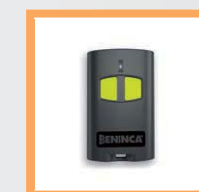
**VE.CAT500** 55zł  
9549020

Komplet naklejek do ramienia LADY.A / LADY.P 20 sztuk w paczce.



**VE.KM1HN** 850zł  
9614267

Pętla magnetyczna jedno/dwukanałowa.



**TO.GO2VA** 76zł  
9863173

Pilot 2-kanałowy uniwersalny 433,92MHz. Kod zmienny oraz ARC kod.

**TO.GO4VA** 86zł  
9863174

Pilot 4-kanałowy.

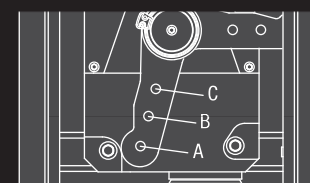


**FTC.S** 190zł  
9409089

Fotokomórka synchronizacyjna 24V/dc do montażu natynkowego. Istnieje możliwość synchronizacji do 4 par fotokomórek.

**MADE IN ITALY**

Na produkty RISE przysługuje inny rabat. Zapytaj przedstawiciela handlowego.



| AKCESORIA                              | DŁUGOŚĆ RAMIENIA (m) |     |     |     |     |
|--|----------------------|-----|-----|-----|-----|
|  | 2.2                  | 2.7 | 3.2 | 3.7 | 4.2 |
| Brak akcesoriów                        | C                    | C   | C   | B   | A   |
| LADY.P (tylko górne)                   | C                    | C   | B   | B   | A   |
| LADY.P (górne i dolne)                 | C                    | C   | B   | B   | A   |
| VE.RAST                                | C                    | B   | B   | A   | --- |
| LADY.P (tylko górne) + VE.RAST         | C                    | B   | B   | A   | --- |
| LADY.P (tylko górne) + VE.AM           | C                    | B   | B   | A   | A   |
| LADY.P (górne i dolne) + VE.AM         | C                    | B   | B   | A   | --- |
| LADY.P (tylko górne) + VE.RAST + VE.AM | C                    | B   | A   | --- | --- |
| SC.RES                                 | C                    | B   | B   | A   | --- |
| LADY.P (tylko górne) + SC.RES          | C                    | B   | A   | A   | --- |
| SC.RES + VE.AM                         | C                    | B   | A   | A   | --- |
| LADY.P (tylko górne) + SC.RES + VE.AM  | C                    | B   | A   | --- | --- |

Założenie VE.RAST przesądza użycie SC.RES i odwrotnie.

Założenie kompletu świateł LADY.L nie wpływa na wyważenie ramienia.

| PARAMETRY TECHNICZNE | LADY              |
|----------------------|-------------------|
| Kod silownika        | 9083098           |
| Zasilanie            | 230 Vac (50-60Hz) |
| Zasilanie silnika    | 24 Vdc            |
| Natężenie            | 1,6 A             |
| Moment obrotowy      | 205 Nm            |
| Czas otwarcia        | 3" - 5"           |
| Cykl pracy           | użycie intensywne |
| Stopień ochrony      | IP44              |
| Temperatura pracy    | -20°C /+50°C      |
| Waga                 | 52 kg             |
| <b>Cena</b>          | <b>4580zł</b>     |



# LADY.SZARY



CENTRALE STERUJĄCE:

LADY — DA.24V str.131

## SZLABANY DROGOWE

Wbudowana centrala.  
Przejazd do 4 m.

**NIE ZAWIERA  
PŁYTY FUNDAMENTOWEJ  
I ODBIORNIKA**

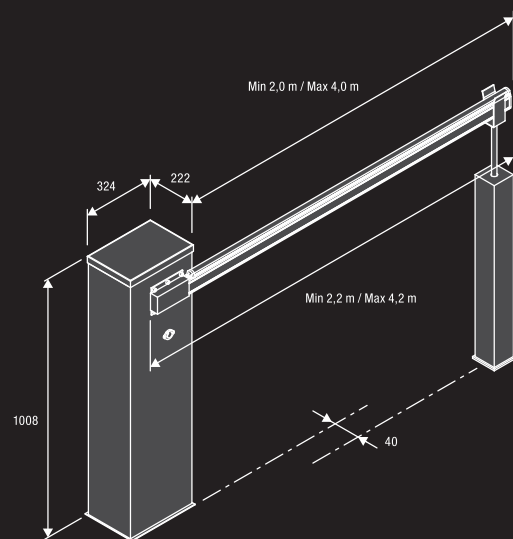


RAL 7001

## 24 Vdc | Użycie intensywne

- 24 Vdc elektromechaniczny szlaban do pracy intensywnej. Ramię fabrycznie prawostronne, łatwa zmiana ramienia na lewostronne.
- Odblokowanie zewnętrzne łatwe w użyciu.
- Możliwość zintegrowania fotokomórek FTC.S z obudową szlabanu dzięki systemowi hide-away.
- 2 wyłączniki krańcowe mechaniczne łatwe w regulacji.
- Awaryjne zasilanie z akumulatora (opcja).

- Amperometryczne zabezpieczenie przed zgnieciem.
- Trzy regulowane wyłączniki krańcowe w fazie otwarcia i zamknięcia.
- Wersja ze stali nierdzewnej LADY.I dostępna na zamówienie.
- Łatwy, szybki i niezawodny system wyważenia ramienia.
- Płyta fundamentowa VE.PS z kotwami jako element dodatkowy.



### ZESTAW

#### K.LADY.SZARY

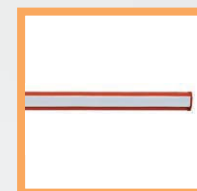
4300zł

- LADY.SZARY** Jednostka szlabanu z wbudowaną centralą, sprężynami, uchwytem ramienia.
- LADY.A2** Ramię aluminiowe płaskie z zatyczką w 2 odcinkach.
- LADY.GT** Łącznik ramienia.



**LADY.A2** 340zł  
9081001

Ramię aluminiowe o długości 4,2 m, z zatyczką. Przekrój 60x40. Sprzedawane w 2 odcinkach. Wymaga użycia LADY.GT



**LADY.P** 580zł  
9081002

Ramię wyposażone w profile gumowe o długości 4, 2 m.



**LADY.GT** 110zł  
9424001

Aluminiowy łącznik dla LADY.A.



**CBY.24V** 395zł  
9760016

Karta ładowania akumulatora. Współpracuje z dwoma typami akumulatorów: niklowo-metalowowodnorodną i ołowiową.



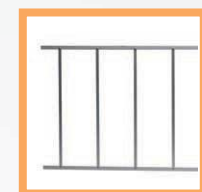
**DA.BT2** 125zł  
9086019

Akumulator 2.1Ah 12 VDC. Wymagane 2szt. Cena za 1szt.



**DA.BT6** 160zł  
9086020

Akumulator 7 Ah 12Vdc. Wymagane 2szt. Cena za 1szt.



**VE.RAST** 410zł  
9672010

Drabinki aluminiowe L=2 m, wysokość 60 cm.



**VE.AF** 375zł  
9078010

Podpora stała do ramienia

**VE.AFI** 1050zł  
9078015

Podpora stała do ramienia ze stali nierdzewnej.



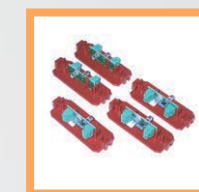
**VE.AM** 185zł  
9078020

Podpora ruchoma ramienia.



**LADY.SN** 820zł  
9780001

Komplet przegubowy do ramienia LADY.A/LADY.P



**LADY.L** 295zł  
9534001

Zestaw lampek sygnalizacyjnych do ramienia Lady.P



**VE.PS** 205zł  
9623068

Płyta fundamentowa z kotwami do LADY.



**SIR.1** 2550zł  
9176280

Rejestrator homologowanych "syren" - (ambulans, policja, straż pożarna, etc.) Idealny do osiedli zamkniętych bez ochrony, szpitali. Reakcja na dźwięk po ok. 2,5sek. Łatwy w montażu i instalacji



**LED.TL** 790zł  
9766003

Semafor 230 Vac ledowy, światło czerwone-zielone.



**VE.CAT500** 55zł  
9549020

Komplet naklejek do ramienia LADY.A / LADY.P 20 sztuk w paczce.



**VE.KM1HN** 850zł  
9614267

Pętla magnetyczna jedno/dwukanałowa.



**TO.GO2VA** 76zł  
9863173

Pilot 2-kanałowy uniwersalny 433,92MHz. Kod zmienny oraz ARC kod.

**TO.GO4VA** 86zł  
9863174

Pilot 4-kanałowy.

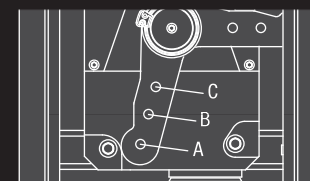


**FTC.S** 190zł  
9409089

Fotokomórka synchronizacyjna 24V/dc do montażu natynkowego. Istnieje możliwość synchronizacji do 4 par fotokomórek.

Na produkty RISE przysługuje inny rabat. Zapytaj przedstawiciela handlowego.

MADE IN ITALY



| AKCESORIA                              | DŁUGOŚĆ RAMIENIA (m) |     |     |     |     |
|--|----------------------|-----|-----|-----|-----|
|  | 2.2                  | 2.7 | 3.2 | 3.7 | 4.2 |
| Brak akcesoriów                        | C                    | C   | C   | B   | A   |
| LADY.P (tylko górne)                   | C                    | C   | B   | B   | A   |
| LADY.P (górne i dolne)                 | C                    | C   | B   | B   | A   |
| VE.RAST                                | C                    | B   | B   | A   | --- |
| LADY.P (tylko górne) + VE.RAST         | C                    | B   | B   | A   | --- |
| LADY.P (tylko górne) + VE.AM           | C                    | B   | B   | A   | A   |
| LADY.P (górne i dolne) + VE.AM         | C                    | B   | B   | A   | --- |
| LADY.P (tylko górne) + VE.RAST + VE.AM | C                    | B   | A   | --- | --- |
| SC.RES                                 | C                    | B   | B   | A   | --- |
| LADY.P (tylko górne) + SC.RES          | C                    | B   | A   | A   | --- |
| SC.RES + VE.AM                         | C                    | B   | A   | A   | --- |
| LADY.P (tylko górne) + SC.RES + VE.AM  | C                    | B   | A   | --- | --- |

### PARAMETRY TECHNICZNE LADY SZARY

|                   |                   |
|-------------------|-------------------|
| Kod siłownika     | 9083098           |
| Zasilanie         | 230 Vac (50-60Hz) |
| Zasilanie silnika | 24 Vdc            |
| Natężenie         | 1.6 A             |
| Moment obrotowy   | 205 Nm            |
| Czas otwarcia     | 3" - 5"           |
| Cykl pracy        | użycie intensywne |
| Stopień ochrony   | IP44              |
| Temperatura pracy | -20°C /+50°C      |
| Waga              | 52 kg             |
| <b>Cena</b>       | <b>3850zł</b>     |



# LADY.5



CENTRALE STERUJĄCE:

LADY.5 — DA.24V str.131

## SZLABANY DROGOWE

Wbudowana centrala.  
Przejazd do 5 m.

NIE ZAWIERA  
PŁYTY FUNDAMENTOWEJ  
I ODBIORNIKA

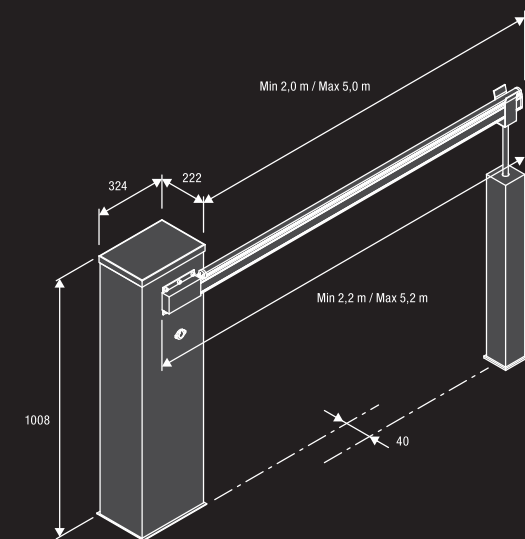


RAL 2009

## 24 Vdc | Użycie intensywne

- 24 Vdc elektromechaniczny szlaban do pracy intensywnej. Ramię fabrycznie prawostronne, łatwa zmiana ramienia na lewostronne.
- Odblokowanie zewnętrzne łatwe w użyciu.
- Możliwość zintegrowania fotokomórek FTC.S z obudową szlabanu dzięki systemowi hide-away.
- 2 wyłączniki krańcowe mechaniczne łatwe w regulacji.
- Awaryjne zasilanie z akumulatora (opcja).

- Amperometryczne zabezpieczenie przed zgnieciem.
- Trzy regulowane wyłączniki krańcowe w fazie otwarcia i zamknięcia.
- Wersja ze stali nierdzewnej LADY.5I dostępna na zamówienie.
- Łatwy, szybki i niezawodny system wyważenia ramienia.
- Płyta fundamentowa VE.PS z kotwami jako element dodatkowy.

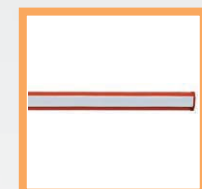


### ZESTAW

#### K.LADY.5

5820zł

- 1 **LADY.5** Jednostka szlabanu z wbudowaną centralą, sprężynami, uchwytem ramienia.
- 1 **LADY.P5** Ramię aluminiowe z zatyczką wyposażone w profil gumowy dł. 5,2 m.



**LADY.P5** 720zł  
9081027

Ramię aluminiowe z zatyczką wyposażone w profil gumowy dł. 5,2 m.



**LED.TL** 790zł  
9766003

Semafor 230 Vac ledowy, światło czerwone-zielone.



**VE.CS** 420zł  
9760050

Karta do semafora LED.TL.



**CBY.24V** 395zł  
9760016

Karta ładowania akumulatora. Współpracuje z dwoma typami akumulatorów: niklowo-metalowodorową i ołowową.



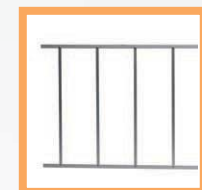
**DA.BT2** 125zł  
9086019

Akumulator 2.1Ah 12 VDC. Wymagane 2szt. Cena za 1szt.



**DA.BT6** 160zł  
9086020

Akumulator 7 Ah 12Vdc. Wymagane 2szt. Cena za 1szt.



**VE.RAST** 410zł  
9672010

Drabinki aluminiowe L=2 m, wysokość 60 cm.



**VE.AF** 375zł  
9078010

Podpora stała do ramienia.



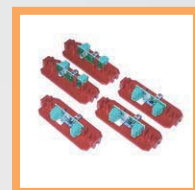
**VE.AM** 185zł  
9078020

Podpora ruchoma ramienia.



**LADY.SN** 820zł  
9780001

Komplet przegubowy do ramienia LADY.P5 (guma ochronna musi być usunięta).



**LADY.L** 295zł  
9534001

Zestaw lampek sygnalizacyjnych do ramienia Lady.P5.



**VE.PS** 205zł  
9623068

Płyta fundamentowa z kotwami do LADY.5.



**SIR.1** 2550zł  
9176280

Rejestrator homologowanych "syren" - (ambulans, policja, straż pożarna, etc.) Idealny do osiedli zamkniętych bez ochrony, szpitali. Reakcja na dźwięk po ok. 2,5sek. Łatwy w montażu i instalacji



**LADY.SSR** 380zł  
9780002

Uchwyt uchylny do ramienia szlabanu LADY.



**VE.CAT500** 55zł  
9549020

Komplet naklejek do ramienia LADY.P5. 20 sztuk w paczce



**VE.KM1HN** 850zł  
9614267

Pętla magnetyczna jedno/dwukanałowa.



**TO.GO2VA** 76zł  
9863173

Pilot 2-kanałowy uniwersalny 433,92MHz. Kod zmienny oraz ARC kod.

**TO.GO4VA** 86zł  
9863174

Pilot 4-kanałowy.

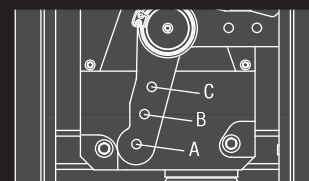


**FTC.S** 190zł  
9409089

Fotokomórka synchronizacyjna 24V/dc do montażu natynkowego. Istnieje możliwość synchronizacji do 4 par fotokomórek.

Na produkty RISE przysługuje inny rabat. Zapytaj przedstawiciela handlowego.

**MADE IN ITALY**



| AKCESORIA                              | DŁUGOŚĆ RAMIENIA (m) |     |     |     |     |     |     |
|--|----------------------|-----|-----|-----|-----|-----|-----|
|  | 2.2                  | 2.7 | 3.2 | 3.7 | 4.2 | 4.7 | 5.2 |
| Brak akcesoriów                        | ---                  | C   | C   | B   | B   | B   | A   |
| LADY.P (tylko górne)                   | C                    | C   | C   | B   | B   | A   | A   |
| LADY.P (górne i dolne)                 | C                    | C   | C   | B   | B   | A   | A   |
| VE.RAST                                | C                    | C   | B   | B   | A   | A   | --- |
| LADY.P (tylko górne) + VE.RAST         | C                    | C   | B   | A   | A   | --- | --- |
| LADY.P (tylko górne) + VE.AM           | C                    | C   | C   | B   | A   | A   | A   |
| LADY.P (górne i dolne) + VE.AM         | C                    | C   | B   | B   | A   | A   | --- |
| LADY.P (tylko górne) + VE.RAST + VE.AM | C                    | B   | B   | A   | A   | --- | --- |
| SC.RES                                 | C                    | C   | B   | B   | A   | A   | --- |
| LADY.P (tylko górne) + SC.RES          | C                    | C   | B   | A   | A   | --- | --- |
| SC.RES + VE.AM                         | C                    | B   | B   | A   | A   | --- | --- |
| LADY.P (tylko górne) + SC.RES + VE.AM  | C                    | B   | B   | A   | A   | --- | --- |
| VE.RAST + VE.AM                        | C                    | B   | B   | A   | A   | --- | --- |

Założenie VE.RAST przesądza użycie SC.RES i odwrotnie.

Założenie kompletu świateł LADY.L nie wpływa na wyważenie ramienia.

| PARAMETRY TECHNICZNE | LADY.5            |
|----------------------|-------------------|
| Kod siłownika        | 9083052           |
| Zasilanie            | 230 Vac (50-60Hz) |
| Zasilanie silnika    | 24 Vdc            |
| Natężenie            | 1.6 A             |
| Moment obrotowy      | 205 Nm            |
| Czas otwarcia        | 3" - 5"           |
| Cykl pracy           | użycie intensywne |
| Stopień ochrony      | IP44              |
| Temperatura pracy    | -20°C / +50°C     |
| Waga                 | 52 kg             |
| <b>Cena</b>          | <b>5100zł</b>     |





# VE.500



CENTRALE STERUJĄCE:

VE.500 — DA.24V str.131

## SZLABANY DROGOWE

Wbudowana centrala.  
Wyposażony w 1 białą sprężynę.  
Przejazd do 5m.

**NIE ZAWIERA  
PŁYTY FUNDAMENTOWEJ  
I ODBIORNIKA**

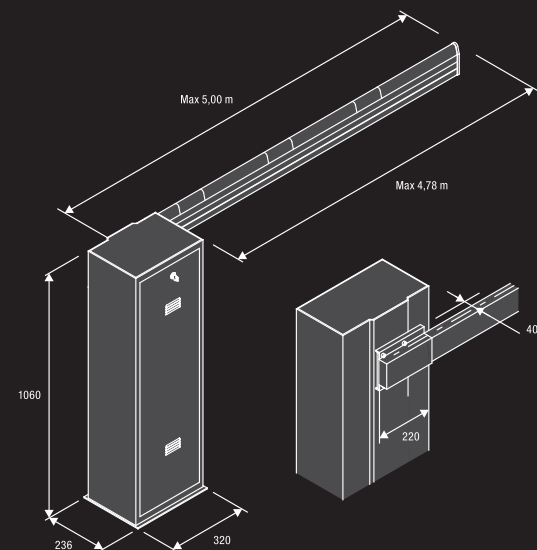


RAL 2009

## 24 Vdc Użycie intensywne

- 24 Vdc elektromechaniczny szlaban do pracy intensywnej. Ramię fabrycznie prawostronne, łatwa zmiana ramienia na lewostronne.
- Możliwość zintegrowania fotokomórek FTC.S z obudową szlabanu dzięki systemowi hide-away.
- 2 wyłączniki krańcowe mechaniczne łatwe w regulacji.
- Awaryjne zasilanie akumulatorowe (opcja).

- Amperometryczne zabezpieczenie przed zgnieciem.
- Trzy regulowane wyłączniki krańcowe w fazie otwarcia i zamknięcia.
- Płyta fundamentowa VE.PS z kotwami jako element dodatkowy.



### ZESTAW

#### K.VE.500

5575zł

- 1 **VE.500** Jednostka szlabanu z wbudowaną centralą, sprężynami, uchwytem ramienia
- 1 **VE.500S** Ramię aluminiowe w 2 odcinkach, lakierowane, płaskie.
- 1 **VE. GT24S** Łącznik ramienia.



**VE.500S** 500zł  
9081023

Ramię aluminiowe lakierowane dł.5.000 mm. z zatyczkami Przekrój: 70 x 38,5. Sprzedawane w 2 odcinkach, wymaga łącznika VE.GT24S.



**VE.C500** 775zł  
9081024

Ramię tubowe z aluminium L=5.000 mm lakierowane z zatyczkami i uchwytem montażowym. Odpowiednie dla stref narażonych na silny wiatr. Sprzedawane w 2 odcinkach. Wymaga VE.GT 70



**VE.GT24S** 115zł  
9424037

Łącznik aluminiowy dla VE.500S.

**VE.GT70** 185zł  
9424005

Łącznik aluminiowy dla VE.C500.



**CBY.24V** 395zł  
9760016

Karta ładowania akumulatora. Współpracuje z dwoma typami akumulatorów:niklowo-metalowowodorową i ołowiową.



**DA.BT2** 125zł  
9086019

Akumulator 2.1Ah 12 VDC. Wymagane 2szt. Cena za 1szt.



**DA.BT6** 160zł  
9086020

Akumulator 7 Ah 12Vdc. Wymagane 2szt. Cena za 1szt.



**VE.RAST** 410zł  
9672010

Drabinki aluminiowe L=2 m, wysokość 60 cm.



**VE.AF** 375zł  
9078010

Podpora stała do ramienia.

**VE.AFI** 1050zł  
9078015

Podpora stała ze stali nierdzewnej do ramienia.



**VE.AM** 185zł  
9078020

Podpora ruchoma ramienia.



**VE.SN500** 840zł  
9780033

Ramię przegubowe do ramienia VE.500S (guma ochronna musi być usunięta)



**VE.L500** 320zł  
9534050

Zestaw lampek sygnalizacyjnych VE.500S



**VE.P500** 210zł  
9623070

Płyta fundamentowa z kotwami do VE.500.



**VE.RP** 57zł  
9270001

Profil gumowy dla VE.500S z zatyczkami.

**Sprzedawane w odcinkach po 10m. Cena za 1 metr.**



**LED.TL** 790zł  
9766003

Semafor 230 Vac ledowy, światło czerwone-zielone.



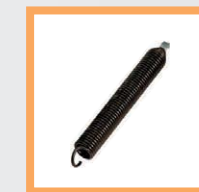
**VE.CAT500** 55zł  
9549020

Komplet naklejek do ramienia VE.500S/VE.C500. 20 sztuk w paczce.



**VE.KM1HN** 850zł  
9614267

Pętla magnetyczna jedno/dwukanałowa.



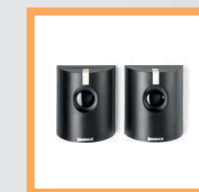
**VE.KMB** 180zł  
9576190

**VE.KMG/N** 180zł  
9576210 / 9576220

Sprężyna do VE.500/VE.500S, żółta, neutralna

**VE.KM24** 510zł  
9576040

Komplet 3 sprężyn dla VE.650/L, żółta, czarna, biała



**FTC.S** 190zł  
9409089

Fotokomórka synchronizacyjna 24V/dc do montażu natynkowego. Istnieje możliwość synchronizacji do 4 par fotokomórek.

**MADE IN ITALY**

| WYBÓR SPRĘŻYN I AKCESORIÓW                             | TYP SPRĘŻYNY | DŁUGOŚĆ RAMIENIA (m) |
|--|--------------|----------------------|
| VE. AM - VE.L500 - VE.SN500 - SC.RES - VE.RP           | 1 żółta      | 2                    |
| ---  | 1 żółta      | 2,5                  |
| VE. AM - VE.L500 - VE.SN500 - SC.RES - VE.RP           | 1 czarna     | 2,5                  |
| VE. AM - VE.L500 - VE.SN500 - SC.RES - VE.RP           | 1 czarna     | 3                    |
| VE. AM - VE.L500 - VE.SN500 - SC.RES - VE.RP           | 1 czarna     | 3,5                  |
| VE. AM - VE.L500 - VE.SN500 - SC.RES - VE.RP - VE.RAST | 1 czarna     | 4                    |
| VE. AM - VE.L500 - VE.SN500 - SC.RES - VE.RP - VE.RAST | 1 biała      | 4,5                  |
| VE. AM - VE.L500 - VE.SN500 - SC.RES - VE.RP           | 1 biała      | 5                    |

Montaż jednocześnie VE.RAST, SC.RES i VE.RP wyklucza się.

| PARAMETRY TECHNICZNE | VE.500            |
|----------------------|-------------------|
| Kod siłownika        | 9083102           |
| Zasilanie            | 230 Vac (50-60Hz) |
| Zasilanie silnika    | 24 Vdc            |
| Natężenie            | 1.6 A             |
| Moment obrotowy      | 205 Nm            |
| Czas otwarcia        | 3" - 5"           |
| Cykl pracy           | użycie intensywne |
| Stopień ochrony      | IP44              |
| Temperatura pracy    | -20°C /+50°C      |
| Waga                 | 55.2 kg           |
| <b>Cena</b>          | <b>4960zł</b>     |



# VE.650



CENTRALE STERUJĄCE:

VE.650 — DA.24V str.131

## SZLABANY DROGOWE

Wbudowana centrala.  
Wyposażony w 2 czarne sprężyny.  
Przejazd do 6,5 m.

**NIE ZAWIERA  
PŁYTY FUNDAMENTOWEJ  
I ODBIORNIKA**

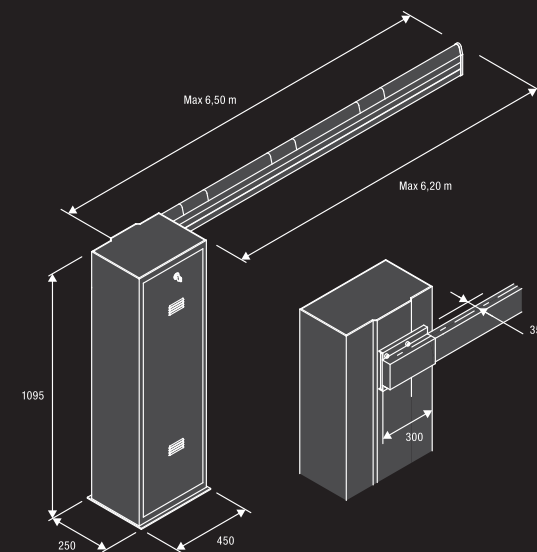


RAL 2009

## 24 Vdc Użycie intensywne

- 24 Vdc elektromechaniczny szlaban do pracy intensywnej. Ramię fabrycznie prawostronne, łatwa zmiana ramienia na lewostronne.
- Możliwość zintegrowania fotokomórek FTC.S z obudową szlabanu dzięki systemowi hide-away.
- 2 wyłączniki krańcowe mechaniczne łatwe w regulacji.
- Awaryjne zasilanie akumulatorowe (opcja).

- Amperometryczne zabezpieczenie przed zgnieciem.
- Trzy regulowane wyłączniki krańcowe w fazie otwarcia i zamknięcia.
- Dostępna wersja ze stali nierdzewnej VE.650I
- Płyta fundamentowa z kotwami VE.P650



### ZESTAW

#### K.VE.500

7650zł

- 1 **VE.650** Jednostka szlabanu z wbudowaną centralą, sprężynami, uchwytem ramienia.
- 1 **VE.650A** Ramię aluminiowe w 2 odcinkach, lakierowane, płaskie.
- 1 **VE.GT24** Łącznik ramienia.



**VE.650A** 910zł  
9081030

Ramię aluminiowe lakierowane. Dł. 6.500 mm. z zatyczkami do VE.650/I  
Wymiary: 6500x100x40  
Sprzedawane w 2 odcinkach wymaga łącznika VE.GT24



**VE.C650** 1030zł  
9081026

Ramię tubowe Ø 90 z aluminium L=6500, lakierowane z zatyczkami i uchwytem montażowym. Odpowiednie dla stref narażonych na działanie silnego wiatru. Sprzedawane w 2 odcinkach wymaga VE.GT70



**VE.GT24** 140zł  
9424035

Łącznik aluminiowy do ramienia VE.650A.

**VE.GT90** 280zł  
9424006

Łącznik aluminiowy do ramienia VE.C650.



**CBY.24V** 395zł  
9760016

Karta ładowania akumulatora. Współpracuje z dwoma typami akumulatorów: niklowo-metalowodorową i ołowiową.



**DA.BT2** 125zł  
9086019

Akumulator 2.1Ah 12 VDC. Wymagane 2szt. Cena za 1szt.



**DA.BT6** 160zł  
9086020

Akumulator 7 Ah 12Vdc. Wymagane 2szt. Cena za 1szt.



**VE.RAST** 410zł  
9672010

Drabinki aluminiowe L=2 m, wysokość 60 cm.



**VE.AF** 375zł  
9078010

Podpora stała do ramienia.

**VE.AFI** 1050zł  
9078015

Podpora stała ze stali nierdzewnej do ramienia.



**VE.AM** 185zł  
9078020

Podpora ruchoma ramienia.



**VE.KM1HN** 850zł  
9614267

**VE.KM2HN** 1550zł  
9614268

Pętla magnetyczna jedno/dwukanałowa.



**VE.L650** 385zł  
9534060

Zestaw lampek sygnalizacyjnych VE.650A



**VE.P650** 250zł  
9623069

Płyta fundamentowa z kotwami do VE.650.



**VE.RP** 57zł  
9270001

Profil gumowy dla VE.500S z zatyczkami.

**Sprzedawane w odcinkach po 10m. Cena za 1 metr.**



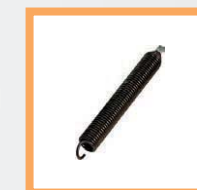
**LED.TL** 790zł  
9766003

Semafor 230 Vac ledowy, światło czerwone-zielone.



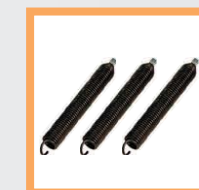
**VE.CAT650** 170zł  
9549010

Komplet naklejek do ramienia VE.650A/VE.C650. 20 sztuk w paczce.



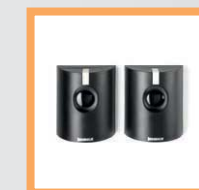
**VE.KMB** 180zł  
9576190

**VE.KMG/N** 180zł  
9576210 / 9576220  
Sprężyna do VE.650/I żółta, czarna lub biała.



**VE.KM24** 510zł  
9576040

zestaw 3 sprężyn dla VE.650/I, żółta, czarna, biała.



**FTC.S** 190zł  
9409089

Fotokomórka synchronizacyjna 24V/dc do montażu natynkowego. Istnieje możliwość synchronizacji do 4 par fotokomórek.

**MADE IN ITALY**

| WYBÓR SPRĘŻYN I AKCESORIÓW                 | TYP SPRĘŻYNY       | DŁUGOŚĆ RAMIENIA (m) |
|--|--------------------|----------------------|
| VE.AM - VE.L650 - SC.RES - VE.RP - VE.RAST | 1 czarna           | 4,5                  |
| VE.AM - VE.L650 - SC.RES - VE.RP - VE.RAST | 1 żółta + 1 czarna | 5                    |
| VE.AM - VE.L650 - SC.RES - VE.RP - VE.RAST | 1 żółta + 1 czarna | 5,5                  |
| ---  | 1 żółta + 1 czarna | 6                    |
| VE.AM - VE.L650 - SC.RES - VE.RP - VE.RAST | 2 czarne           | 6                    |
| VE.AM - VE.L650 - SC.RES - VE.RP - VE.RAST | 2 czarne           | 6,5                  |

Montaż jednocześnie VE.RAST, SC.RES i VE.RP wyklucza się

| PARAMETRY TECHNICZNE | VE.650            |
|----------------------|-------------------|
| Kod siłownika        | 9083104           |
| Zasilanie            | 230 Vac (50-60Hz) |
| Zasilanie silnika    | 24 Vdc            |
| Natężenie            | 1.6 A             |
| Moment obrotowy      | 285 Nm            |
| Czas otwarcia        | 5" - 7"           |
| Cykl pracy           | użycie intensywne |
| Stopień ochrony      | IP44              |
| Temperatura pracy    | -20°C /+50°C      |
| Waga                 | 80.2 kg           |
| <b>Cena</b>          | <b>6600zł</b>     |



VE.SOM / VE.SOR



CENTRALE STERUJĄCE:

VE.SOR — DA.S04 str.115

### BLOKADA PARKINGOWA

Dostępna w wersji ręcznej i automatycznej.



## 24 Vdc | Użycie intensywne

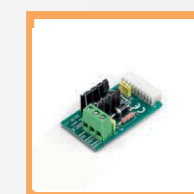
- Blokada automatyczna do miejsc parkingowych.
- Szybki i łatwy montaż.
- Dostępna w wersji automatycznej i ręcznej.



**DA.S04** 495zł  
9176005  
Centrala sterująca dla maksymalnie 4 blokad VE.SOR. Bez odbiornika. Uwaga: do każdej blokady wymagany moduł DA.E



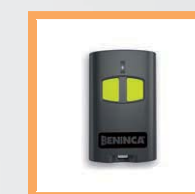
**DA.E** 210zł  
9176005  
Sterownik do centrali DA.S04, umożliwia niezależną pracę blokad.



**DA.RB** 160zł  
9760042  
Karta ładowania akumulatora dla DA.S04

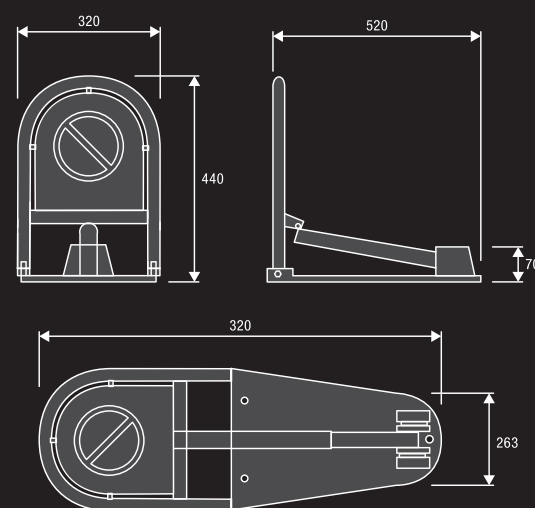


**ONE.2WI** 245zł  
9763102  
Odbiornik wtykowy 2- kanałowy ( kod zmienny, stały, BYOU)



**TO.GO2VA** 76zł  
9863173  
Pilot 2-kanałowy uniwersalny 433,92MHz. Kod zmienny oraz ARC kod.

MADE IN ITALY



### ZESTAW

**K.VE.SOR** 2376zł

- 1 **VE.SOR** Blokada parkingowa 24V.
- 1 **DA.S04** Centrala do VE.SOR. (1 centrala - maksymalnie 4 blokady)
- 1 **DA.E** Moduł do DA.S04.
- 1 **ONE.2WI** Odbiornik wtykowy.
- 1 **TO.GO2VA** Pilot 2 kanałowy.

| PARAMETRY TECHNICZNE    | VE.SOM       | VE.SOR                |
|-------------------------|--------------|-----------------------|
| Kod silownika           | 9082040      | 9082030               |
| Ręczny lub automatyczny | ręczny       | 24 Vdc / automatyczny |
| Zasilanie               | -            | 230 Vac (50-60Hz)     |
| Zasilanie silnika       | -            | 24 Vdc                |
| Natężenie               | -            | 2 A                   |
| Czas otwarcia           | -            | 9"                    |
| Cykl pracy              | -            | użycie intensywne     |
| Stopień ochrony         | -            | IP54                  |
| Temperatura pracy       | -            | -20°C /+50°C          |
| Waga                    | 6.8 kg       | 7.5 kg                |
| <b>Cena</b>             | <b>795zł</b> | <b>1350zł</b>         |



# HYDRA 500 / HYDRA 500I

## SŁUPKI

Słupki hydrauliczne 230 Vac o wysokości 500 mm.

Malowane proszkowo lub ze stali AISI 316 nierdzewnej elektropolerowanej.



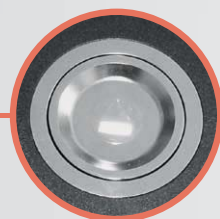
9343400 HYDRA 500 BASIC  
9343401 HYDRA 500I BASIC



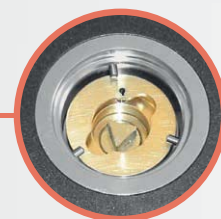
9343402 HYDRA 500 LED  
9343403 HYDRA 500I LED



9343404 HYDRA 500 VA.LED  
9343405 HYDRA 500I VA.LED



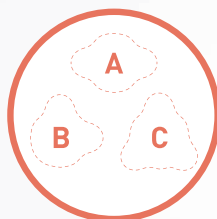
System odblokowania zabezpieczony wodoodporną i nierdzewną pokrywą.



Dostępna opcja ze standardowym trójkątnym kluczem, umożliwiającą awaryjne odblokowanie słupka dla pojazdów uprzywilejowanych (HY.REL)



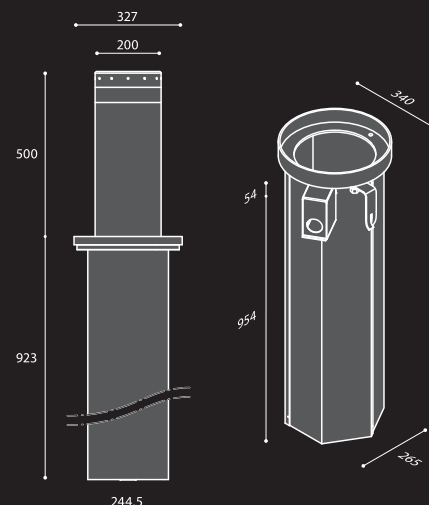
Klucz do awaryjnego odblokowania słupka, dostępny w trzech wersjach o różnych kształtach (A/B/ C)



- Łatwy i szybki montaż, dzięki zastosowaniu skrzynki fundamentowej, którą osadza się bez konieczności spawania.
- Zintegrowany układ hydrauliczny
- Połączenie PLUG&PLAY między słupkiem i centralą.

### 24 Vdc | Użycie intensywne

## HYDRA 500 / 500I



### ZESTAW

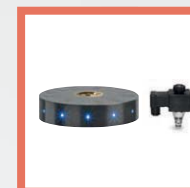
**K.HYDRA.BASIC** 12616zł

- 1 **HYDRA.BASIC** słupek hydrauliczny
- 1 **HY.CELL1** centrala sterująca
- 1 **HY.THERM** termostat
- 1 **CA.500A** skrzynka fundamentowa
- 1 **C05** przewód do słupka
- 1 **TOGO2A** pilot 433,92 MHz



**HY.LED** 1610zł  
9534120

Pokrywa górna z oświetleniem LED dostępna jako opcja dodatkowa (modele HYDRA 500/I LED i HYDRA 500/I VA.LED posiadają tę opcję w standardzie).



**HY.VALED** 2600zł  
9176985

Pokrywa górna z oświetleniem LED + elektrozawór opuszczania słupka w przypadku awarii zasilania dostępne jako opcja dodatkowa (modele HYDRA 500/I VA.LED posiadają tę opcję w standardzie).



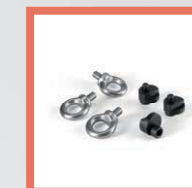
**HY.TERM** 770zł  
9679002

Termostat.



**HY.FC** 630zł  
9567020

Czujnik stanu. używany z centralą HY.CELL2. Niezbędny jeśli chcemy użyć sygnalizatorów świetlnych TL2, TL2FR, TLC2 i TLC2B.



**KTOOLS** 240zł  
9089010

Zestaw instalacyjny.



**LD1** 860zł  
9614167

Pętla magnetyczna jednokanałowa.

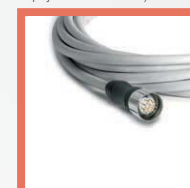
**LD2** 1540zł  
9614168

Pętla magnetyczna dwukanałowa.



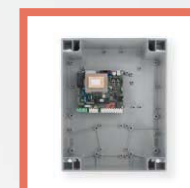
**TOP20** 250zł  
9261000

Pokrywa skrzynki fundamentowej CA500A.



**C05/10/15/20/25** 440/560/610/730/880zł  
9171015 /016 /017 /018 /019

Przewód z konektorem L=5/10/15/20/25 m.



**HY.CELL1** 670zł  
9176520

Centrala sterująca 1 słupkiem Hydra 500/I. Nie można podłączyć sensora HY.FC i sygnalizatora świetlnego.



**HY.CELL2** 1190zł  
9176521

Centrala sterująca 2 słupkami Hydra 500/I. Możliwość podłączenia więcej niż 2 słupków w konfiguracji Master/Slave. Do sterowania sygnalizatorami świetlnymi wymaga C.P.T.L i HY.FC.



**HY.BUZZ** 540zł  
9534051

Brzęczyk ostrzegawczy.



**SIR.1** 2550zł  
9176280

Rejestrator homologowanych "syren" - (ambulans, policja, straż pożarna, etc.) Idealny do osiedli zamkniętych bez ochrony, szpitali. Reakcja na dźwięk po ok. 2,5sek. Łatwy w montażu i instalacji.



**CA500A** 1020zł  
9150002

Skrzynka fundamentowa ze stali malowanej proszkowo w systemie katoforesy. Łatwy montaż na śruby. Do VIGILANT 500 / 500I



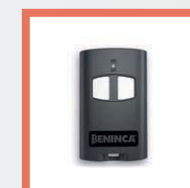
**TLC2** 2550zł  
9766015

Semafor ledowy 24V w kolumnie ze stali nierdzewnej. Światło czerwone, zielone.



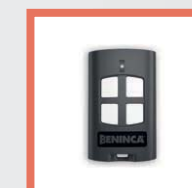
**LED.TL** 790zł  
9766003

Semafor 230 Vac ledowy, światło czerwone-zielone.



**TO.G02A** 67zł  
9863178

Pilot 2-kanalowy, 433,92MHz ARC kod.



**TO.G04A** 77zł  
9863179

Pilot 4-kanalowy, 433,92MHz ARC kod.



**PUPILLA** 170zł  
9409001

Para fotokomórek synchronizacyjnych 24Vdc do montażu natynkowego.

### PARAMETRY TECHNICZNE

|                                     | HYDRA 500 BASIC / HYDRA 500I BASIC |
|-------------------------------------|------------------------------------|
| Zasilanie                           | 230 Vac 50/60                      |
| Zasilanie silnika                   | 24 Vdc                             |
| Wydajność pompy                     | 1,5 l/min                          |
| Maksymalna liczba cykli pracy*      | 750 cykli/dzień                    |
| Stopień ochrony                     | IP 68                              |
| Temperatura pracy                   | -15°C / +70°C                      |
| Wytrzymałość na uderzenia/całkowita | 11.000 J / 180.000 J               |
| Czas podnoszenia/opadania           | 5" / 5"                            |
| Waga (bez skrzynki fundamentowej)   | 79/81 kg                           |
| <b>Cena</b>                         | <b>9650zł / 11990zł.</b>           |

(\* Maksymalna liczba cykli podana w powyższej tabeli jest wartością orientacyjną dla jednego słupka podłączonego do jednej centrali, w temperaturze 20°C i wilgotności 50%. W przypadku wystąpienia niekorzystnych warunków pracy, liczba cykli musi być zredukowana.

**MADE IN ITALY**



# VIGILANT 500 / VIGILANT 800

## SŁUPKI

Słupki elektromechaniczne 24 Vdc o wysokości 500 mm lub 800 mm. Malowane proszkowo lub ze stali AISI 316 nierdzewnej elektropolerowanej.

9343000 VIGILANT 500  
9343004 VIGILANT 500I



9343002 VIGILANT 800  
9343005 VIGILANT 800I



Połączenie PLUG&PLAY między słupkiem i centralą sterującą



EN124 (40T) świecące diody LED wokół szczytu słupka



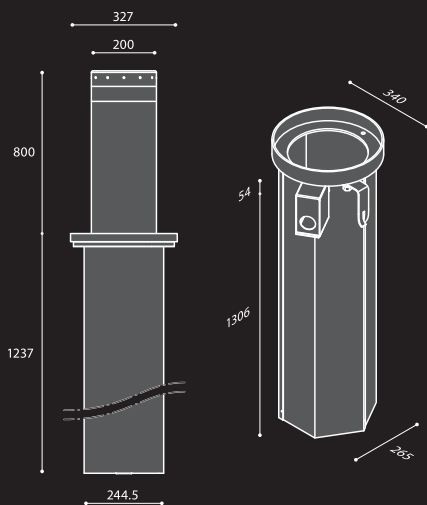
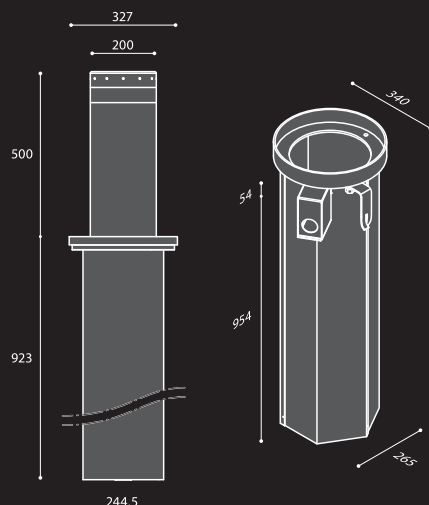
Możliwość zasilania panelami słonecznymi

## 24 Vdc | Użycie intensywne

- Duża liczba cykli pracy oraz bardzo niskie zużycie energii.
- Zdolność do pracy nawet pomimo awarii zasilania, dzięki zastosowaniu awaryjnego systemu zasilania UPS.
- Łatwy i szybki montaż, dzięki zastosowaniu skrzynki fundamentowej, którą osadza się bez konieczności spawania.
- Wyposażone w magistrale komunikacyjną RS485 i łącze internetowe TCP/IP.
- Wbudowany enkoder i czujnik amperometryczny do wykrywania przeszkód.
- Posiadają system antywłamaniowy, który wykrywa próby wciśnięcia słupka, a następnie resetuje słupek i uruchamia alarm.

### VIGILANT 500 / 500I

### VIGILANT 800 / 800I



### ZESTAW

- K.VIGILANT.500** 14975zł
- 1 VIGILANT 500 słupek automatyczny
  - 1 CA.500A Skrzynka fundamentowa
  - 1 RES Przewód grzewczy
  - 1 CP1 Centrala do jednego słupka
  - 1 ONE.2WB Odbiornik radiowy 2-kanalowy zewnętrzny
  - 1 TO.GO2VA Pilot 2 kanałowy
  - 1 TOP20 Pokrywa do skrzynek fundamentowych

|  |   |  |  |  |   |  |   |  |  |  |  |
|--|---|--|--|--|---|--|---|--|--|--|--|
|  | <b>RES</b><br>9679001<br>500zł<br>Ogrzewanie rezystancyjne. Dodatkowo płatne. |  | <b>BUZZ</b><br>9534040<br>540zł<br>Brzęczyk ostrzegawczy.  |  | <b>AUT</b><br>9176980<br>630zł<br>Mechanizm automatycznego opuszczania słupka w przypadku awarii zasilania. |  | <b>EB5</b><br>9360010<br>490zł<br>Hamulec elektryczny 5N.               |  | <b>KTOOLS</b><br>9089010<br>240zł<br>Zestaw instalacyjny.        |  | <b>CP1KSUN</b><br>9176159<br>3530zł<br>Centrala sterująca 1 słupkiem VIGILANT 500 / 500I zasilana panelami fotowoltanicznymi.                                |
|  | <b>TOP20</b><br>9261000<br>250zł<br>Pokrywa skrzynki fundamentowej CA500A.    |  | <b>C05/10/15/20/25</b><br>450/580/630/760/900zł<br>9171005 /006 /007 /008 /009<br>Przewód z konektorem L=5/10/15/20/25 m.  |  | <b>CP1</b><br>9176145<br>2110zł<br>Centrala do 1 słupka 500/I.  |  | <b>CP2</b><br>9176146<br>3380zł<br>Centrala do 2 słupków 500/I.         |  | <b>CP4</b><br>9176147<br>4220zł<br>Centrala do 4 słupków 500/I.  |  | <b>CA500A</b><br>9150002<br>1020zł<br>Skrzynka fundamentowa ze stali malowanej proszkowo w systemie katodowej. Łatwy montaż na śruby. Do VIGILANT 500 / 500I |
|  | <b>LD1</b><br>9614167<br>860zł<br>Pętla magnetyczna jednokanałowa.            |  | <b>SIR.1</b><br>9176280<br>2550zł<br>Rejestrator homologowanych "syren" - (ambulance, policja, straż pożarna, etc.) Idealny do osiedli zamkniętych bez ochrony, szpitali. Reakcja na dźwięk po ok. 2,5sek. Łatwy w montażu i instalacji. |  | <b>CP1S</b><br>9176148<br>3050zł<br>Centrala do 1 słupka 800/I.   |  | <b>CP2S</b><br>9176149<br>4490zł<br>Centrala do 2 słupków 800/I.        |  | <b>CP4S</b><br>9176151<br>5660zł<br>Centrala do 4 słupków 800/I. |  | <b>CA800A</b><br>9150004<br>1130zł<br>Skrzynka fundamentowa ze stali malowanej proszkowo w systemie katodowej. Łatwy montaż na śruby. Do VIGILANT 800 / 800I |
|  | <b>LD2</b><br>9614168<br>1540zł<br>Pętla magnetyczna dwukanałowa.             |  | <b>CP1SK</b><br>9176155<br>4880zł<br>Centrala do 1 słupka 800/I z UPS.   |  | <b>CP2SK</b><br>9176156<br>6170zł<br>Centrala do 2 słupków 800/I z UPS.                                     |  | <b>CP4SK</b><br>9176157<br>7890zł<br>Centrala do 4 słupków 800/I z UPS. |  |  |  |  |

Na produkty RISE przysługuje inny rabat. Zapytaj przedstawiciela handlowego.

MADE IN ITALY

| PARAMETRY TECHNICZNE                | VIGILANT 500         | VIGILANT 800         |
|-------------------------------------|----------------------|----------------------|
| Zasilanie                           | 230 Vac 50/60        | 230 Vac 50/60        |
| Zasilanie silnika                   | 24 Vdc               | 24 Vdc               |
| Moc silnika                         | 90 W                 | 90 W                 |
| Maksymalna liczba cykli pracy*      | 1200 cykli/dzień     | 1000 cykli/dzień     |
| Stopień ochrony                     | IP 68                | IP 68                |
| Temperatura pracy                   | -20°C /+50°C         | -20°C /+50°C         |
| Wytrzymałość na uderzenia/całkowita | 11.000 J / 180.000 J | 11.000 J / 180.000 J |
| Czas podnoszenia/opadania           | 4" / 3"              | 7" / 5"              |
| Waga (bez skrzynki fundamentowej)   | 84/90 kg             | 112/120 kg           |
| <b>Cena</b>                         | <b>10790zł</b>       | <b>13240zł</b>       |

(\*) Maksymalna liczba cykli podana w powyższej tabeli jest wartością orientacyjną dla jednego słupka podłączonego do jednej centrali, w temperaturze 20°C i wilgotności 50%. W przypadku wystąpienia niekorzystnych warunków pracy, liczba cykli musi być zredukowana.



# FORCE 525 / 825 / 825K

## SŁUPKI

Słupki elektromechaniczne 24 Vdc o wysokości 500 mm lub 800 mm. Malowane proszkowo lub ze stali AISI 316 nierdzewnej elektropolerowanej.

9343155 **FORCE 525**  
9343157 **FORCE 525I**

9343156 **FORCE 825**  
9343158 **FORCE 825I**

9343975 **FORCE 825K**  
9343976 **FORCE 825KI**



Na słupku FORCE 825K/I przeprowadzono test zderzeniowy. Test przeprowadziła firma MIRA Limited Warwickshire, CV10 0TU United Kingdom.

FORCE 825K/I pozytywnie przeszedł test polegający na zderzeniu z pojazdem o masie 2500kg rozpędzonym do prędkości 65km/h. Energia takiego uderzenia wyniosła 411 KJ.

**Na podstawie wyników testu FORCE 825K/I został oceniony / sklasyfikowany jako C-Foundation/ Active / Rising / Bolard spełniając najwyższe wymagania słupków antyterrorystycznych IWA14-1:2013 V/2500[N1G]/64/90:5.0.**



Połączenie PLUG&PLAY między słupkiem i centralą sterującą



EN124 (40T) świecące diody LED wokół szczytu słupka

## 24 Vdc Użycie intensywne

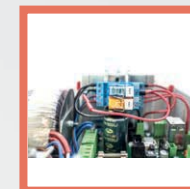
- Duża liczba cykli pracy oraz bardzo niskie zużycie energii.
- Zdolność do pracy nawet pomimo awarii zasilania, dzięki zastosowaniu awaryjnego systemu zasilania UPS.
- Łatwy i szybki montaż, dzięki zastosowaniu skrzynki fundamentowej, którą osadza się bez konieczności spawania.
- Wyposażone w magistrale komunikacyjną RS485 i łącze internetowe TCP/IP.
- Wbudowany enkoder i czujnik amperometryczny do wykrywania przeszkód.
- Posiadają system antywłamaniowy, który wykrywa próby wciśnięcia słupka, a następnie resetuje słupek i uruchamia alarm.



**RES** 500zł  
9679001  
Ogrzewanie rezystancyjne. Dodatkowo płatne.



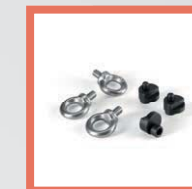
**BUZZ** 540zł  
9534040  
Brzęczyk ostrzegawczy.



**AUT** 630zł  
9176980  
Mechanizm automatycznego opuszczania słupka w przypadku awarii zasilania.



**EB5** 490zł  
9360010  
Hamulec elektryczny 5N. Fabrycznie montowany w słupkach force.



**KTOOLS** 240zł  
9089010  
Zestaw instalacyjny.



**LD1** 860zł  
9614167  
Pętla magnetyczna jednocanalowa.

**LD2** 1540zł  
9614168  
Pętla magnetyczna dwukanalowa.



**TOP25** 280zł  
9261010  
Pokrywa skrzynki fundamentowej CA525A i CA825A.



**C05/10/15/20/25** 450/580/630/760/900zł  
9171005 /006 /007 /008 /009  
Przewód z konektorem L=5/10/15/20/25 m.



**CP1S** 3050zł  
9176148  
Centrala do 1 słupka 800/I.

**CP1SK** 4880zł  
9176155  
Centrala do 1 słupka 800/I z UPS.



**CP2S** 4490zł  
9176149  
Centrala do 2 słupków 800/I.

**CP2SK** 6170zł  
9176156  
Centrala do 2 słupków 800/I z UPS.



**CP4S** 5660zł  
9176151  
Centrala do 4 słupków 800/I.

**CP4SK** 7890zł  
9176157  
Centrala do 4 słupków 800/I z UPS.



**SIR.1** 2550zł  
9176280  
Rejestrator homologowanych "syren" - (ambulans, policja, straż pożarna, etc.) Idealny do osiedli zamkniętych bez ochrony, szpitali. Reakcja na dźwięk po ok. 2,5sek. Łatwy w montażu i instalacji.



**CA825K** 10970zł  
9150050  
Skrzynka fundamentowa ze stali malowanej proszkowo w systemie katodowej. Łatwy montaż na śruby. Do FORCE 825K i 825KI.



**CA525A** 1230zł  
9150011  
Skrzynka fundamentowa ze stali malowanej proszkowo w systemie katodowej. Łatwy montaż na śruby. Do FORCE 525 i 525I.

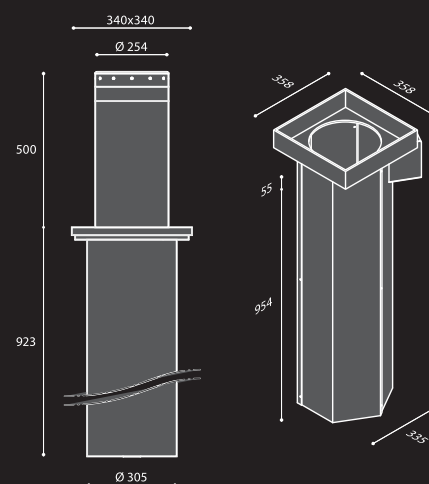


**CA825A** 1400zł  
9150009  
Skrzynka fundamentowa ze stali malowanej proszkowo w systemie katodowej. Łatwy montaż na śruby. Do FORCE 825 i 825I.

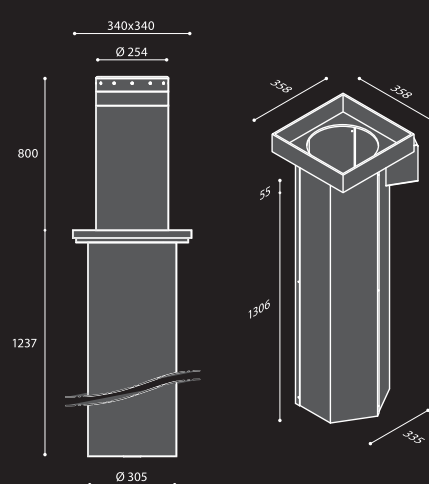
Na produkty RISE przysługuje inny rabat. Zapytaj przedstawiciela handlowego.

**MADE IN ITALY**

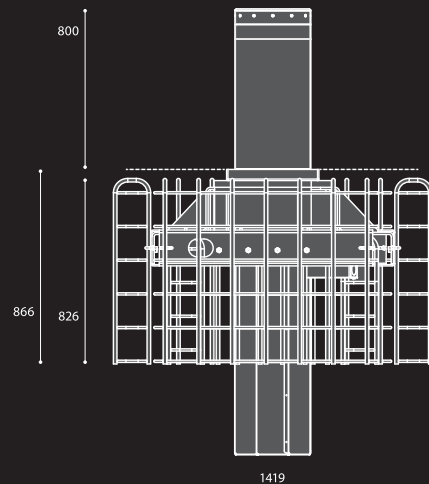
### FORCE 525 / 525I



### FORCE 825 / 825I



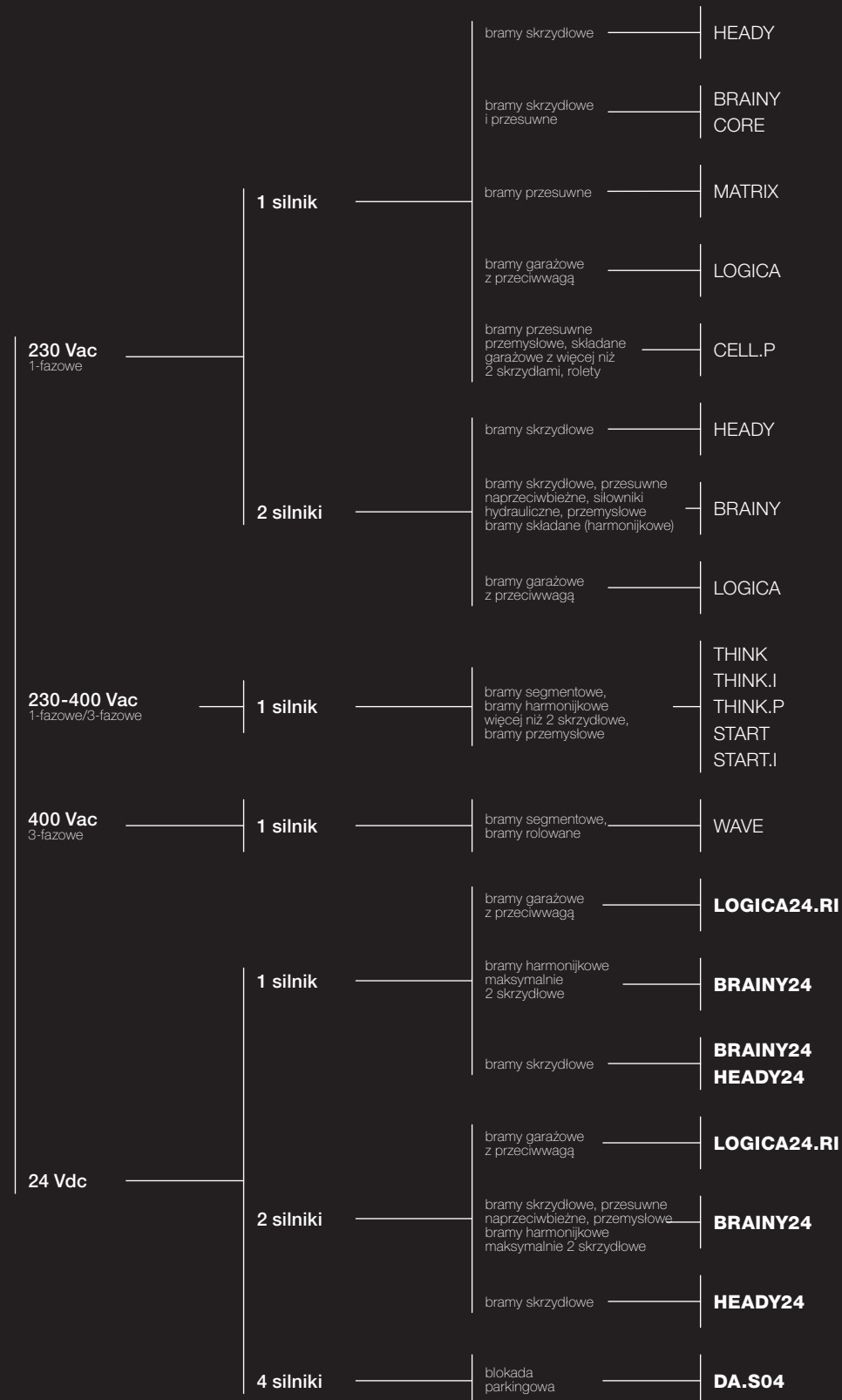
### FORCE 825K / 825KI



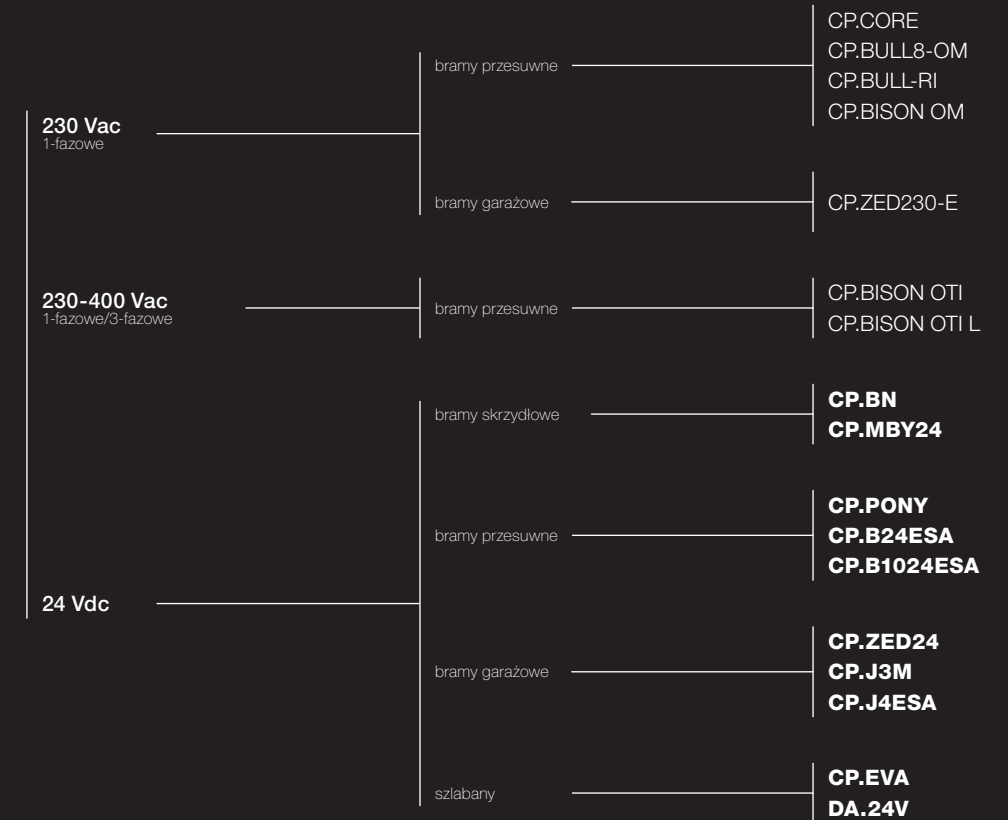
| PARAMETRY TECHNICZNE                | FORCE 525/I              | FORCE 825/I              | FORCE 825K/KI            |
|-------------------------------------|--------------------------|--------------------------|--------------------------|
| Zasilanie                           | 230 Vac 50/60            | 230 Vac 50/60            | 230 Vac 50/60            |
| Zasilanie silnika                   | 24 Vdc                   | 24 Vdc                   | 24 Vdc                   |
| Moc silnika                         | 90 W                     | 90 W                     | 90 W                     |
| Maksymalna liczba cykli pracy*      | 900 cykli/dzień          | 600 cykli/dzień          | 600 cykli/dzień          |
| Stopień ochrony                     | IP 68                    | IP 68                    | IP 68                    |
| Temperatura pracy                   | -20°C /+50°C             | -20°C /+50°C             | -20°C /+50°C             |
| Wytrzymałość na uderzenia/całkowita | 18.000 J / 240.000 J     | 18.000 J / 240.000 J     | - / 411.000 J            |
| Czas podnoszenia/opadania           | 6" / 5"                  | 10" / 9"                 | 10" / 9"                 |
| Waga (bez skrzynki fundamentowej)   | 118/128 kg               | 155/167 kg               | 195/207 kg               |
| <b>Cena</b>                         | <b>14940zł / 17310zł</b> | <b>18010zł / 20400zł</b> | <b>29180zł / 31560zł</b> |



**CENTRALE  
STERUJĄCE  
ZEWNĘTRZNE**



**CENTRALE  
STERUJĄCE  
WBUDOWANE**





**BRAINY**  
9176213



## CENTRALE STERUJĄCE ZEWNĘTRZNE 230 Vac



**Cena: 810zł**

### ZASTOSOWANIE

1 lub 2 siłowniki do bram skrzydłowych, przesuwanych naprzeciwbieżnych, siłowników hydraulicznych i przemysłowych bram harmonijkowych.

### ZASILANIE CENTRALI

230 Vac

### ZASILANIE SILNIKA

230 Vac 600W + 600W

### PODSTAWOWE FUNKCJE:

- Wbudowany wyświetlacz LCD.
- Wbudowany odbiornik radiowy 433,92MHz. Możliwość wgrania 64 kodów stałych, zmiennych lub ARC.
- Kostki zaciskowe łatwe w użyciu (wyjmowane).
- Wejście do podłączenia enkodera.
- Wejścia na wyłączniki krańcowe - osobne dla każdego siłownika.
- Wejścia: otwórz, zamknij i funkcja furtki (częściowe otwarcie bramy).
- Wejście na fotokomórki otwórz - zamknij i otwórz.
- Wejście krawędzi bezpieczeństwa 8K2.
- Wyjście 230Vac i 12Vac/dc na zamek elektryczny.
- Wyjście na oświetlenie serwisowe, wskaźnik położenia bramy, drugi kanał radiowy i test fotokomórek.
- Funkcja autouczenia przy zastosowaniu siłowników z enkoderem.
- Elektroniczna regulacja parametrów poszczególnych siłowników wraz z czasem pracy.
- Elektroniczna regulacja prędkości.
- Konfiguracja funkcji i zarządzanie pilotami za pomocą urządzenia ADVANTOUCH.
- Możliwość sprawdzenia aktualnej ilości cykli.
- Hasło dostępu do programowania centrali.
- Możliwość ustawienia przypomnienia o przeglądzie serwisowym.

**HEADY**  
9176217



## CENTRALE STERUJĄCE ZEWNĘTRZNE 230 Vac



**Cena: 690zł**

### ZASTOSOWANIE

1 lub 2 siłowniki do bram skrzydłowych.

### ZASILANIE CENTRALI

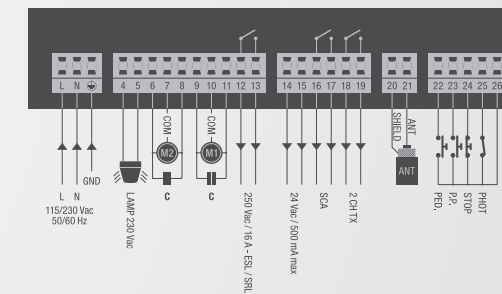
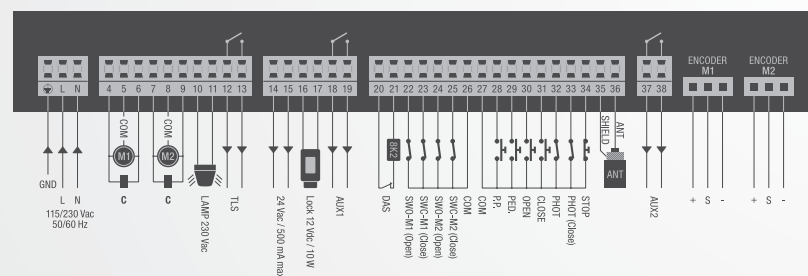
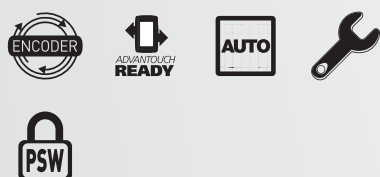
230 Vac

### ZASILANIE SILNIKA

230 Vac 500W + 500W

### PODSTAWOWE FUNKCJE:

- Wbudowany wyświetlacz LCD.
- Wbudowany odbiornik radiowy 433,92MHz. Możliwość wgrania 64 kodów stałych, zmiennych lub ARC.
- Kostki zaciskowe łatwe w użyciu (wyjmowane).
- Wejście funkcji furtki (częściowe otwarcie jednego skrzydła bramy).
- Programowane wejście na fotokomórki.
- Wyjście 230Vac i 12Vac/dc na zamek elektryczny.
- Wyjście na oświetlenie serwisowe, wskaźnik położenia bramy, drugi kanał radiowy i test fotokomórek.
- Elektroniczna regulacja parametrów poszczególnych siłowników wraz z czasem pracy.
- Stała prędkość siłowników (brak możliwości regulacji).
- Konfiguracja funkcji i zarządzanie pilotami za pomocą urządzenia ADVANTOUCH.
- Możliwość sprawdzenia aktualnej ilości cykli.
- Hasło dostępu do programowania centrali.
- Posiada możliwość podłączenia jednej linii fotokomórek.



## AKCESORIA



- |   |   |   |   |   |   |   |   |
|---|---|---|---|---|---|---|---|
| <p><b>DU.V96 490zł</b><br/>9765035<br/>Zamek elektromagnetyczny 12Vac/dc pionowy w zestawie z zaczepem. Umożliwia odblokowanie z zewnątrz i wewnątrz.</p> | <p><b>DU.V90 490zł</b><br/>9765030<br/>Zamek elektromagnetyczny 12Vac/dc poziomy w zestawie z zaczepem. Umożliwia odblokowanie z zewnątrz i wewnątrz.</p> | <p><b>TO.G02VA 76zł</b><br/>9863173<br/>Pilot 2-kanałowy uniwersalny 433,92MHz. Kod zmienny oraz ARC kod.</p> | <p><b>TO.G04VA 86zł</b><br/>9863174<br/>Pilot 4-kanałowy uniwersalny 433,92MHz. Kod zmienny oraz ARC kod.</p> | <p><b>TO.G02A 67zł</b><br/>9863178<br/>Pilot 2-kanałowy, 433,92MHz ARC kod.</p> | <p><b>PUPILLA 170zł</b><br/>9409001<br/>Para fotokomórek synchronizacyjnych 24Vdc do montażu natynkowego.</p> | <p><b>IRI.CELL 220zł</b><br/>Obudowa wandaloodporna do fotokomórek PUPILLA. Cena za parę. Zestaw nie zawiera fotokomórek.</p> | <p><b>ONE.2WB 245zł</b><br/>9673103<br/>Odbiornik radiowy uniwersalny 433,92 MHz, 2 kanałowy w obudowie (kod zmienny, stały, BYOU).</p> |
|---|---|---|---|---|---|---|---|

## AKCESORIA

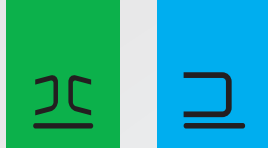


- |   |   |   |   |   |   |   |   |
|---|---|---|---|---|---|---|---|
| <p><b>DU.V96 490zł</b><br/>9765035<br/>Zamek elektromagnetyczny 12Vac/dc pionowy w zestawie z zaczepem. Umożliwia odblokowanie z zewnątrz i wewnątrz.</p> | <p><b>DU.V90 490zł</b><br/>9765030<br/>Zamek elektromagnetyczny 12Vac/dc poziomy w zestawie z zaczepem. Umożliwia odblokowanie z zewnątrz i wewnątrz.</p> | <p><b>TO.G02VA 76zł</b><br/>9863173<br/>Pilot 2-kanałowy uniwersalny 433,92MHz. Kod zmienny oraz ARC kod.</p> | <p><b>TO.G04VA 86zł</b><br/>9863174<br/>Pilot 4-kanałowy uniwersalny 433,92MHz. Kod zmienny oraz ARC kod.</p> | <p><b>TO.G02A 67zł</b><br/>9863178<br/>Pilot 2-kanałowy, 433,92MHz ARC kod.</p> | <p><b>PUPILLA 170zł</b><br/>9409001<br/>Para fotokomórek synchronizacyjnych 24Vdc do montażu natynkowego.</p> | <p><b>IRI.CELL 220zł</b><br/>Obudowa wandaloodporna do fotokomórek PUPILLA. Cena za parę. Zestaw nie zawiera fotokomórek.</p> | <p><b>ONE.2WB 245zł</b><br/>9673103<br/>Odbiornik radiowy uniwersalny 433,92 MHz, 2 kanałowy w obudowie (kod zmienny, stały, BYOU).</p> |
|---|---|---|---|---|---|---|---|





CORE  
9176119



MATRIX  
9176037



## CENTRALE STERUJĄCE ZEWNĘTRZNE 230 Vac



Zapytaj o cenę.



### ZASTOSOWANIE

1 siłownik do bram przesuwanych lub do bram jednoskrzydłowych.

### ZASILANIE CENTRALI

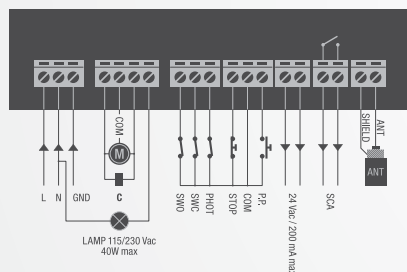
230 Vac

### ZASILANIE SILNIKA

230 Vac 750W

### PODSTAWOWE FUNKCJE:

- Funkcje i parametry regulowane za pomocą potencjometru.
- Wbudowany odbiornik radiowy 433,92MHz. Możliwość wgrania 64 kodów stałych, zmiennych lub ARC.
- Kostki zaciskowe łatwe w użyciu (wyjmowane).
- Automatyeczna i półautomatyczna funkcja logiki.
- Wejście na wyłączniki krańcowe.
- Funkcja krok po kroku, stop. Wejście na fotokomórki.
- Wyjście na oświetlenie serwisowe, wskaźnik położenia bramy.
- Regulacja momentu obrotowego - 5 poziomów.
- Konfiguracja funkcji i zarządzanie pilotami za pomocą urządzenia ADVANTOUCH.
- Funkcja spowolnienia w fazie otwierania i zamykania.
- Funkcja furtki - częściowe otwarcie bramy.



## AKCESORIA



- |   |   |   |   |   |   |   |   |
|---|---|---|---|---|---|---|---|
| <p><b>DU.V96 490zł</b><br/>9765035<br/>Zamek elektromagnetyczny 12Vac/dc pionowy w zestawie z zaczepem. Umożliwia odblokowanie z zewnątrz i wewnątrz.</p> | <p><b>DU.V90 490zł</b><br/>9765030<br/>Zamek elektromagnetyczny 12Vac/dc poziomy w zestawie z zaczepem. Umożliwia odblokowanie z zewnątrz i wewnątrz.</p> | <p><b>TO.G02VA 76zł</b><br/>9863173<br/>Pilot 2-kanalowy uniwersalny 433,92MHz. Kod zmienny oraz ARC kod.</p> | <p><b>TO.G04VA 86zł</b><br/>9863174<br/>Pilot 4-kanalowy uniwersalny 433,92MHz. Kod zmienny oraz ARC kod.</p> | <p><b>TO.G02A 67zł</b><br/>9863178<br/>Pilot 2-kanalowy, 433,92MHz ARC kod.</p> | <p><b>PUPILLA 170zł</b><br/>9409001<br/>Para fotokomórek synchronizacyjnych 24Vdc do montażu natynkowego.</p> | <p><b>IRI.CELL 220zł</b><br/>Obudowa wandaloodporna do fotokomórek PUPILLA. Cena za parę. Zestaw nie zawiera fotokomórek.</p> | <p><b>ONE.2WB 245zł</b><br/>9673103<br/>Odbiornik radiowy uniwersalny 433,92 MHz, 2 kanałowy w obudowie (kod zmienny, stały, BYOU).</p> |
|---|---|---|---|---|---|---|---|

## CENTRALE STERUJĄCE ZEWNĘTRZNE 230 Vac



Cena: 710zł



### ZASTOSOWANIE

1 siłownik do bram przesuwanych.

### ZASILANIE CENTRALI

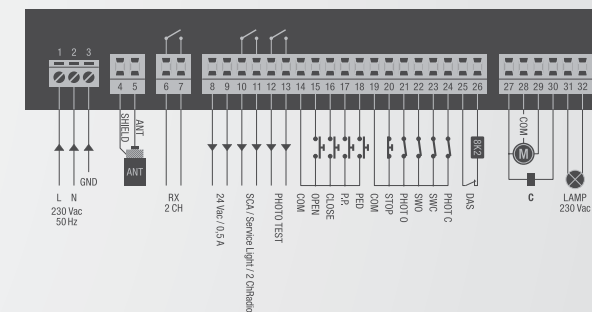
230 Vac

### ZASILANIE SILNIKA

230 Vac 1000W

### PODSTAWOWE FUNKCJE:

- Wbudowany wyświetlacz LCD.
- Wbudowany odbiornik radiowy 433,92MHz. Możliwość wgrania 64 kodów stałych, zmiennych lub ARC.
- Kostki zaciskowe łatwe w użyciu (wyjmowane).
- Wejście do podłączenia enkodera.
- Wejście na wyłączniki krańcowe.
- Wejścia: otwórz, zamknij i funkcja furtki (częściowe otwarcie bramy).
- Wyjście na oświetlenie serwisowe, wskaźnik położenia bramy, drugi kanał radiowy i test fotokomórek.
- Elektroniczna regulacja momentu obrotowego.
- Zwolnienie w fazie otwierania i zamykania.
- Hamulec elektroniczny gwarantujący precyzyjne zatrzymanie bramy (nawet w przypadku ciężkich bram).
- Konfiguracja funkcji i zarządzanie pilotami za pomocą urządzenia ADVANTOUCH.
- Możliwość sprawdzenia aktualnej ilości cykli.



## AKCESORIA



- |   |   |   |   |   |   |   |   |
|---|---|---|---|---|---|---|---|
| <p><b>DU.V96 490zł</b><br/>9765035<br/>Zamek elektromagnetyczny 12Vac/dc pionowy w zestawie z zaczepem. Umożliwia odblokowanie z zewnątrz i wewnątrz.</p> | <p><b>DU.V90 490zł</b><br/>9765030<br/>Zamek elektromagnetyczny 12Vac/dc poziomy w zestawie z zaczepem. Umożliwia odblokowanie z zewnątrz i wewnątrz.</p> | <p><b>TO.G02VA 76zł</b><br/>9863173<br/>Pilot 2-kanalowy uniwersalny 433,92MHz. Kod zmienny oraz ARC kod.</p> | <p><b>TO.G04VA 86zł</b><br/>9863174<br/>Pilot 4-kanalowy uniwersalny 433,92MHz. Kod zmienny oraz ARC kod.</p> | <p><b>TO.G02A 67zł</b><br/>9863178<br/>Pilot 2-kanalowy, 433,92MHz ARC kod.</p> | <p><b>PUPILLA 170zł</b><br/>9409001<br/>Para fotokomórek synchronizacyjnych 24Vdc do montażu natynkowego.</p> | <p><b>IRI.CELL 220zł</b><br/>Obudowa wandaloodporna do fotokomórek PUPILLA. Cena za parę. Zestaw nie zawiera fotokomórek.</p> | <p><b>ONE.2WB 245zł</b><br/>9673103<br/>Odbiornik radiowy uniwersalny 433,92 MHz, 2 kanałowy w obudowie (kod zmienny, stały, BYOU).</p> |
|---|---|---|---|---|---|---|---|



LOGICA  
9176111



## CENTRALE STERUJĄCE ZEWNĘTRZNE

230 Vac



Cena: 720zł

### ZASTOSOWANIE

1 lub 2 siłowniki do bram uchylnych.

### ZASILANIE CENTRALI

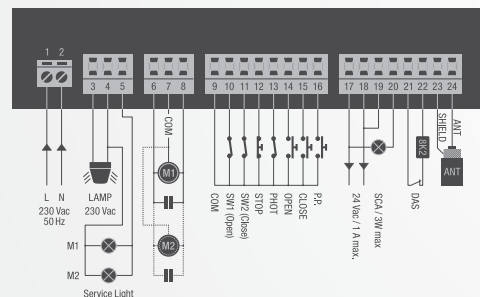
230 Vac

### ZASILANIE SILNIKA

230 Vac 300W + 300W

### PODSTAWOWE FUNKCJE:

- Wbudowany wyświetlacz LCD.
- Wbudowany odbiornik radiowy 433,92MHz. Możliwość wgrania 64 kodów stałych, zmiennych lub ARC.
- Kostki zaciskowe łatwe w użyciu (wymowane).
- Wejście do podłączenia enkodera.
- Wejście na wyłączniki krańcowe (osobne dla każdego siłownika).
- Wejścia: otwórz, zamknij i krok po kroku.
- Wejście krawędzi bezpieczeństwa 8K2.
- Wyjście na oświetlenie serwisowe 230Vac.
- Funkcja autouczenia przy zastosowaniu siłowników z enkoderem (do siłowników serii ZED).
- Elektroniczna regulacja czasu pracy.
- Elektroniczne zwolnienia siłownika.
- Konfiguracja funkcji i zarządzanie pilotami za pomocą urządzenia ADVANTOUCH.
- Możliwość sprawdzenia aktualnej ilości cykli.
- Hasło dostępu do programowania centrali.
- Możliwość ustawienia przypomnienia o przeglądzie serwisowym.



## AKCESORIA



**KPO 82zł**  
9855001  
Zestaw dwóch zielonych przycisków (N.O) z przednią osłoną dla skrzynek LB.Box LB.



**KPC 82zł**  
9855002  
Zestaw przycisków (1 zielony N.O. i 1 czerwony N.C.) z przednią osłoną dla skrzynek LB.



**TO.G02VA 76zł**  
9863173  
Pilot 2-kanalowy uniwersalny 433,92MHz. Kod zmienny oraz ARC kod.



**TO.G04VA 86zł**  
9863174  
Pilot 4-kanalowy uniwersalny 433,92MHz. Kod zmienny oraz ARC kod.



**TO.G02A 67zł**  
9863178  
Pilot 2-kanalowy, 433,92MHz ARC kod.



**PUPILLA 170zł**  
9409001  
Para fotokomórek synchronizacyjnych 24Vdc do montażu natynkowego.



**IRI.CELL 220zł**  
Obudowa wandaloodporna do fotokomórek PUPILLA. Cena za parę. Zestaw nie zawiera fotokomórek.

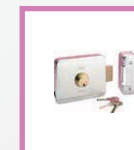


**ONE.2WB 245zł**  
9673103  
Odbiornik radiowy uniwersalny 433,92 MHz, 2 kanałowy w obudowie (kod zmienny, stały, BYOU).

## AKCESORIA



**DU.V96 490zł**  
9765035  
Zamek elektromagnetyczny 12Vac/dc pionowy w zestawie z zaczepem. Umożliwia odblokowanie z zewnątrz i wewnątrz.



**DU.V90 490zł**  
9765030  
Zamek elektromagnetyczny 12Vac/dc poziomy w zestawie z zaczepem. Umożliwia odblokowanie z zewnątrz i wewnątrz.



**TO.G02VA 76zł**  
9863173  
Pilot 2-kanalowy uniwersalny 433,92MHz. Kod zmienny oraz ARC kod.



**TO.G04VA 86zł**  
9863174  
Pilot 4-kanalowy uniwersalny 433,92MHz. Kod zmienny oraz ARC kod.



**TO.G02A 67zł**  
9863178  
Pilot 2-kanalowy, 433,92MHz ARC kod.



**PUPILLA 170zł**  
9409001  
Para fotokomórek synchronizacyjnych 24Vdc do montażu natynkowego.



**IRI.CELL 220zł**  
Obudowa wandaloodporna do fotokomórek PUPILLA. Cena za parę. Zestaw nie zawiera fotokomórek.



**ONE.2WB 245zł**  
9673103  
Odbiornik radiowy uniwersalny 433,92 MHz, 2 kanałowy w obudowie (kod zmienny, stały, BYOU).

CELL.P  
9176118



## CENTRALE STERUJĄCE ZEWNĘTRZNE

230 Vac



Cena: 490zł



### ZASTOSOWANIE

1 siłownik do bram przesuwanych przemysłowych, rolet, bram harmonijkowych więcej niż 2 sekcyjnych.

### ZASILANIE CENTRALI

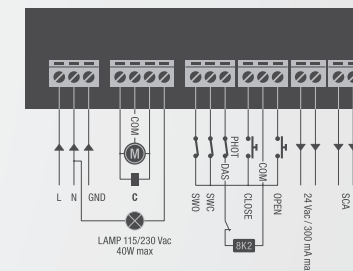
230 Vac

### ZASILANIE SILNIKA

230 Vac 750W

### PODSTAWOWE FUNKCJE:

- Funkcje i parametry regulowane za pomocą potencjometru.
- Wbudowany odbiornik radiowy 433,92MHz. Możliwość wgrania 64 kodów stałych, zmiennych lub ARC.
- Kostki zaciskowe łatwe w użyciu (wymowane).
- Automatyczna i półautomatyczna funkcja logiki.
- Wejście na wyłączniki krańcowe.
- Wejście na krawędź bezpieczeństwa 8K2.
- Wejścia na przyciski sterujące: krok po kroku (styk programowany), otwórz, zamknij.
- Wyjście na oświetlenie serwisowe, wskaźnik położenia bramy.
- Regulacja momentu obrotowego - 5 poziomów.
- Konfiguracja funkcji i zarządzanie pilotami za pomocą urządzenia ADVANTOUCH.



### UWAGA:

Wyjście na kondensator rozruchowy nie stosowane przy modelu VN.S40V.



KER  
9176073



THINK  
9176024



## CENTRALE STERUJĄCE ZEWNĘTRZNE 230 Vac



Cena: 405zł

### ZASTOSOWANIE

1 siłownik do rolet.

### ZASILANIE CENTRALI

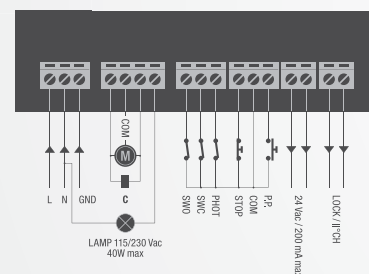
230 Vac

### ZASILANIE SILNIKA

230 Vac 750W

### PODSTAWOWE FUNKCJE:

- Funkcje i parametry regulowane za pomocą potencjometru.
- Wbudowany odbiornik radiowy 433,92MHz. Możliwość wgrania 64 kodów stałych, zmiennych lub ARC.
- Kostki zaciskowe łatwe w użyciu (wyjmowane).
- Automatyeczna i półautomatyczna funkcja logiki.
- Wejście na wyłączniki krańcowe.
- Wejścia na przyciski sterujące: krok po kroku, stop, fotokomórki.
- Wyjście drugiego kanału radiowego.
- Regulacja momentu obrotowego - 5 poziomów.
- Konfiguracja funkcji i zarządzanie pilotami za pomocą urządzenia ADVANTOUCH.



## CENTRALE STERUJĄCE ZEWNĘTRZNE 230-400 Vac



Cena: 860zł

### ZASTOSOWANIE

1 siłownik do bram segmentowych i rolowanych, do bram harmonijkowych więcej niż 2-sekcyjnych oraz do bram przesuwanych przemysłowych.

### ZASILANIE CENTRALI

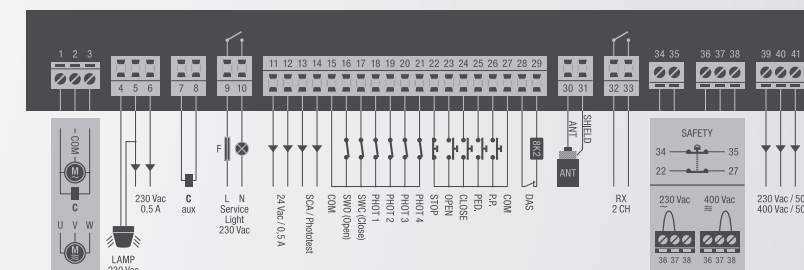
230 Vac or 400 Vac

### ZASILANIE SILNIKA

230 Vac 900W or 400 Vac 2200W

### PODSTAWOWE FUNKCJE:

- Wbudowany wyświetlacz LCD.
- Wejście na kartę odbiornika radiowego ONE.2WI.
- Kostki zaciskowe łatwe w użyciu (wyjmowane).
- Wejście na wyłączniki krańcowe.
- Wejścia na otwórz, zamknij i funkcję furtki (częściowe otwarcie skrzydła bramy).
- Wejście na 4 pary fotokomórek.
- Wejście na krawędź bezpieczeństwa 8K2.
- Wejście na oświetlenie serwisowe, wskaźnik położenia bramy.
- Kontrola zaniku fazy oraz zaniku zasilania silnika.
- Konfiguracja funkcji i zarządzanie pilotami za pomocą urządzenia ADVANTOUCH.
- Możliwość sprawdzenia aktualnej ilości cykli.



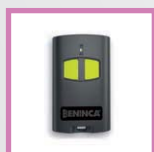
## AKCESORIA



**DU.V96 490zł**  
9765035  
Zamek elektromagnetyczny 12Vac/dc pionowy w zestawie z zaczepem. Umożliwia odblokowanie z zewnątrz i wewnątrz.



**DU.V90 490zł**  
9765030  
Zamek elektromagnetyczny 12Vac/dc poziomy w zestawie z zaczepem. Umożliwia odblokowanie z zewnątrz i wewnątrz.



**TO.G02VA 76zł**  
9863173  
Pilot 2-kanałowy uniwersalny 433,92MHz. Kod zmienny oraz ARC kod.



**TO.G04VA 86zł**  
9863174  
Pilot 4-kanałowy uniwersalny 433,92MHz. Kod zmienny oraz ARC kod.



**TO.G02A 67zł**  
9863178  
Pilot 2-kanałowy, 433,92MHz ARC kod.



**PUPILLA 170zł**  
9409001  
Para fotokomórek synchronizacyjnych 24Vdc do montażu natynkowego.



**IRI.CELL 220zł**  
Obudowa wandaloodporna do fotokomórek PUPILLA. Cena za parę. Zestaw nie zawiera fotokomórek.



**ONE.2WB 245zł**  
9673103  
Odbiornik radiowy uniwersalny 433,92 MHz, 2 kanałowy w obudowie (kod zmienny, stały, BYOU).

## WERSJE



**THINK.P 9176031 980zł**  
Centrala THINK z podłączonymi przyciskami otwórz, zamknij, STOP.



**THINK.I 9176033 1400zł**  
Centrala THINK z podłączonymi przyciskami otwórz, zamknij, STOP oraz trójbiegunowy rozłącznikiem. Centrala umieszczona w hermetycznej skrzynce do użytku w przemyśle. Stopień ochrony IP 55.

## AKCESORIA



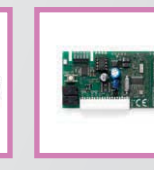
**DA.2S 250zł**  
9760100  
Karta elektroniczna dla bram przesuwanych, która umożliwi zsynchronizowany ruch.



**TO.G02A 67zł**  
9863178  
Pilot 2-kanałowy, 433,92MHz ARC kod.



**KPO 82zł**  
9855001  
Zestaw dwóch zielonych przycisków (N.O.) z osłoną dla LB.Box LB.  
**KPC 82zł**  
9855002  
Zestaw przycisków (1 zielony N.O. i 1 czerwony N.C.) z osłoną dla LB.



**ONE.2WI 245zł**  
9673102  
Odbiornik radiowy uniwersalny 433,92 MHz, 2 kanałowy wewnętrzny. Możliwość zaprogramowania 512 kodów..



**START**  
9176968

## CENTRALE STERUJĄCE ZEWNĘTRZNE 230-400 Vac



**Cena: 720zł**

### ZASTOSOWANIE

1 siłownik do bram segmentowych i rolowanych, do bram harmonijkowych więcej niż 2-sekcyjnych oraz do bram przesuwanych przemysłowych.

### ZASILANIE CENTRALI

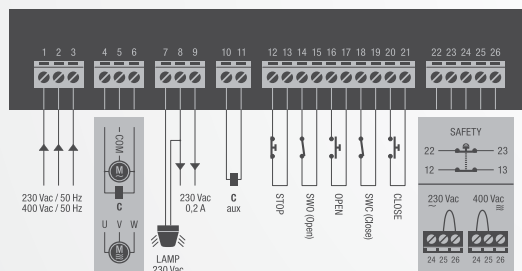
230 Vac lub 400 Vac

### ZASILANIE SILNIKA

230 Vac 900W lub 400 Vac 2200W

### PODSTAWOWE FUNKCJE:

- Funkcja "osoba obecna" (dead man).
- Kostki zaciskowe wbudowane na stałe.
- Wejście na wyłączniki krańcowe.
- Wejścia na otwórz, zamknij i stop.
- Przyciski otwórz i zamknij wbudowane w centrali.
- Wyjście na kondensator rozruchowy.



## AKCESORIA



**DA.2S 250zł**  
9760100

Karta elektroniczna dla bram przesuwanych, która umożliwia zsynchronizowany ruch.



**TO.G02A 67zł**  
9863178

Pilot 2-kanalowy, 433,92MHz ARC kod.



**KPO 82zł**  
9855001

Zestaw dwóch zielonych przycisków (N.O.) z przednią osłoną dla skrzynek LB.

## WERSJE



**START.I**  
9176183

**1100zł**

Centrala START z podłączonymi przyciskami otwórz, zamknij, STOP oraz trójbiegunowym rozłącznikiem. Centrala umieszczona w hermetycznej skrzynce do użytku w przemyśle. Stopień ochrony IP 55.

**WAVE**  
9176124

## CENTRALE STERUJĄCE ZEWNĘTRZNE 400 Vac



**Cena: 6300zł**

### ZASTOSOWANIE

1 siłownik do bram segmentowych przemysłowych i bram przesuwanych przemysłowych.

### ZASILANIE CENTRALI

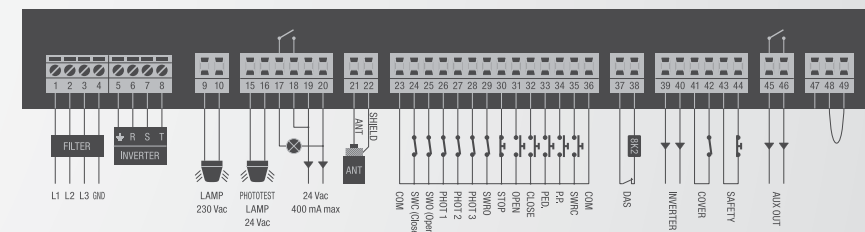
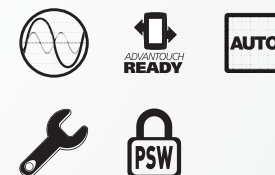
400 Vac

### ZASILANIE SILNIKA

400 Vac 1500W

### PODSTAWOWE FUNKCJE:

- Wbudowany wyświetlacz LCD.
- Wbudowany odbiornik radiowy 433,92MHz. Możliwość wgrania 64 kodów stałych, zmiennych lub ARC.
- Kostki zaciskowe łatwe w użyciu (wymowane).
- Wejście na wyłączniki krańcowe.
- Wejścia na krok po kroku, otwórz i zamknij.
- Wejście funkcji furty (częściowe otwarcie skrzydła bramy).
- Wejście na STOP.
- Wejście na 3 pary fotokomórek.
- Wejście na krawędź bezpieczeństwa 8K2.
- Wyjście na oświetlenie serwisowe, wskaźnik położenia bramy, drugi kanał radiowy i test fotokomórek.
- Funkcja autouczenia.
- Elektroniczna regulacja momentu obrotowego.
- Zwolnienie w fazie otwierania i zamykania.
- Hamulec elektroniczny gwarantujący precyzyjne zatrzymanie bramy (nawet w przypadku ciężkich bram).
- Konfiguracja funkcji i zarządzanie pilotami za pomocą urządzenia ADVANTOUCH.
- Wbudowany inwerter (falownik).
- Możliwość sprawdzenia aktualnej ilości cykli.
- Hasło dostępu do programowania centrali.
- Możliwość ustawienia przypomnienia o przeglądzie serwisowym.



## AKCESORIA



**DU.V96 490zł**  
9765035

Zamek elektromagnetyczny 12Vac/dc pionowy w zestawie z zaczepem. Umożliwia odblokowanie z zewnątrz i wewnątrz.



**DU.V90 490zł**  
9765030

Zamek elektromagnetyczny 12Vac/dc poziomy w zestawie z zaczepem. Umożliwia odblokowanie z zewnątrz i wewnątrz.



**TO.G02VA 76zł**  
9863173

Pilot 2-kanalowy uniwersalny 433,92MHz. Kod zmienny oraz ARC kod.



**TO.G04VA 86zł**  
9863174

Pilot 4-kanalowy uniwersalny 433,92MHz. Kod zmienny oraz ARC kod.



**TO.G02A 67zł**  
9863178

Pilot 2-kanalowy, 433,92MHz ARC kod.



**PUPILLA 170zł**  
9409001

Para fotokomórek synchronizacyjnych 24Vdc do montażu natynkowego.



**IRI.CELL 220zł**

Obudowa wandaloodporna do fotokomórek PUPILLA. Cena za parę. Zestaw nie zawiera fotokomórek.



**ONE.2WB 245zł**  
9673103

Odbiornik radiowy uniwersalny 433,92 MHz, 2 kanałowy w obudowie (kod zmienny, stały, BYOU).



# BRAINY24

9176224

## CENTRALE STERUJĄCE ZEWNĘTRZNE 24 Vdc



Cena: 995zł



### ZASTOSOWANIE

1 lub 2 siłowniki do bram skrzydłowych, przesuwanych naprzeciwbieżnych i przemysłowych bram harmonijkowych maksymalnie 2-sekcyjnych.

### ZASILANIE CENTRALI

230 Vac

### ZASILANIE SILNIKA

24 Vdc 120W + 120W

### PODSTAWOWE FUNKCJE:

- Wbudowany wyświetlacz LCD.
- Wbudowany odbiornik radiowy 433,92MHz. Możliwość wgrania 64 kodów stałych, zmiennych lub ARC.
- Kostki zaciskowe łatwe w użyciu (wyjmowane).
- Wejścia na wyłączniki krańcowe - osobne dla każdego siłownika.
- Wejścia: otwórz, zamknij i funkcja furtki (częściowe otwarcie bramy).
- Wejście na fotokomórki otwórz - zamknij i otwórz.
- Wejście krawędzi bezpieczeństwa 8K2.
- Wyjście 12Vdc na zamek elektryczny.
- Wyjście na oświetlenie serwisowe, wskaźnik położenia bramy, drugi kanał radiowy i test fotokomórek.
- Funkcja autouczenia.
- Elektroniczna regulacja parametrów poszczególnych siłowników.
- Ochrona przed zgnieciem dzięki zastosowaniu czujnika amperometrycznego i podłączenia enkodera.
- Regulacja zwalniania w fazie zamykania i otwierania, niezależnie dla każdego siłownika.
- Konfiguracja funkcji i zarządzanie pilotami za pomocą urządzenia ADVANTOUCH.
- Możliwość sprawdzenia aktualnej ilości cykli.
- Hasło dostępu do programowania centrali.

# HEADY24

9176229

## CENTRALE STERUJĄCE ZEWNĘTRZNE 24 Vdc



Cena: 790zł



### ZASTOSOWANIE

1 lub 2 siłowniki do bram skrzydłowych.

### ZASILANIE CENTRALI

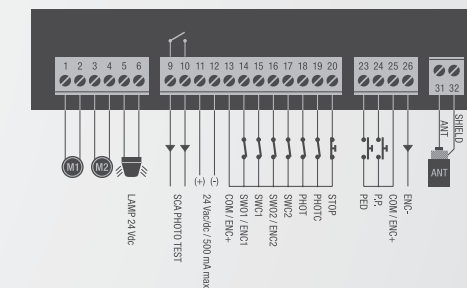
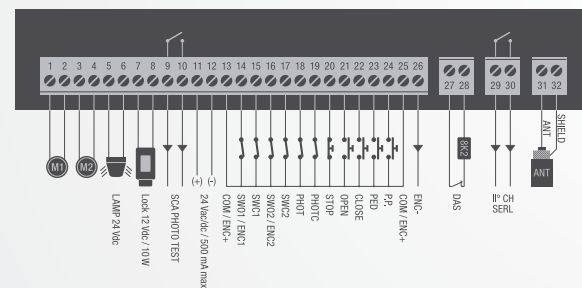
230 Vac

### ZASILANIE SILNIKA

24 Vdc 60W + 60W

### PODSTAWOWE FUNKCJE:

- Wbudowany wyświetlacz LCD.
- Wbudowany odbiornik radiowy 433,92MHz. Możliwość wgrania 64 kodów stałych, zmiennych lub ARC.
- Kostki zaciskowe łatwe w użyciu (wyjmowane).
- Wejścia na wyłączniki krańcowe - osobne dla każdego siłownika.
- Wejścia: otwórz, zamknij i funkcja furtki (częściowe otwarcie bramy).
- Wejście na fotokomórki otwórz - zamknij i otwórz.
- Wejście krawędzi bezpieczeństwa 8K2.
- Wyjście na oświetlenie serwisowe, wskaźnik położenia bramy, drugi kanał radiowy i test fotokomórek.
- Funkcja autouczenia.
- Elektroniczna regulacja parametrów poszczególnych siłowników.
- Ochrona przed zgnieciem dzięki zastosowaniu czujnika amperometrycznego i podłączenia enkodera.
- Regulacja zwalniania w fazie zamykania i otwierania, niezależnie dla każdego siłownika.
- Konfiguracja funkcji i zarządzanie pilotami za pomocą urządzenia ADVANTOUCH.
- Możliwość sprawdzenia aktualnej ilości cykli.
- Hasło dostępu do programowania centrali.



## AKCESORIA



**DU.V96 490zł**  
9765035  
Zamek elektromagnetyczny 12Vac/dc pionowy w zestawie z zaczepem. Umożliwia odblokowanie z zewnątrz i wewnątrz.



**DU.V90 490zł**  
9765030  
Zamek elektromagnetyczny 12Vac/dc poziomy w zestawie z zaczepem. Umożliwia odblokowanie z zewnątrz i wewnątrz.



**BRAINY24.CBY 590zł**  
9760014  
Zestaw do centrali BRAINY24 wyposażony w kartę ładowania CBY.24V, akumulatory 1.2 Ah i podstawkę.



**NIMH.CB 720zł**  
9760017  
Zestaw z kartą ładującą akumulatory CBY.24V, akumulatorem NIMH oraz uchwytem.



**TO.GO2A 67zł**  
9863178  
Pilot 2-kanałowy, 433,92MHz ARC kod.



**PUPILLA 170zł**  
9409001  
Para fotokomórek synchronizacyjnych 24Vdc do montażu natynkowego.



**IRI.CELL 220zł**  
Obudowa wandaloodporna do fotokomórek PUPILLA. Cena za parę. Zestaw nie zawiera fotokomórek.



**ONE.2WB 245zł**  
9673103  
Odbiornik radiowy uniwersalny 433,92 MHz, 2 kanałowy w obudowie (kod zmienny, stały, BYOU).

## AKCESORIA



**DU.V96 490zł**  
9765035  
Zamek elektromagnetyczny 12Vac/dc pionowy w zestawie z zaczepem. Umożliwia odblokowanie z zewnątrz i wewnątrz.



**DU.V90 490zł**  
9765030  
Zamek elektromagnetyczny 12Vac/dc poziomy w zestawie z zaczepem. Umożliwia odblokowanie z zewnątrz i wewnątrz.



**L.BY 210zł**  
9760024  
Moduł elektroniczny do zamka elektrycznego 12/24Vdc.



**BRAINY24.CBY 590zł**  
9760014  
Zestaw do centrali BRAINY24 wyposażony w kartę ładowania CBY.24V, akumulatory 1.2 Ah i podstawkę.



**NIMH.CB 720zł**  
9760017  
Zestaw z kartą ładującą akumulator CBY.24V, akumulatorem NIMH oraz uchwytem.



**PUPILLA 170zł**  
9409001  
Para fotokomórek synchronizacyjnych 24Vdc do montażu natynkowego.



**TO.GO2A 67zł**  
9863178  
Pilot 2-kanałowy, 433,92MHz ARC kod.



**ONE.2WB 245zł**  
9673103  
Odbiornik radiowy uniwersalny 433,92 MHz, 2 kanałowy w obudowie (kod zmienny, stały, BYOU).



**LOGICA24.RI**  
9176027



## CENTRALE STERUJĄCE ZEWNĘTRZNE 24 Vdc



**Cena: 785zł**



### ZASTOSOWANIE

1 lub 2 siłowniki do bram uchylnych.

### ZASILANIE CENTRALI

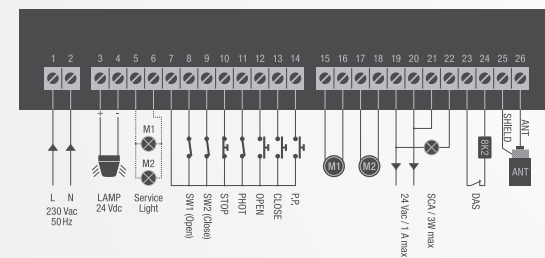
230 Vac

### ZASILANIE SILNIKA

24 Vdc 80W + 80W

### PODSTAWOWE FUNKCJE:

- Funkcje i parametry regulowane za pomocą potencjometru.
- Wbudowany odbiornik radiowy 433,92MHz. Możliwość wgrania 64 kodów stałych lub zmiennych.
- Kostki zaciskowe łatwe w użyciu (wymowane).
- Wejście na wyłączniki krańcowe.
- Wejścia: otwórz, zamknij, stop i krok po kroku.
- Wejście krawędzi bezpieczeństwa 8K2.
- Wyjście na oświetlenie serwisowe 24Vac/dc.
- Regulacja elektroniczna.
- Amperometryczny czujnik przeszkody - ochrona przed zgnieceniem.
- Elektroniczna regulacja prędkości.
- Konfiguracja funkcji i zarządzanie pilotami za pomocą urządzenia ADVANTOUCH.



**DA.S04**  
9176005



## CENTRALE STERUJĄCE ZEWNĘTRZNE 24 Vdc



**Cena: 495zł**

### ZASTOSOWANIE

Od 1 do 4 blokad parkingowych VE.SOR.

### ZASILANIE CENTRALI

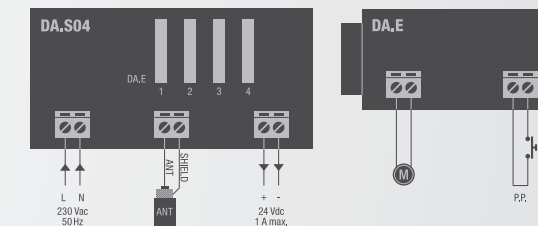
230 Vac

### ZASILANIE SILNIKA

24 Vdc 20W

### PODSTAWOWE FUNKCJE:

- Wejście na kartę odbiornika radiowego ONE.2WI.
- Współpracuje z modułem DA.RB.
- Kostki zaciskowe wbudowane.
- Osobne wejścia krok po kroku dla każdej blokady.
- Amperometryczny czujnik przeszkody - ochrona przed zgnieceniem.



## AKCESORIA



**TO.GO2A 67zł**  
9863178

Pilot 2-kanalowy, 433,92MHz ARC kod.

**KPO 82zł**  
9855001

Zestaw dwóch zielonych przycisków (N.O) z przednią osłoną dla skrzynki LB.Box LB.

**KPC 82zł**  
9855002

Zestaw przycisków (1 zielony N.O. i 1 czerwony N.C.) z przednią osłoną dla skrzynki LB.

**DA.BT2 125zł**  
F8086010

DA.BT2: Akumulator 2,1Ah 12 Vdc. Wymagane 2 akumulatory.

**DA.BT6 160zł**  
F8086020

DA.BT6: Akumulator 7Ah 12 Vdc. Wymagane 2 akumulatory.

**NIMH 440zł**  
9086006

Akumulator niklowo-metalowodorowy 2 Ah, 24Vdc. Wymagane 2 akumulatory.

**LB 130zł**  
9252001

Obudowa centrali. Stopień ochrony IP 55. Wymiary (290x220x118mm).

**CBY.24V 395zł**  
9760016

Karta ładująca baterię. Współpracuje z dwoma typami baterii: niklowo-metalowodorowa i ołowiowa.

## AKCESORIA



**DA.E 210zł**  
9760035

Moduł dla VE.SOR 1szt do każdej blokady.

**DA.RB 160zł**  
9760042

Karta ładowania akumulatora dla DA .S04.

**DA.BT2 125zł**  
F8086010

DA.BT2: Akumulator 2,1Ah 12 Vdc. Wymagane 2 akumulatory.

**DA.BT6 160zł**  
F8086020

DA.BT6: Akumulator 7Ah 12 Vdc. Wymagane 2 akumulatory.

**LB 130zł**  
9252001

Obudowa centrali. Stopień ochrony IP 55. Wymiary (290x220x118mm).

**ONE.2WI 245zł**  
9673102

Odbiornik radiowy uniwersalny 433,92 MHz, 2 kanałowy wewnętrzny. Możliwość wgrania do 512 kodów.

**TO.GO2A 67zł**  
9863178

Pilot 2-kanalowy, 433,92MHz ARC kod.



# TABELA PORÓWNAWCZA

## CENTRALE STERUJĄCE ZEWNĘTRZNE

| FUNKCJE   | BRAINY | HEADY | CORE | MATRIX | LOGICA | CELL.P | KER | THINK | START | WAVE | BRAINY24 | HEADY24 | LOGICA24.RI | DA.S04 |
|---|--------|-------|------|--------|--------|--------|-----|-------|-------|------|----------|---------|-------------|--------|
| zasilanie silnika 24 Vdc  |        |       |      |        |        |        |     |       |       |      |          |         |             |        |
| zasilanie silnika 230 Vac   | •      | •     | •    | •      | •      | •      | •   | •     | •     | •    | •        | •       | •           | •      |
| zasilanie silnika 400 Vac   |        |       |      |        |        |        |     |       |       |      |          |         |             |        |
| <b>WEJŚCIA</b>  |        |       |      |        |        |        |     |       |       |      |          |         |             |        |
| wejście "krok po kroku"   | •      | •     | •    | •      | •      | •      | •   | •     | •     | •    | •        | •       | •           | •      |
| wejście otwierania  | •      |       |      | •      | •      | •      |     | •     | •     | •    | •        | •       | •           | •      |
| wejście zamykania   | •      |       |      | •      | •      | •      |     | •     | •     | •    | •        | •       | •           | •      |
| wejście "funkcja furtki" (częściowe otwarcie skrzydła)                  | •      | •     |      | •      | •      | •      |     | •     | •     | •    | •        | •       | •           | •      |
| wejście fotokomórek   | •      | •     | •    | •      | •      | •      | •   | •     | •     | •    | •        | •       | •           | •      |
| wejście fotokomórek w fazie otwierania                                  | •      |       |      | •      | •      |        |     | •     | •     | •    | •        | •       | •           | •      |
| wejście fotokomórek w fazie zamykania                                   | •      |       |      | •      | •      |        |     | •     | •     | •    | •        | •       | •           | •      |
| wejście przycisku STOP  | •      | •     | •    | •      | •      | •      | •   | •     | •     | •    | •        | •       | •           | •      |
| wejście krawędzi bezpieczeństwa   | •      |       |      | •      | •      | •      |     | •     | •     | •    | •        | •       | •           | •      |
| wejście wyłącznika krańcowego otwórz/zamknij dla silnika 1              | •      | •     | •    | •      | •      | •      | •   | •     | •     | •    | •        | •       | •           | •      |
| wejście wyłącznika krańcowego otwórz/zamknij dla silnika 2              | •      |       |      | •      | •      |        |     | •     | •     | •    | •        | •       | •           | •      |
| <b>WYJŚCIA</b>  |        |       |      |        |        |        |     |       |       |      |          |         |             |        |
| wyjście silnika 1   | •      | •     | •    | •      | •      | •      | •   | •     | •     | •    | •        | •       | •           | •      |
| wyjście silnika 2   | •      | •     |      |        | •      |        |     | •     | •     | •    | •        | •       | •           | •      |
| wyjście lampy sygnalizacyjnej   | •      | •     | •    | •      | •      | •      | •   | •     | •     | •    | •        | •       | •           | •      |
| wyjście elektrozamka 12Vac  | •      |       |      |        |        |        |     |       |       |      |          |         |             |        |
| wyjście pomocnicze do zasilania modułu elektrozamka (opcjonalnie)       |        | •     |      |        |        |        | •   |       |       |      |          |         |             |        |
| wyjście oświetlenia pomocniczego  | •      | •     | •    | •      | •      |        |     | •     | •     | •    | •        | •       | •           | •      |
| wyjście pomocnicze (na akcesoria) 24Vac/dc                              | •      | •     | •    | •      | •      | •      | •   | •     | •     | •    | •        | •       | •           | •      |
| wskaźnik otwarcia bramy   | •      | •     | •    | •      | •      | •      |     | •     | •     | •    | •        | •       | •           | •      |
| wyjście fotokomórek z testowaniem obwodu                                | •      | •     | •    | •      | •      | •      | •   | •     | •     | •    | •        | •       | •           | •      |
| wyjście drugiego kanału radiowego                                       | •      | •     | •    | •      | •      | •      | •   | •     | •     | •    | •        | •       | •           | •      |
| <b>FUNKCJE LOGIKI</b>   |        |       |      |        |        |        |     |       |       |      |          |         |             |        |
| funkcja "dead man" - osoba obecna                                       | •      | •     | •    | •      | •      | •      | •   | •     | •     | •    | •        | •       | •           | •      |
| funkcja półautomatyczna   | •      | •     | •    | •      | •      | •      | •   | •     | •     | •    | •        | •       | •           | •      |
| funkcja automatyczna  | •      | •     | •    | •      | •      | •      | •   | •     | •     | •    | •        | •       | •           | •      |
| funkcja współużytkownik (w fazie otwierania na bramę nie działa impuls) | •      | •     | •    | •      | •      | •      | •   | •     | •     | •    | •        | •       | •           | •      |
| funkcja "krok po kroku"   | •      | •     | •    | •      | •      | •      | •   | •     | •     | •    | •        | •       | •           | •      |
| regulacja czasu pracy w fazie otwierania                                | •      | •     | •    | •      | •      |        |     | •     | •     | •    | •        | •       | •           | •      |
| regulacja czasu zwolnienia  | •      |       |      | •      | •      |        |     |       |       | •    | •        | •       | •           | •      |
| nieregulowany czas zwolnienia   |        | •     |      |        |        |        |     |       |       |      |          |         |             | •      |
| hamulec elektroniczny   |        |       |      | •      |        |        |     |       |       |      | •        | •       | •           | •      |
| wstępny błysk lampy ostrzegawczej                                       | •      | •     | •    | •      | •      | •      | •   | •     | •     | •    | •        | •       | •           | •      |
| nieaktywne fotokomórki w fazie otwierania                               | •      | •     | •    | •      | •      |        |     | •     | •     | •    | •        | •       | •           | •      |
| zamknięcie bezpośrednio po przecięciu fotokomórek                       | •      | •     | •    | •      | •      |        |     | •     | •     | •    | •        | •       | •           | •      |
| utrzymywanie poziomu ciśnienia w siłownikach hydraulicznych             | •      |       |      |        |        |        |     |       |       |      |          |         |             |        |
| opóźnienie otwierania dla silnika 1                                     | •      | •     |      |        |        |        |     |       |       |      | •        | •       | •           | •      |
| opóźnienie otwierania dla silnika 2                                     | •      | •     |      |        |        |        |     |       |       |      | •        | •       | •           | •      |
| <b>REGULACJE</b>  |        |       |      |        |        |        |     |       |       |      |          |         |             |        |
| elektromechaniczna regulacja siły                                       |        |       |      |        |        |        |     |       |       |      |          |         |             | •      |
| elektroniczna regulacja siły  | •      | •     | •    | •      | •      | •      | •   | •     | •     | •    | •        | •       | •           | •      |
| regulacja prędkości   |        |       |      |        |        |        |     |       |       |      | •        | •       | •           | •      |
| start z maksymalną mocą   | •      | •     | •    | •      | •      | •      | •   | •     | •     | •    | •        | •       | •           | •      |
| autoregulacja parametrów pracy  | •      |       |      |        | •      |        |     |       |       |      | •        | •       | •           | •      |
| regulacja parametrów na potencjometrach                                 |        |       | •    |        |        | •      | •   |       |       |      |          |         | •           | •      |
| regulacja parametrów na wyświetlaczu LCD                                | •      | •     | •    | •      | •      |        |     | •     | •     | •    | •        | •       | •           | •      |
| <b>INNE CECHY</b>   |        |       |      |        |        |        |     |       |       |      |          |         |             |        |
| diody diagnostyczne LED   |        |       | •    |        |        | •      | •   |       |       |      |          |         |             | •      |
| wbudowany odbiornik radiowy 433,92MHz                                   | •      | •     | •    | •      | •      | •      | •   | •     | •     | •    | •        | •       | •           | •      |
| regulacja parametrów na wyświetlaczu LCD                                | •      | •     | •    | •      | •      |        |     | •     | •     | •    | •        | •       | •           | •      |
| licznik cykli   | •      | •     | •    | •      | •      |        |     | •     | •     | •    | •        | •       | •           | •      |
| system awaryjnego zasilania (wymaga użycia karty do ładowania baterii)  |        |       |      |        |        |        |     |       |       |      | •        | •       | •           | •      |
| wejście enkodera  | •      |       |      | •      | •      |        |     |       |       |      | •        | •       | •           | •      |
| wbudowany system oszczędności energii ESA SYSTEM                        |        |       |      |        |        |        |     |       |       |      |          |         |             |        |
| funkcja przypomnienia o przeglądzie serwisowym                          | •      | •     |      |        | •      |        |     |       |       |      | •        | •       | •           | •      |
| hasło dostępu do programowania centrali                                 | •      | •     |      |        | •      |        |     |       |       |      | •        | •       | •           | •      |

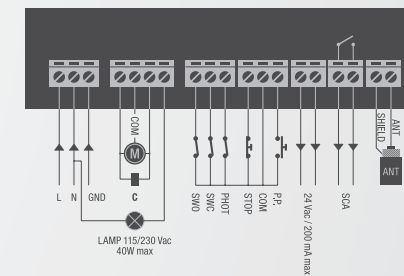
# CP.CORE

## CENTRALE STERUJĄCE WBUDOWANE

230 Vac



Cena: 440zł



### ZASTOSOWANIE

1 siłownik do bram przesuwanych BULL5M.

### ZASILANIE CENTRALI

230 Vac

### ZASILANIE SILNIKA

230 Vac 750W

### PODSTAWOWE FUNKCJE:

- Funkcje i parametry regulowane za pomocą potencjometru.
- Wbudowany odbiornik radiowy 433,92MHz. Możliwość wgrania 64 kodów stałych, zmiennych lub ARC.
- Kostki zaciskowe łatwe w użyciu (wyjmowane).
- Automatyczna i półautomatyczna funkcja logiki.
- Wejście na enkoder MAG.E.
- Wejście na wyłączniki krańcowe.
- Wejścia na przyciski sterujące: krok po kroku, stop, fotokomórki.
- Wyjście na oświetlenie serwisowe, wskaźnik położenia bramy.
- Regulacja momentu obrotowego - 5 poziomów.
- Konfiguracja funkcji i zarządzanie pilotami za pomocą urządzenia ADVANTOUCH.
- Funkcja spowolnienia.
- Funkcja furtki - częściowe otwarcie bramy.

## AKCESORIA



**DA.2S 250zł**  
9760100  
Karta elektroniczna dla bram przesuwanych, która umożliwia zsynchronizowany ruch 2 automatów.



**TO.G02VA 76zł**  
9863173  
Pilot 2-kanałowy uniwersalny 433,92MHz. Kod zmienny oraz ARC kod.



**TO.G04VA 86zł**  
9863174  
Pilot 4-kanałowy uniwersalny 433,92MHz. Kod zmienny oraz ARC kod.



**TO.G02A 67zł**  
9863178  
Pilot 2-kanałowy, 433,92MHz ARC kod.



**LAMP.I.LED 125zł**  
9534098  
Lampa sygnalizacyjna 230Vac ledowa z wbudowaną anteną.



**IRI.LAMP 250zł**  
9534011  
Lampa sygnalizacyjna na napięcie od 20 do 255V ac/dc.

**IRI.LAMP.Y 250zł**  
9534012  
Lampa w wersji z kloszem pomarańczowym.



**PUPILLA 170zł**  
9409001  
Para fotokomórek synchronizacyjnych 24Vdc do montażu natynkowego.



**IRI.CELL 220zł**  
Obudowa wandaloodporna do fotokomórek PUPILLA. Cena za parę. Zestaw nie zawiera fotokomórek.



CP.BULL8-OM

## CENTRALE STERUJĄCE WBUDOWANE

230 Vac



Zapytaj o cenę.



CP.BULL-RI

## CENTRALE STERUJĄCE WBUDOWANE

230 Vac



Zapytaj o cenę.



### ZASTOSOWANIE

1 siłownik do bram przesuwanych BULL10M, BULL15M i BULL20.M.

### ZASILANIE CENTRALI

230 Vac

### ZASILANIE SILNIKA

230 Vac 1000W

### PODSTAWOWE FUNKCJE:

- Wbudowany wyświetlacz LCD.
- Wbudowany odbiornik radiowy 433,92MHz. Możliwość wgrania 64 kodów stałych, zmiennych.
- Kostki zaciskowe łatwe w użyciu (wymowane).
- Wejście do podłączenia enkodera.
- Wejście na wyłączniki krańcowe.
- Wejścia: otwórz, zamknij i funkcja furtki (częściowe otwarcie bramy).
- Wyjście na oświetlenie serwisowe, wskaźnik położenia bramy, drugi kanał radiowy i test fotokomórek.
- Elektroniczna regulacja momentu obrotowego.
- Zwolnienie w fazie otwierania i zamykania.
- Hamulec elektroniczny gwarantujący precyzyjne zatrzymanie.
- Konfiguracja funkcji i zarządzanie pilotami za pomocą urządzenia ADVANTOUCH.
- Możliwość sprawdzenia aktualnej ilości cykli.

### ZASTOSOWANIE

1 siłownik do bram przesuwanych BULL8M i BULL8.OM.

### ZASILANIE CENTRALI

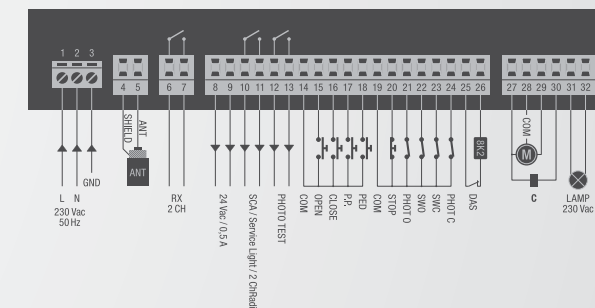
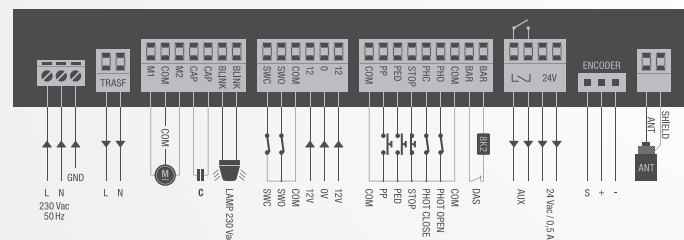
230 Vac

### ZASILANIE SILNIKA

230 Vac 280W

### PODSTAWOWE FUNKCJE:

- Wbudowany wyświetlacz LCD.
- Wbudowany odbiornik radiowy 433,92MHz. Możliwość wgrania 64 kodów stałych, zmiennych.
- Kostki zaciskowe łatwe w użyciu (wymowane).
- Wejście do podłączenia enkodera.
- Wejście na wyłączniki krańcowe.
- Osobne wejścia dla fotokomórek na otwieranie i zamykanie.
- Wejście dla funkcji furtki (częściowe otwarcie bramy).
- Wyjście na oświetlenie serwisowe, wskaźnik położenia bramy, drugi kanał radiowy i test fotokomórek.
- Funkcja autouczenia.
- Elektroniczna regulacja momentu obrotowego.
- Zwolnienie w fazie otwierania i zamykania.
- Hamulec elektroniczny.
- Konfiguracja funkcji i zarządzanie pilotami za pomocą urządzenia ADVANTOUCH.
- Możliwość sprawdzenia aktualnej ilości cykli.
- Hasło dostępu do programowania centrali.



## AKCESORIA



- DA.2S 250zł**  
9760100  
Karta elektroniczna dla bram przesuwanych, która umożliwia zsynchronizowany ruch 2 automatów.
- TO.G02VA 76zł**  
9863173  
Pilot 2-kanałowy uniwersalny 433,92MHz. Kod zmienny oraz ARC kod.
- TO.G04VA 86zł**  
9863174  
Pilot 4-kanałowy uniwersalny 433,92MHz. Kod zmienny oraz ARC kod.
- TO.G02A 67zł**  
9863178  
Pilot 2-kanałowy, 433,92MHz ARC kod.
- LAMPI.LED 125zł**  
9534098  
Lampa sygnalizacyjna 230Vac ledowa z wbudowaną anteną.
- IRI.LAMP.Y 250zł**  
9534011  
Lampa sygnalizacyjna na napięcie od 20 do 255V ac/dc.
- IRI.LAMP 250zł**  
9534012  
Lampa w wersji z kloszem pomarańczowym.
- PUPILLA 170zł**  
9409001  
Para fotokomórek synchronizacyjnych 24Vdc do montażu natynkowego.
- IRI.CELL 220zł**  
Obudowa wandaloodporna do fotokomórek PUPILLA. Cena za parę. Zestaw nie zawiera fotokomórek.

## AKCESORIA



- DA.2S 250zł**  
9760100  
Karta elektroniczna dla bram przesuwanych, która umożliwia zsynchronizowany ruch 2 automatów.
- TO.G02VA 76zł**  
9863173  
Pilot 2-kanałowy uniwersalny 433,92MHz. Kod zmienny oraz ARC kod.
- TO.G04VA 86zł**  
9863174  
Lampa sygnalizacyjna 230Vac ledowa z wbudowaną anteną.
- TO.G02A 67zł**  
9863178  
Pilot 2-kanałowy, 433,92MHz ARC kod.
- LAMPI.LED 125zł**  
9534098  
Lampa sygnalizacyjna 230Vac ledowa z wbudowaną anteną.
- IRI.LAMP.Y 250zł**  
9534012  
Lampa sygnalizacyjna na napięcie od 20 do 255V ac/dc.
- IRI.LAMP 250zł**  
9534011  
Lampa w wersji z kloszem bezbarwnym.
- PUPILLA 170zł**  
9409001  
Para fotokomórek synchronizacyjnych 24Vdc do montażu natynkowego.
- IRI.CELL 220zł**  
Obudowa wandaloodporna do fotokomórek PUPILLA. Cena za parę. Zestaw nie zawiera fotokomórek.





CP.BISON OM

**CENTRALE STERUJĄCE WBUDOWANE**

230 Vac

**Zapytaj o cenę.**

CP.BISON OTI L

**CENTRALE STERUJĄCE WBUDOWANE**

230 Vac

**Zapytaj o cenę.****ZASTOSOWANIE**

1 siłownik do bram przesuwanych BISON35 OTI L.

**ZASILANIE CENTRALI**

230 Vac

**ZASILANIE SILNIKA**

220 Vac / 750 W 3-fazowy z falownikiem

**PODSTAWOWE FUNKCJE:**

- Wbudowany wyświetlacz LCD.
- Wbudowany odbiornik radiowy 433,92MHz. Możliwość wgrania 64 kodów stałych, zmiennych lub ARC.
- Kostki zaciskowe łatwe w użyciu (wyjmowane).
- Wejście do podłączenia enkodera.
- Wejście na wyłączniki krańcowe.
- Wejścia: otwórz, zamknij i funkcja furtki (częściowe otwarcie bramy).
- Podłączenie inwertera (falownika).
- Wyjście na oświetlenie serwisowe, wskaźnik położenia bramy, drugi kanał radiowy i test fotokomórek.
- Elektroniczna regulacja momentu obrotowego.
- Zwolnienie w fazie otwierania i zamykania.
- Hamulec elektroniczny gwarantujący precyzyjne zatrzymanie, nawet w przypadku ciężkich bram.
- Konfiguracja funkcji i zarządzanie pilotami za pomocą urządzenia ADVANTOUCH.
- Możliwość sprawdzenia aktualnej ilości cykli.
- Hasło dostępu do programowania centrali.
- Możliwość ustawienia przypomnienia o przeglądzie serwisowym.

**ZASTOSOWANIE**

1 siłownik do bram przesuwanych BISON20.OM.

**ZASILANIE CENTRALI**

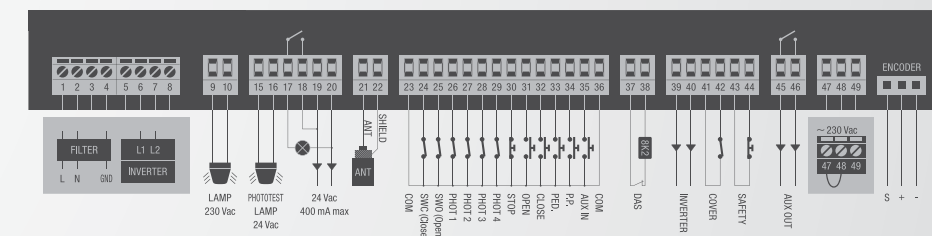
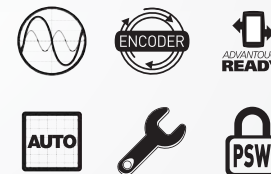
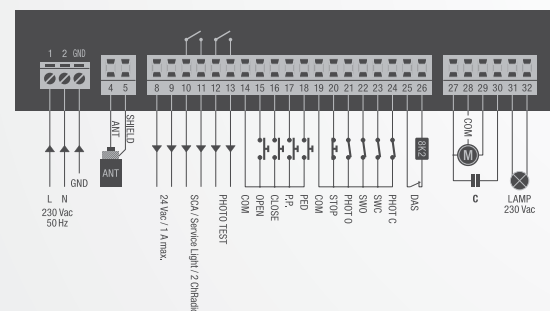
230 Vac

**ZASILANIE SILNIKA**

230 Vac 750W

**PODSTAWOWE FUNKCJE:**

- Wbudowany wyświetlacz LCD.
- Wbudowany odbiornik radiowy 433,92MHz. Możliwość wgrania 64 kodów stałych, zmiennych lub ARC.
- Kostki zaciskowe łatwe w użyciu (wyjmowane).
- Wejście do podłączenia enkodera.
- Wejście na wyłączniki krańcowe.
- Wejścia: otwórz, zamknij i funkcja furtki (częściowe otwarcie bramy).
- Wyjście na oświetlenie serwisowe, wskaźnik położenia bramy, drugi kanał radiowy i test fotokomórek.
- System autouczenia (dobór mocy i czasu przejazdu).
- Elektroniczna regulacja momentu obrotowego.
- Zwolnienie w fazie otwierania i zamykania.
- Hamulec elektroniczny gwarantujący precyzyjne zatrzymanie, nawet w przypadku ciężkich bram.
- Konfiguracja funkcji i zarządzanie pilotami za pomocą urządzenia ADVANTOUCH.
- Możliwość sprawdzenia aktualnej ilości cykli.
- Hasło dostępu do programowania centrali.
- Możliwość ustawienia przypomnienia o przeglądzie serwisowym.

**AKCESORIA**

- DA.2S 250zł**  
9760100  
Karta elektroniczna dla bram przesuwanych, która umożliwia zsynchronizowany ruch 2 automatów.
- TO.G02VA 76zł**  
9863173  
Pilot 2-kanałowy uniwersalny 433,92MHz. Kod zmienny oraz ARC kod.
- TO.G04VA 86zł**  
9863174  
Pilot 4-kanałowy uniwersalny 433,92MHz. Kod zmienny oraz ARC kod.
- LAMPI.LED 125zł**  
9534098  
Lampa sygnalizacyjna 230Vac ledowa z wbudowaną anteną.
- IRI.LAMP.Y 250zł**  
9534012  
Lampa w wersji z kloszem pomarańczowym.
- IRI.LAMP 250zł**  
9534011  
Lampa sygnalizacyjna na napięcie od 20 do 255V ac/dc.
- PUPILLA 170zł**  
9409001  
Para fotokomórek synchronizacyjnych 24Vdc do montażu natynkowego.
- IRI.CELL 220zł**  
Obudowa wandaloodporna do fotokomórek PUPILLA. Cena za parę. Zestaw nie zawiera fotokomórek.
- PUPILLA.B 445zł**  
9409006  
Para fotokomórek do montażu natynkowego, kąt regulacji 220°. Ogniwo fotowoltaiczne do ładowania akumulatora nadajnika. Diody LED z funkcją diagnostyczną.

**AKCESORIA**

- DA.2S 250zł**  
9760100  
Karta elektroniczna dla bram przesuwanych, która umożliwia zsynchronizowany ruch 2 automatów.
- TO.G02VA 76zł**  
9863173  
Pilot 2-kanałowy uniwersalny 433,92MHz. Kod zmienny oraz ARC kod.
- TO.G04VA 86zł**  
9863174  
Pilot 4-kanałowy uniwersalny 433,92MHz. Kod zmienny oraz ARC kod.
- LAMPI.LED 125zł**  
9534098  
Lampa sygnalizacyjna 230Vac ledowa z wbudowaną anteną.
- IRI.LAMP.Y 250zł**  
9534012  
Lampa sygnalizacyjna na napięcie od 20 do 255V ac/dc.
- IRI.LAMP 250zł**  
9534011  
Lampa w wersji z kloszem bezbarwnym.
- PUPILLA 170zł**  
9409001  
Para fotokomórek synchronizacyjnych 24Vdc do montażu natynkowego.
- IRI.CELL 220zł**  
Obudowa wandaloodporna do fotokomórek PUPILLA. Cena za parę. Zestaw nie zawiera fotokomórek.
- PUPILLA.B 445zł**  
9409006  
Para fotokomórek do montażu natynkowego, kąt regulacji 220°. Ogniwo fotowoltaiczne do ładowania akumulatora nadajnika. Diody LED z funkcją diagnostyczną.



CP.BISON OTI

## CENTRALE STERUJĄCE WBUDOWANE

230-400 Vac



Zapytaj o cenę.

### ZASTOSOWANIE

1 siłownik do bram przesuwnych BISON25 OTI, BISON35 OTI i BISON45 OTI.

### ZASILANIE CENTRALI

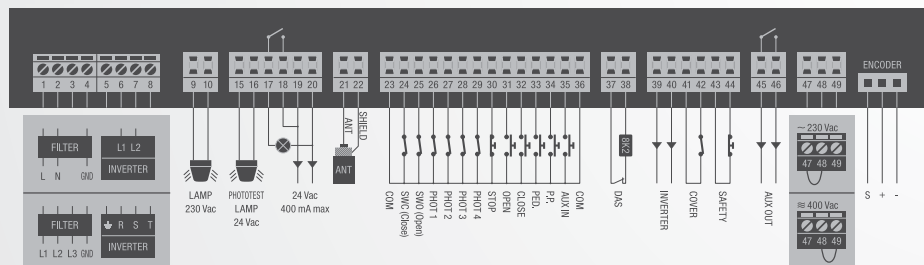
230 Vac o 400 Vac

### ZASILANIE SILNIKA

220 Vac/750 W 3-fazowy z inwerterem (falownikiem) lub 380 Vac/1500 W 3-fazowy z inwerterem (falownikiem).

### PODSTAWOWE FUNKCJE:

- Wbudowany wyświetlacz LCD.
- Wbudowany odbiornik radiowy 433,92MHz. Możliwość wgrania 64 kodów stałych, zmiennych lub ARC.
- Kostki zaciskowe łatwe w użyciu (wyjmowane).
- Wejście do podłączenia enkodera.
- Wejście na wyłączniki krańcowe.
- Wejścia: otwórz, zamknij i funkcja furtki (częściowe otwarcie bramy).
- Podłączenie inwertera (falownika).
- Wyjście na oświetlenie serwisowe, wskaźnik położenia bramy, drugi kanał radiowy i test fotokomórek.
- Elektroniczna regulacja momentu obrotowego.
- Zwolnienie w fazie otwierania i zamykania.
- Hamulec elektroniczny gwarantujący precyzyjne zatrzymanie, nawet w przypadku ciężkich bram.
- Konfiguracja funkcji i zarządzanie pilotami za pomocą urządzenia ADVANTOUCH.
- Możliwość sprawdzenia aktualnej ilości cykli.
- Hasło dostępu do programowania centrali.
- Możliwość ustawienia przypomnienia o przeglądzie serwisowym.



## AKCESORIA



**DA.2S 250zł**  
9760100

Karta elektroniczna dla bram przesuwnych, która umożliwia zsynchronizowany ruch 2 automatów.

**TO.G02VA 76zł**  
9863173

Pilot 2-kanałowy uniwersalny 433,92MHz. Kod zmienny oraz ARC kod.

**TO.G04VA 86zł**  
9863174

Pilot 4-kanałowy uniwersalny 433,92MHz. Kod zmienny oraz ARC kod.

**LAMPI.LED 125zł**  
9534098

Lampa sygnalizacyjna 230Vac ledowa z wbudowaną anteną.

**IRI.LAMP 250zł**  
9534011

Lampa sygnalizacyjna na napięcie od 20 do 255V ac/dc.

**IRI.LAMP.Y 250zł**  
9534012

Lampa w wersji z kloszem pomarańczowym.

**PUPILLA 170zł**  
9409001

Para fotokomórek synchronizacyjnych 24Vdc do montażu natynkowego.

**IRI.CELL 220zł**

Obudowa wandaloodporna do fotokomórek PUPILLA. Cena za parę. Zestaw nie zawiera fotokomórek.

**PUPILLA.B 445zł**  
9409006

Para fotokomórek do montażu natynkowego, kąt regulacji 220°. Ogniwo fotowoltaiczne do ładowania akumulatora nadajnika. Dioda LED z funkcją diagnostyczną.

CP.BN

## CENTRALE STERUJĄCE WBUDOWANE

24 Vdc



Zapytaj o cenę.



### ZASTOSOWANIE

2 siłowniki BEN do bram skrzydłowych.

### ZASILANIE CENTRALI

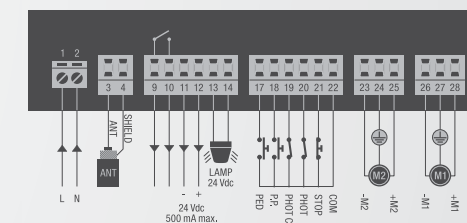
230 Vac

### ZASILANIE SILNIKA

24 Vdc 50W + 50W

### PODSTAWOWE FUNKCJE:

- Wbudowany wyświetlacz LCD.
- Wbudowany odbiornik radiowy 433,92MHz. Możliwość wgrania 64 kodów stałych, zmiennych.
- Kostki zaciskowe łatwe w użyciu (wyjmowane).
- Wejście funkcja furtki (częściowe otwarcie bramy).
- Wyjście na oświetlenie serwisowe, wskaźnik położenia bramy, drugi kanał radiowy.
- Funkcja autouczenia.
- Elektroniczna regulacja parametrów poszczególnych siłowników.
- Ochrona przed zgnieceniem dzięki zastosowaniu czujnika amperometrycznego.
- Niezależna regulacja zwolnieniami w fazie otwierania i zamykania - osobno dla każdego siłownika.
- Konfiguracja funkcji i zarządzanie pilotami za pomocą urządzenia ADVANTOUCH.
- Możliwość sprawdzenia aktualnej ilości cykli.



## AKCESORIA



**DU.V96 490zł**  
9765035

Zamek elektromagnetyczny 12Vac/dc pionowy w zestawie z zaczepem. Umożliwia odblokowanie z zewnątrz i wewnątrz.

**DU.V90 490zł**  
9765030

Zamek elektromagnetyczny 12Vac/dc poziomy w zestawie z zaczepem. Umożliwia odblokowanie z zewnątrz i wewnątrz.

**L.BY 210zł**  
9760024

Moduł elektroniczny do zamka elektrycznego 12/24Vdc.

**BN.CB 420zł**  
9760072

Zestaw zasilania awaryjnego do centrali BEN wyposażony w kartę ładowania BN.24V i akumulatory 1,2Ah.

**TO.G02VA 76zł**  
9863173

Pilot 2-kanałowy uniwersalny 433,92MHz. Kod zmienny oraz ARC kod.

**TO.G04VA 86zł**  
9863174

Pilot 4-kanałowy uniwersalny 433,92MHz. Kod zmienny oraz ARC kod.

**TO.G02A 67zł**  
9863178

Pilot 2-kanałowy, 433,92MHz ARC kod.

**PUPILLA.B 445zł**  
9409006

Para fotokomórek do montażu natynkowego, kąt regulacji 220°. Ogniwo fotowoltaiczne do ładowania akumulatora nadajnika. Dioda LED z funkcją diagnostyczną.



## CP.MBY24

### CENTRALE STERUJĄCE WBUDOWANE 24 Vdc



Zapytaj o cenę.

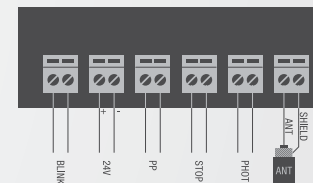


## CP.PONY

### CENTRALE STERUJĄCE WBUDOWANE 24 Vdc



Zapytaj o cenę.



#### ZASTOSOWANIE

1 lub 2 siłowniki MBE24 do bram skrzydłowych.

#### ZASILANIE CENTRALI

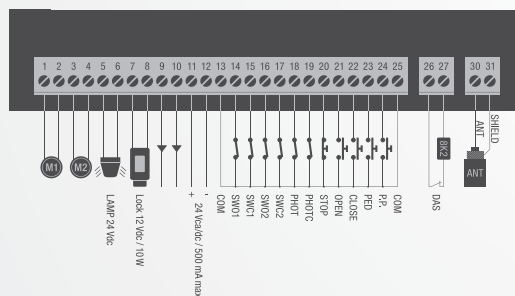
230 Vac

#### ZASILANIE SILNIKA

24 Vdc 90W + 90W

#### PODSTAWOWE FUNKCJE:

- Wbudowany wyświetlacz LCD.
- Wbudowany odbiornik radiowy 433,92MHz. Możliwość wgrania 64 kodów stałych, zmiennych lub ARC.
- Kostki zaciskowe łatwe w użyciu (wyjmowane).
- Wejścia na wyłączniki krańcowe - osobne dla każdego siłownika.
- Wejścia: otwórz, zamknij i funkcja furtki (częściowe otwarcie bramy).
- Wejście krawędzi bezpieczeństwa 8K2.
- Wyjście elektrozamka 12Vdc.
- Wyjście na oświetlenie serwisowe, wskaźnik położenia bramy, drugi kanał radiowy i test fotokomórek.
- Funkcja autouczenia.
- Elektroniczna regulacja parametrów poszczególnych siłowników.
- Ochrona przed zgnieceniem dzięki zastosowaniu czujnika amperometrycznego i podłączenia enkodera.
- Niezależna regulacja zwolnieniami w fazie otwierania i zamykania - osobno dla każdego siłownika.
- Konfiguracja funkcji i zarządzanie pilotami za pomocą urządzenia ADVANTOUCH.
- Możliwość sprawdzenia aktualnej ilości cykli.
- Hasło dostępu do programowania centrali.
- Możliwość ustawienia przypomnienia o przeglądzie serwisowym.



## AKCESORIA



**DU.V96 490zł**  
9765035  
Zamek elektromagnetyczny 12Vac/dc pionowy w zestawie z zaczepem. Umożliwia odblokowanie z zewnątrz i wewnątrz.



**DU.V90 490zł**  
9765030  
Zamek elektromagnetyczny 12Vac/dc poziomy w zestawie z zaczepem. Umożliwia odblokowanie z zewnątrz i wewnątrz.



**CBY.24V 395zł**  
9760016  
Karta ładująca baterię. Współpracuje z dwoma typami baterii: nikielowo-metalowodorowa i ołowiową.



**DA.BT2 125zł**  
F8086010  
DA.BT2: Akumulator 2,1Ah 12 Vdc. Wymagane 2 akumulatory.  
**DA.BT6 160zł**  
F8086020  
DA.BT6: Akumulator 7Ah 12 Vdc. Wymagane 2 akumulatory.



**LB 130zł**  
9252001  
Obudowa centrali. Stopień ochrony IP 55 (wymiar: 290x220x118mm).



**TO.G02VA 76zł**  
9863173  
Pilot 2-kanałowy uniwersalny 433,92MHz. Kod zmienny oraz ARC kod.



**LAMPI24. LED 145zł**  
9534099  
Lampa sygnalizacyjna 24Vdc ledowa z wbudowaną anteną.



**PUPILLA 170zł**  
9409001  
Para fotokomórek synchronizacyjnych 24Vdc do montażu natynkowego.

## AKCESORIA



**BULL24.CBY 595zł**  
9760022  
Zestaw z kartą ładującą baterię CBY.24V, baterią 1,2 Ah oraz uchwytem na baterię.



**LAMPI24. LED 145zł**  
9534099  
Lampa sygnalizacyjna 24Vdc ledowa z wbudowaną anteną.



**TO.G02VA 76zł**  
9863173  
Pilot 2-kanałowy uniwersalny 433,92MHz. Kod zmienny oraz ARC kod.



**TO.G04VA 86zł**  
9863174  
Pilot 4-kanałowy uniwersalny 433,92MHz. Kod zmienny oraz ARC kod.



**TO.G02A 67zł**  
9863178  
Pilot 2-kanałowy, 433,92MHz ARC kod.



**TO.G04A 77zł**  
9863179  
Pilot 4-kanałowy, 433,92MHz ARC kod.



**PUPILLA 170zł**  
9409001  
Para fotokomórek synchronizacyjnych 24Vdc do montażu natynkowego.



**PUPILLA.B 445zł**  
9409006  
Para fotokomórek do montażu natynkowego, kąt regulacji 220°. Ogniwo fotowoltaiczne do ładowania akumulatora nadajnika. Dioda LED z funkcją diagnostyczną.



## CP.B24ESA

### CENTRALE STERUJĄCE WBUDOWANE 24 Vdc



Zapytaj o cenę.



## CP.B1524

### CENTRALE STERUJĄCE WBUDOWANE 24 Vdc



Zapytaj o cenę.



#### ZASTOSOWANIE

1 siłownik do bram przesuwanych BULL1524.

#### ZASILANIE CENTRALI

230 Vac

#### ZASILANIE SILNIKA

24 Vdc 190W

#### PODSTAWOWE FUNKCJE:

- Wbudowany wyświetlacz LCD.
- Wbudowany odbiornik radiowy 433,92MHz. Możliwość wgrania 2048 kodów zmiennych.
- Kostki zaciskowe łatwe w użyciu (wyjmowane).
- Wejścia na wyłączniki krańcowe.
- Osobne wejścia dla fotokomórek na otwieranie i zamykanie.
- Wejścia funkcji furtki (częściowe otwarcie bramy) i stop.
- Wejście krawędzi bezpieczeństwa 8K2.
- Wyjście na oświetlenie serwisowe, wskaźnik położenia bramy, drugi kanał radiowy.
- Test fotokomórek.
- Funkcja autouczenia.
- Elektroniczna regulacja parametrów siłownika z automatycznym pomiarem mocy w każdym punkcie drogi (STC SYSTEM).
- Ochrona przed zgnieceniem dzięki zastosowaniu czujnika amperometrycznego i podłączenia enkodera.
- Regulacja zwolnieniami w fazie otwierania i zamykania.
- Konfiguracja funkcji i zarządzanie pilotami za pomocą urządzenia ADVANTOUCH.
- Możliwość sprawdzenia aktualnej ilości cykli.
- Hasło dostępu do programowania centrali.
- Możliwość ustawienia przypomnienia o przeglądzie serwisowym.
- Wbudowana karta ładowania baterii.

#### ZASTOSOWANIE

1 siłownik do bram przesuwanych BULL424ESA I BULL624ESA.

#### ZASILANIE CENTRALI

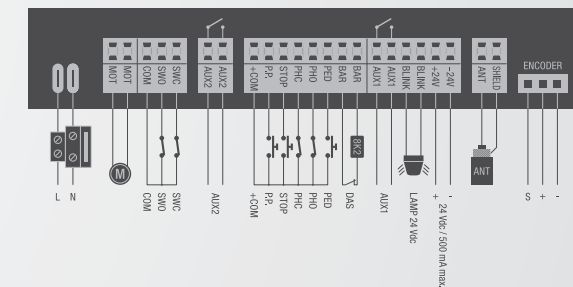
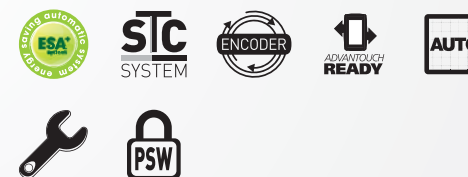
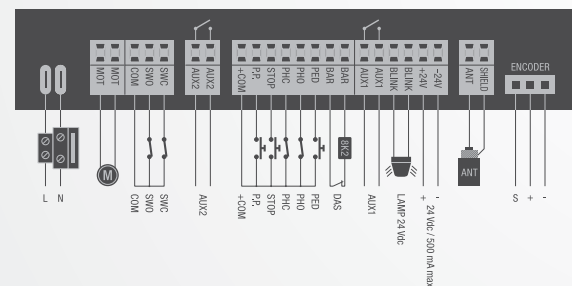
230 Vac

#### ZASILANIE SILNIKA

24 Vdc 80W

#### PODSTAWOWE FUNKCJE:

- Wbudowany wyświetlacz LCD.
- Wbudowany odbiornik radiowy 433,92MHz. Możliwość wgrania 64 kodów stałych, zmiennych lub ARC.
- Wbudowany system oszczędności energii ESA.
- Kostki zaciskowe łatwe w użyciu (wyjmowane).
- Wejścia na wyłączniki krańcowe.
- Osobne wejścia dla fotokomórek na otwieranie i zamykanie.
- Wejścia funkcji furtki (częściowe otwarcie bramy), krok po kroku i stop.
- Wejście krawędzi bezpieczeństwa 8K2.
- Wyjście na oświetlenie serwisowe, wskaźnik położenia bramy, drugi kanał radiowy.
- Test fotokomórek.
- Funkcja autouczenia.
- Elektroniczna regulacja parametrów siłownika z automatycznym pomiarem mocy w każdym punkcie drogi (STC SYSTEM).
- Ochrona przed zgnieceniem dzięki zastosowaniu czujnika amperometrycznego i podłączenia enkodera.
- Regulacja zwolnieniami w fazie otwierania i zamykania.
- Konfiguracja funkcji i zarządzanie pilotami za pomocą urządzenia ADVANTOUCH.
- Możliwość sprawdzenia aktualnej ilości cykli.
- Hasło dostępu do programowania centrali.
- Możliwość ustawienia przypomnienia o przeglądzie serwisowym.



### AKCESORIA



- DA.2S 250zł**  
9760100  
Karta elektroniczna dla bram przesuwanych, która umożliwia zsynchronizowany ruch 2 automatów.
- BULL24.CBY 595zł**  
9760022  
Zestaw z kartą ładującą baterię CBY, 24V, baterią 1,2 Ah oraz uchwytem na baterie.
- LAMP124.LED 145zł**  
9534099  
Lampa sygnalizacyjna 24Vdc ledowa z wbudowaną anteną.
- TO.GO2VA 76zł**  
9863173  
Pilot 2-kanałowy uniwersalny 433,92MHz. Kod zmienny oraz ARC kod.
- TO.GO4VA 86zł**  
9863174  
Pilot 4-kanałowy uniwersalny 433,92MHz. Kod zmienny oraz ARC kod.
- TO.GO2A 67zł**  
9863178  
Pilot 2-kanałowy, 433,92MHz ARC kod.
- TO.GO4A 77zł**  
9863179  
Pilot 4-kanałowy, 433,92MHz ARC kod.
- PUPILLA 170zł**  
9409001  
Para fotokomórek synchronizacyjnych 24Vdc do montażu natynkowego.

### AKCESORIA



- SIS 190zł**  
9760075  
Karta synchronizacyjna do BULL1524. Współpracuje z centralą CP.B1524.
- SC.RD 195zł**  
9760027  
Odbiornik 4 kanałowy do podłączenia do centrali sterującej do stosowania przy dużych bramach (bardzo dużych odległościach).



## CP.J3M

### CENTRALE STERUJĄCE WBUDOWANE 24 Vdc



Zapytaj o cenę.



## CP.J4ESA

### CENTRALE STERUJĄCE WBUDOWANE 24 Vdc



Zapytaj o cenę.



#### ZASTOSOWANIE

1 siłownik JM.3ESA TURBO, JM.4ESA.

#### ZASILANIE CENTRALI

230 Vac

#### ZASILANIE SILNIKA

24 Vdc 150W

#### PODSTAWOWE FUNKCJE:

- Wbudowany wyświetlacz LCD.
- Wbudowany odbiornik radiowy 433,92MHz. Możliwość wgrania 64 kodów stałych, zmiennych lub ARC.
- Wbudowany system oszczędności energii ESA.
- Kostki zaciskowe wbudowane.
- Wejście na fotokomórki.
- Wejścia krok po kroku, otwórz, zamknij i stop.
- Wejście krawędzi bezpieczeństwa 8K2.
- Wyjście na oświetlenie serwisowe, wskaźnik położenia bramy, drugi kanał radiowy.
- Test fotokomórek.
- Funkcja autouczenia.
- Elektroniczna regulacja parametrów siłownika z automatycznym pomiarem mocy w każdym punkcie drogi (STC SYSTEM).
- Ochrona przed zgnieciem dzięki zastosowaniu czujnika amperometrycznego i podłączenia enkodera.
- Regulacja zwolnieniami w fazie otwierania i zamykania.
- Konfiguracja funkcji i zarządzanie pilotami za pomocą urządzenia ADVANTOUCH.
- Możliwość sprawdzenia aktualnej ilości cykli.
- Hasło dostępu do programowania centrali.
- Możliwość ustawienia przypomnienia o przeglądzie serwisowym.

#### ZASTOSOWANIE

1 siłownik JM.3.

#### ZASILANIE CENTRALI

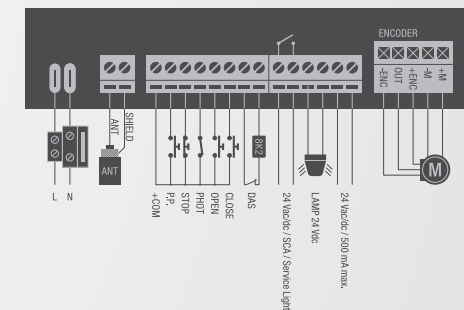
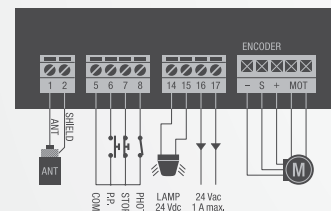
230 Vac

#### ZASILANIE SILNIKA

24 Vdc 80W

#### PODSTAWOWE FUNKCJE:

- Funkcje i parametry regulowane za pomocą potencjometru.
- Wbudowany odbiornik radiowy 433,92MHz. Możliwość wgrania 64 kodów stałych, zmiennych.
- Kostki zaciskowe wbudowane.
- Funkcja krok po kroku, stop i wejście na fotokomórki.
- Wbudowane oświetlenie pomocnicze.
- Elektroniczna regulacja siły.
- Ochrona przed zgnieciem dzięki zastosowaniu czujnika amperometrycznego i podłączenia enkodera.
- Elektroniczna regulacja prędkości.



## AKCESORIA



**JM.CBY**  
600zł  
9760023

Zestaw wyposażony w ładowarkę akumulatorów CBY.24V, dwa akumulatory 1,2Ah i uchwyt do akumulatorów.



**LAMP124. LED**  
145zł  
9534099

Lampa sygnalizacyjna 24Vdc ledowa z wbudowaną anteną.



**TO.G02VA**  
76zł  
9863173

Pilot 2-kanałowy uniwersalny 433,92MHz. Kod zmienny oraz ARC kod.



**TO.G04VA**  
86zł  
9863174

Pilot 4-kanałowy uniwersalny 433,92MHz. Kod zmienny oraz ARC kod.



**TO.G02A 67zł**  
9863178

Pilot 2-kanałowy, 433,92MHz ARC kod.



**PUPILLA 170zł**  
9409001

Para fotokomórek synchronizacyjnych 24Vdc do montażu natynkowego.



**IRI.CELL 220zł**

Obudowa wandaloodporna do fotokomórek PUPILLA. Cena za parę. Zestaw nie zawiera fotokomórek.



**ONE.2WB 245zł**  
9673103

Odbiornik radiowy uniwersalny 433,92 MHz, 2 kanałowy w obudowie (kod zmienny, stały, BYOU).

## AKCESORIA



**JM.CBY**  
600zł  
9760023

Zestaw wyposażony w ładowarkę akumulatorów CBY.24V, dwa akumulatory 1,2Ah i uchwyt do akumulatorów.



**LAMP124. LED**  
145zł  
9534099

Lampa sygnalizacyjna 24Vdc ledowa z wbudowaną anteną.



**TO.G02VA**  
76zł  
9863173

Pilot 2-kanałowy uniwersalny 433,92MHz. Kod zmienny oraz ARC kod.



**TO.G04VA**  
86zł  
9863174

Pilot 4-kanałowy uniwersalny 433,92MHz. Kod zmienny oraz ARC kod.



**TO.G02A 67zł**  
9863178

Pilot 2-kanałowy, 433,92MHz ARC kod.



**PUPILLA 170zł**  
9409001

Para fotokomórek synchronizacyjnych 24Vdc do montażu natynkowego.



**IRI.CELL 220zł**

Obudowa wandaloodporna do fotokomórek PUPILLA. Cena za parę. Zestaw nie zawiera fotokomórek.



**ONE.2WB 245zł**  
9673103

Odbiornik radiowy uniwersalny 433,92 MHz, 2 kanałowy w obudowie (kod zmienny, stały, BYOU).



CP.EVA

## CENTRALE STERUJĄCE WBUDOWANE 24 Vdc



Zapytaj o cenę.



DA.24V

## CENTRALE STERUJĄCE WBUDOWANE 24 Vdc



Zapytaj o cenę.



### ZASTOSOWANIE

1 szlaban drogowy EVA.5, EVA.7.

### ZASILANIE CENTRALI

230 Vac

### ZASILANIE SILNIKA

24 Vdc 160W

### PODSTAWOWE FUNKCJE:

- Funkcje i parametry regulowane za pomocą potencjometrów.
- Wejście na kartę odbiornika radiowego ONE.2WI.
- Kostki zaciskowe łatwe w użyciu (wyjmowane).
- Wejście na wyłączniki krańcowe.
- Wejścia na otwór, zamknij, stop, krok po kroku, fotokomórki.
- Wyjście na oświetlenie ramienia LADY.L/VE.L500/VE.L650.
- Elektroniczna regulacja siły.
- Ochrona przed zgnieceniem dzięki zastosowaniu czujnika amperometrycznego.
- Elektroniczna regulacja prędkości.

### ZASTOSOWANIE

1 szlaban drogowy EVA.5, EVA.7.

### ZASILANIE CENTRALI

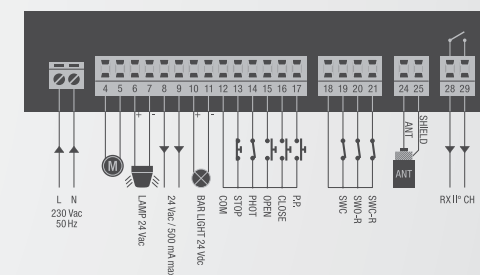
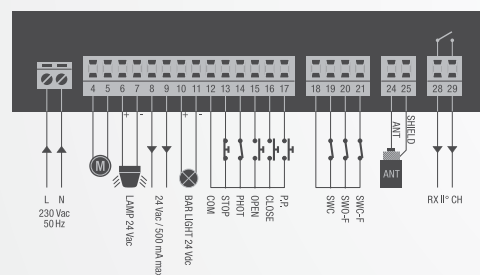
230 Vac

### ZASILANIE SILNIKA

24 Vdc 160W

### PODSTAWOWE FUNKCJE:

- Wbudowany wyświetlacz LCD.
- Wbudowany odbiornik radiowy 433,92 MHz. Możliwość wgrania 64 kodów stałych, zmiennych lub ARC.
- Elektroniczna regulacja siły.
- Wejście na wyłączniki krańcowe.
- Obsługuje enkoder absolutny.
- Wejście na otwór, zamknij, stop, krok po kroku, fotokomórki.
- Wejście na oświetlenie ramienia EVA.L.
- Elektroniczna regulacja prędkości.
- Zewnętrzny zasilacz o szerokim zakresie działania od 85V do 265Vac redukuje pobór energii.
- STC System: automatyczna regulacja momentu obrotowego (tylko w wersji z absolutnym enkoderem).
- Wbudowana karta ładowania baterii (w szerokim zakresie zasilacza).
- Łatwa synchronizacja przewodowa dwóch szlabanów (za pomocą karty synchronizacyjnej).



## AKCESORIA



**DA.BT2 125zł**  
F8086010

DA.BT2: Akumulator 2.1Ah 12 Vdc. Wymagane 2 akumulatory.

**DA.BT6 160zł**  
F8086020

DA.BT6: Akumulator 7Ah 12 Vdc. Wymagane 2 akumulatory.



**TO.GO2VA 76zł**  
9863173

Pilot 2-kanalowy uniwersalny 433,92MHz. Kod zmienny oraz ARC.



**TO.GO2A 67zł**  
9863178

Pilot 2-kanalowy, 433,92MHz ARC kod.



**FTC.S 190zł**  
9409089

Fotokomórka synchro-nizacyjna 24V/dc do montażu natynkowego. Istnieje możliwość synchronizacji do 4 par fotokomórek.



**SIS 190zł**  
9760075

Karta synchronizacyjna do szlabanów EVA. Współpracuje z centralą CP.EVA2.



**ONE.2WB 245zł**  
9673103

Odbiornik radiowy uniwersalny 433,92 MHz, 2 kanałowy w obudowie (kod zmienny, stały, BYOU).

## AKCESORIA



**DA.2S 250zł**  
9760100

Karta elektroniczna dla bram przesuwnych, która umożliwia zsynchronizowany ruch 2 automatów.



**CBY.24V 395zł**  
9760016

Karta ładowująca baterię. Współpracuje z dwoma typami baterii: niklowo-metalowododorową i ołowiową.



**DA.BT2 125zł**  
F8086010

DA.BT2: Akumulator 2.1Ah 12 Vdc. Wymagane 2 akumulatory.

**DA.BT6 160zł**  
F8086020

DA.BT6: Akumulator 7Ah 12 Vdc. Wymagane 2 akumulatory.



**ONE.2WI 245zł**  
9673102

Uniwersalny odbiornik radiowy 433,92MHz, 2 kanałowy. Możliwość zaprogramowania do 512 kodów.



**LAMP124. LED 145zł**  
9534099

Lampa sygnalizacyjna 24Vdc ledowa z wbudowaną anteną.



**TO.GO2VA 76zł**  
9863173

Pilot 2-kanalowy uniwersalny 433,92MHz. Kod zmienny oraz ARC kod.



**FTC.S 190zł**  
9409089

Fotokomórka synchro-nizacyjna 24V/dc do montażu natynkowego. Istnieje możliwość synchronizacji do 4 par fotokomórek.

CENTRALE STERUJĄCE WBUDOWANE

| FUNKCJE   | CP.CORE | CP.BULL8-OM | CP.BULL-RI | CP.BISON OM | CP.ZED230-E | CP.BISON OTI | CP.BISON OTI L | CP.BN | CP.MBY24 | CP.PONY | CP.B24ESA | CP.B1024ESA | CP.ZED24 | CP.J3M | CP.J4ESA | CP.EVA | DA.24V |
|---|---------|-------------|------------|-------------|-------------|--------------|----------------|-------|----------|---------|-----------|-------------|----------|--------|----------|--------|--------|
| <b>FUNKCJE</b>  |         |             |            |             |             |              |                |       |          |         |           |             |          |        |          |        |        |
| zasilanie silnika 24 Vdc  |         |             |            |             |             |              |                |       |          |         |           |             |          |        |          |        |        |
| zasilanie silnika 230 Vac   | •       | •           | •          | •           | •           | •            | •              | •     | •        | •       | •         | •           | •        | •      | •        | •      | •      |
| zasilanie silnika 400 Vac   |         |             |            |             |             |              |                |       |          |         |           |             |          |        |          |        |        |
| <b>WEJŚCIA</b>  |         |             |            |             |             |              |                |       |          |         |           |             |          |        |          |        |        |
| wejście "krok po kroku"   | •       | •           | •          | •           | •           | •            | •              | •     | •        | •       | •         | •           | •        | •      | •        | •      | •      |
| wejście otwierania  |         |             |            |             |             |              |                |       |          |         |           |             |          |        |          |        |        |
| wejście zamykania   |         |             |            |             |             |              |                |       |          |         |           |             |          |        |          |        |        |
| wejście "funkcja furtki" (częściowe otwarcie skrzydła)                  | •       | •           | •          | •           | •           | •            | •              | •     | •        | •       | •         | •           | •        | •      | •        | •      | •      |
| wejście fotokomórek   | •       | •           | •          | •           | •           | •            | •              | •     | •        | •       | •         | •           | •        | •      | •        | •      | •      |
| wejście fotokomórek w fazie otwierania                                  |         | •           | •          | •           | •           | •            | •              | •     | •        | •       | •         | •           | •        | •      | •        | •      | •      |
| wejście fotokomórek w fazie zamykania                                   |         | •           | •          | •           | •           | •            | •              | •     | •        | •       | •         | •           | •        | •      | •        | •      | •      |
| wejście przycisku STOP  | •       | •           | •          | •           | •           | •            | •              | •     | •        | •       | •         | •           | •        | •      | •        | •      | •      |
| wejście krawędzi bezpieczeństwa   |         | •           | •          | •           | •           | •            | •              | •     | •        | •       | •         | •           | •        | •      | •        | •      | •      |
| wejście wyłącznika krańcowego otwórz/zamknij dla silnika 1              | •       | •           | •          | •           | •           | •            | •              | •     | •        | •       | •         | •           | •        | •      | •        | •      | •      |
| wejście wyłącznika krańcowego otwórz/zamknij dla silnika 2              |         |             |            |             |             |              |                |       |          |         |           |             |          |        |          |        |        |
| <b>WYJŚCIA</b>  |         |             |            |             |             |              |                |       |          |         |           |             |          |        |          |        |        |
| wyjście silnika 1   | •       | •           | •          | •           | •           | •            | •              | •     | •        | •       | •         | •           | •        | •      | •        | •      | •      |
| wyjście silnika 2   |         |             |            |             |             |              |                |       |          |         |           |             |          |        |          |        |        |
| wyjście lampy sygnalizacyjnej   | •       | •           | •          | •           | •           | •            | •              | •     | •        | •       | •         | •           | •        | •      | •        | •      | •      |
| wyjście elektrozamka 12Vac  |         |             |            |             |             |              |                |       |          |         |           |             |          |        |          |        |        |
| wyjście pomocnicze do zasilania modułu elektrozamka (opcjonalnie)       |         |             |            |             |             |              |                |       |          |         |           |             |          |        |          |        |        |
| wyjście oświetlenia pomocniczego  |         | •           | •          | •           | •           | •            | •              | •     | •        | •       | •         | •           | •        | •      | •        | •      | •      |
| wyjście pomocnicze (na akcesoria) 24Vac/dc                              | •       | •           | •          | •           | •           | •            | •              | •     | •        | •       | •         | •           | •        | •      | •        | •      | •      |
| wskaźnik otwarcia bramy   | •       | •           | •          | •           | •           | •            | •              | •     | •        | •       | •         | •           | •        | •      | •        | •      | •      |
| wyjście fotokomórek z testowaniem obwodu                                |         | •           | •          | •           | •           | •            | •              | •     | •        | •       | •         | •           | •        | •      | •        | •      | •      |
| wyjście drugiego kanału radiowego                                       | •       | •           | •          | •           | •           | •            | •              | •     | •        | •       | •         | •           | •        | •      | •        | •      | •      |
| <b>FUNKCJE LOGIKI</b>   |         |             |            |             |             |              |                |       |          |         |           |             |          |        |          |        |        |
| funkcja "dead man" - osoba obecna                                       | •       | •           | •          | •           | •           | •            | •              | •     | •        | •       | •         | •           | •        | •      | •        | •      | •      |
| funkcja półautomatyczna   | •       | •           | •          | •           | •           | •            | •              | •     | •        | •       | •         | •           | •        | •      | •        | •      | •      |
| funkcja automatyczna  | •       | •           | •          | •           | •           | •            | •              | •     | •        | •       | •         | •           | •        | •      | •        | •      | •      |
| funkcja współużytkownik (w fazie otwierania na bramę nie działa impuls) | •       | •           | •          | •           | •           | •            | •              | •     | •        | •       | •         | •           | •        | •      | •        | •      | •      |
| funkcja "krok po kroku"   | •       | •           | •          | •           | •           | •            | •              | •     | •        | •       | •         | •           | •        | •      | •        | •      | •      |
| regulacja czasu pracy w fazie otwierania                                | •       | •           | •          | •           | •           | •            | •              | •     | •        | •       | •         | •           | •        | •      | •        | •      | •      |
| regulacja czasu zwolnienia  | •       | •           | •          | •           | •           | •            | •              | •     | •        | •       | •         | •           | •        | •      | •        | •      | •      |
| nieregulowany czas zwolnienia   |         |             |            |             |             |              |                |       |          |         |           |             |          |        |          |        |        |
| hamulec elektroniczny   | •       | •           | •          | •           | •           | •            | •              | •     | •        | •       | •         | •           | •        | •      | •        | •      | •      |
| wstępny błysk lampy ostrzegawczej                                       | •       | •           | •          | •           | •           | •            | •              | •     | •        | •       | •         | •           | •        | •      | •        | •      | •      |
| nieaktywne fotokomórki w fazie otwierania                               | •       | •           | •          | •           | •           | •            | •              | •     | •        | •       | •         | •           | •        | •      | •        | •      | •      |
| zamknięcie bezpośrednio po przecięciu fotokomórek                       | •       | •           | •          | •           | •           | •            | •              | •     | •        | •       | •         | •           | •        | •      | •        | •      | •      |
| utrzymywanie poziomu ciśnienia w siłownikach hydraulicznych             |         |             |            |             |             |              |                |       |          |         |           |             |          |        |          |        |        |
| opóźnienie otwierania dla silnika 1                                     |         |             |            |             |             |              |                |       |          |         |           |             |          |        |          |        |        |
| opóźnienie otwierania dla silnika 2                                     |         |             |            |             |             |              |                |       |          |         |           |             |          |        |          |        |        |
| <b>REGULACJE</b>  |         |             |            |             |             |              |                |       |          |         |           |             |          |        |          |        |        |
| elektromechaniczna regulacja siły                                       |         |             |            |             |             |              |                |       |          |         |           |             |          |        |          |        |        |
| elektroniczna regulacja siły  | •       | •           | •          | •           | •           | •            | •              | •     | •        | •       | •         | •           | •        | •      | •        | •      | •      |
| regulacja prędkości   |         |             |            |             |             |              |                |       |          |         |           |             |          |        |          |        |        |
| start z maksymalną mocą   | •       | •           | •          | •           | •           | •            | •              | •     | •        | •       | •         | •           | •        | •      | •        | •      | •      |
| autoregulacja parametrów pracy  | •       | •           | •          | •           | •           | •            | •              | •     | •        | •       | •         | •           | •        | •      | •        | •      | •      |
| regulacja parametrów na potencjometrach                                 | •       | •           | •          | •           | •           | •            | •              | •     | •        | •       | •         | •           | •        | •      | •        | •      | •      |
| regulacja parametrów na wyświetlaczu LCD                                |         |             |            |             |             |              |                |       |          |         |           |             |          |        |          |        |        |
| <b>INNE CECHY</b>   |         |             |            |             |             |              |                |       |          |         |           |             |          |        |          |        |        |
| diody diagnostyczne LED   | •       | •           | •          | •           | •           | •            | •              | •     | •        | •       | •         | •           | •        | •      | •        | •      | •      |
| wbudowany odbiornik radiowy 433,92MHz                                   | •       | •           | •          | •           | •           | •            | •              | •     | •        | •       | •         | •           | •        | •      | •        | •      | •      |
| regulacja parametrów na wyświetlaczu LCD                                | •       | •           | •          | •           | •           | •            | •              | •     | •        | •       | •         | •           | •        | •      | •        | •      | •      |
| licznik cykli   | •       | •           | •          | •           | •           | •            | •              | •     | •        | •       | •         | •           | •        | •      | •        | •      | •      |
| system awaryjnego zasilania (wymaga użycia karty do ładowania baterii)  | •       | •           | •          | •           | •           | •            | •              | •     | •        | •       | •         | •           | •        | •      | •        | •      | •      |
| wejście enkodera  | •       | •           | •          | •           | •           | •            | •              | •     | •        | •       | •         | •           | •        | •      | •        | •      | •      |
| wbudowany system oszczędności energii ESA SYSTEM                        |         |             |            |             |             |              |                |       |          |         |           |             |          |        |          |        |        |
| funkcja przypomnienia o przeglądzie serwisowym                          | •       | •           | •          | •           | •           | •            | •              | •     | •        | •       | •         | •           | •        | •      | •        | •      | •      |
| hasło dostępu do programowania centrali                                 | •       | •           | •          | •           | •           | •            | •              | •     | •        | •       | •         | •           | •        | •      | •        | •      | •      |

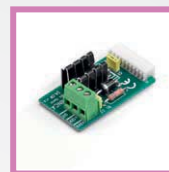


KARTY ŁADUJĄCE BATERIE, BATERIE I OBUĐOWY DO CENTRAL

KARTY ŁADUJĄCE BATERIE



**BN.24V 295zł**  
9760073  
Karta ładowania akumulatora dla CP.BN.



**DA.RB 160zł**  
9760042  
Karta ładowania akumulatora dla DA .S04.



**CBY.24V 395zł**  
9760016  
Karta ładowania akumulatora. Współpracuje z dwoma typami akumulatorów: niklowo-metalowodorowymi i ołowiowymi. Stosowana do szlabanów.

ZESTAWY



**BULL24.CBY 595zł**  
9760022  
Zestaw z kartą ładującą akumulatory CBY.24V, dwa akumulatory 1,2 Ah i uchwytem na akumulatory.



**JM.CBY 600zł**  
9760023  
Zestaw wyposażony w ładowarkę akumulatorów CBY.24V, dwa akumulatory 1,2Ah i uchwyty do akumulatorów.



**BRAINY24.CBY 590zł**  
9760014  
Zestaw do centrali BRAINY24 wyposażony w kartę ładowania CBY.24V, dwa akumulatory 1.2 Ah i uchwyty do akumulatorów.

AKUMULATORY



**DA.BT2 125zł**  
9086019  
Akumulator 2.1Ah 12 VDC. Wymagane dwa akumulatory. Cena za 1szt.



**DA.BT6 160zł**  
9086020  
Akumulator 7Ah 12 VDC. Wymagane dwa akumulatory. Cena za 1szt.



**DA.BT18 470zł**  
9086004  
Akumulator 18Ah 12 VDC. Cena za 1szt.



**NIMH 440zł**  
9086006  
Akumulator niklowo-metalowodorowy 2 Ah, 24Vdc. Cena za 1szt.

OBUĐOWY



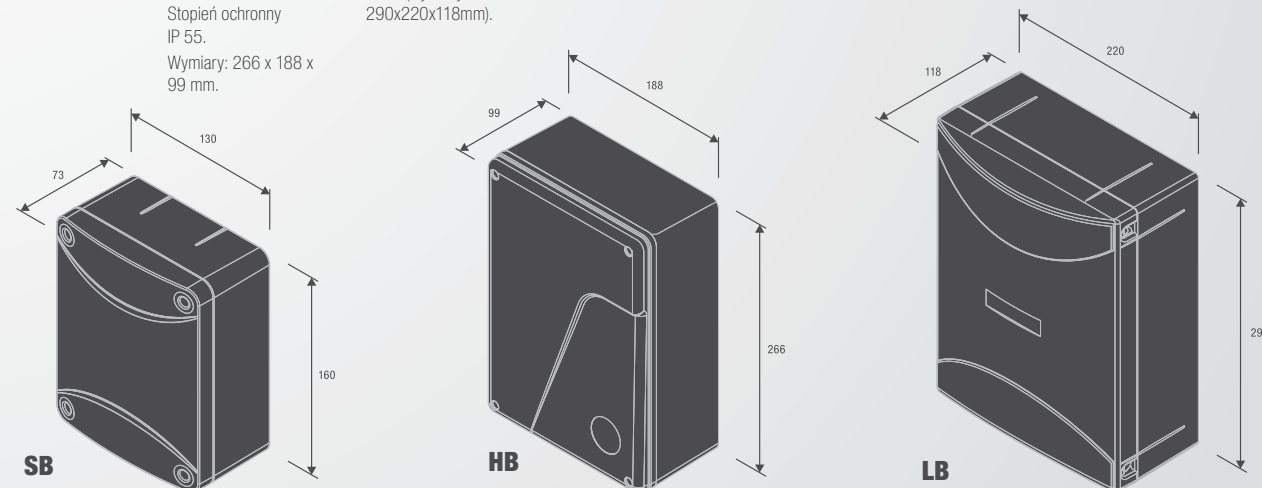
**SB 66zł**  
9252003  
Plastikowa obudowa na małe centrale sterujące.



**HB 105zł**  
9252014  
Obudowa centrali HEADY/HEADY24. Stopień ochrony IP 55. Wymiary: 266 x 188 x 99 mm.



**LB 130zł**  
9252001  
Obudowa centrali. Stopień ochrony IP 55 (wymiary: 290x220x118mm).





PILOTY TO.GO2A / TO.GO4A



PILOTY TO.GO2VA / TO.GO4VA



TO.GO2A



TO.GO4A



TO.GO2VA



TO.GO4VA





TO.GO



433.92 MHz

### TO.GO2A

9863178

433,92MHz pilot 2- kanałowy, ARC kod.

67zł



433.92 MHz

### TO.GO4A

9863179

433,92MHz pilot 4- kanałowy, ARC kod.

77zł



433.92 MHz

### TO.GO2AK

9863176

433, 92 MHz pilot 2-kanałowy samouczący się.  
Możliwość klonowania kodu zmiennego ARC. Uczenie pilota od pilota.

87zł



433.92 MHz

### TO.GO4AK

9863177

433, 92 MHz pilot 4-kanałowy samouczący się.  
Możliwość klonowania kodu zmiennego ARC. Uczenie pilota od pilota.

107zł



433.92 MHz

### TO.GO2VA

9863173

433,92MHz pilot 2- kanałowy, kod zmienny oraz ARC kod.

76zł



433.92 MHz

### TO.GO4VA

9863174

433,92MHz pilot 4- kanałowy, kod zmienny oraz ARC kod.

86zł



868 MHz

### TO

120zł

868 MHz pilot 2- kanałowy, kod zmienny.



868 MHz

### TO.GO4QV

9863107

868 MHz pilot 4- kanałowy, kod zmienny.

155zł

## 868 MHz ODBIORNIKI I AKCESORIA



**MEM2048** 75zł  
9570001

Pamięć z możliwością rozszerzenia do 2048 kodów, do odbiorników na kod zmienny.



**BT12** 5zł  
9086010

Bateria 12 V do pilotów  
**Opakowanie 50 szt.**



**ONE.2WB** 245zł  
9673103

Odbiornik radiowy uniwersalny 433,92 MHz, 2 kanałowy w obudowie (kod zmienny, stały, BYOU).

**ONE.2WI** 245zł  
9673102

Odbiornik radiowy uniwersalny 433,92 MHz, 2 kanałowy wewnętrzny (kod zmienny, stały, BYOU).



**AWO** 145zł  
9076062

Antena w obudowie z przewodem 5m na częstotliwość 433,92 MHz.

## ODBIORNIKI I AKCESORIA



**ONE.2WB** 245zł  
9673103

Odbiornik radiowy uniwersalny 433,92 MHz, 2 kanałowy w obudowie (kod zmienny, stały, BYOU).

**ONE.2WI** 245zł  
9673102

Odbiornik radiowy uniwersalny 433,92 MHz, 2 kanałowy wewnętrzny (kod zmienny, stały, BYOU).



**RR.4WBV** 515zł  
9673158

Odbiornik radiowy 433, 92 MHz, kod zmienny 4-kanałowy. Zasilanie 230V.

**RR.4WBV24** 515zł  
9673160

Odbiornik 433,92 MHz, kod zmienny, 4 kanałowy. Zasilanie 24Vac/dc.



**CALL** 1430zł  
9673166

4 - kanałowy odbiornik GSM do sterowania 4 funkcjami automatyki, bez ograniczeń odległości. Umożliwia sterowanie napędami przy pomocy telefonu komórkowego.



**ONE.2QB** 245zł  
9673112

Odbiornik 2-kanałowy w obudowie, uniwersalny 868Mhz (kod, stały, zmienny, BYOU).

**ONE.2QI** 245zł  
9673111

Odbiornik 2-kanałowy w obudowie, uniwersalny 868Mhz (kod, stały, zmienny, BYOU).



IRI / HAPPY



## ELEKTRONIKA STEROWANIE I KONTROLA



### IRI.TX4VA

9863198

pilot 4 – kanałowy, potrójny system kodowania 433MHz

185zł



### IRI.TX4AK

9863208

pilot 4 – kanałowy, kod stały klonowany

250zł



433.92 MHz

### HAPPY.2/4VA

9863202/9863203

433,92 MHz pilot 2 i 4 kanałowy, 3 systemy kodowania: tylko ARC, tylko HCS lub jednocześnie ARC/HCS.

90zł/105zł



433.92 MHz

### IRI.CELL

9252070

Para fotokomórek z regulacją pola widzenia w zakresie do 180-stopni. Wandalooodporna obudowa.

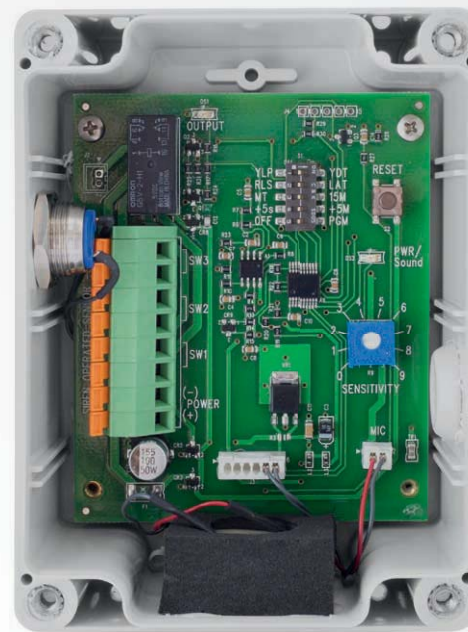
220zł



SIR.1  
9176280

## ELEKTRONIKA STEROWANIE I KONTROLA REJESTRATOR SYGNAŁÓW HOMOLOGOWANYCH SIR.1

Urządzenie niezbędne do szybkiego udostępnienia wjazdu na teren osiedli zamkniętych, szpitali, fabryk w sytuacjach zagrożenia życia lub mienia.



Cena: 2550zł

### ZASTOSOWANIE

Rejestrator dźwięków homologowanych znajduje zastosowanie do istniejących jak i nowych bram wjazdowych otwieranych automatycznie, bram garażowych, szlabanów i blokad parkingowych, słupków parkingowych automatycznych.

### ZASILANIE

230 Vac

### PODSTAWOWE FUNKCJE:

- Urządzenie reaguje na dźwięk pojazdów uprzywilejowanych: karetka, straż pożarna, policja.
- Po ok. 2,5 sekundy podaje beznapięciowy impuls N.O. na styk "otwórz" urządzenia zabezpieczającego wjazd na posesję.
- Czulość regulowana potencjometrem.



Na produkty RISE przysługuje inny rabat. Zapytaj przedstawiciela handlowego.

## ODBIORNIKI I AKCESORIA



### ONE.2WB 245zł

9673103

Odbiornik radiowy uniwersalny 433,92 MHz, 2 kanałowy w obudowie (kod zmienny, stały, BYOU).



### RR.4WBV 515zł

9673158

Odbiornik radiowy 433,92 MHz, kod zmienny 4-kanałowy. Zasilanie 230V.

### RR.4WBV24

515zł

9673160

Odbiornik 433,92 MHz, kod zmienny, 4 kanałowy. Zasilanie 24Vac/dc.

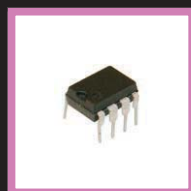


### BT12

9086010

Bateria 12 V do pilotów

5zł



### MEM2048 75zł

9570001

Pamięć z możliwością rozszerzenia do 2048 kodów, do odbiorników na kod zmienny.



### BT.IO

9086001

Bateria 3V.

11zł



### ES.MINI 330zł

9673185

Odbiornik 2 kanałowy 433,92 MHz kod zmienny i stały. Idealny do sterowania prostymi urządzeniami (roletami, oświetleniem) bez konieczności przeprowadzania kosztowych prac budowlanych. Małe wymiary (42x36x21mm), dzięki którym nadają się do montażu w puszkach elektrycznych.



## ELEKTRONIKA STEROWANIE I KONTROLA



### Nowy programator, unowocześnione funkcje:

- Wyświetlacz dotykowy 4,3".
- Prosty i intuicyjny w obsłudze, z możliwością zarządzania i tworzenia. Wykaz pilotów bezpośrednio przy urządzeniu, bez korzystania z komputera, dzięki pamięci wewnętrznej.
- Bardzo łatwe wgrywanie pilotów, ich usuwanie lub czasowe wyłączenie oraz tworzenie baz użytkowników.
- Konfiguruje parametry i zarządza logiką central.
- Służy do aktualizacji oprogramowania central/urządzeń lub sterowania bezpośrednio, prosto i szybko.
- Maksymalne bezpieczeństwo użytkownika - blokowanie odbiornika hasłem dostępu.
- Łatwe zarządzanie pilotami i odbiornikami wielokanałowymi, dzięki przypisywaniu przycisków pilotów z odpowiednimi kanałami.
- Kompatybilny z nadajnikami i odbiornikami 433, 92 MHz Na kod zmienny, stały i BYOU.
- Wejście USB.

## ZAWIERA NASTĘPUJĄCE AKCESORIA



### AD.CD

CD-ROM z oprogramowaniem do zarządzania systemem „ADVANTOUCH” do komputera PC z systemem operacyjnym Windows.



### C1

Kabel służący do aktualizacji oprogramowania urządzenia sterującego/ centrali.



### C2

Kabel służący do aktualizacji oprogramowania urządzenia sterującego/ centrali.



### C3

Kabel do połączenia z urządzeniem sterującym/ centralą, programowania, konfiguracji parametrów i zarządzaniem logiką.



### C4

Kabel do programowania odbiornika.



### C5

Kabel do programowania odbiornika i pilotów oraz karty pamięci central sterujących.

## ELEKTRONIKA STEROWANIE I KONTROLA ODBIORNIK GSM

4 kanałowy



**Cena: 1430zł**

- 4 kanałowy odbiornik do sterowania różnymi urządzeniami, m.in. automatyką do bram przy pomocy telefonu komórkowego ( sms lub bezkosztowe połączenie).
- Możliwość sterowania różnymi rodzajami urządzeń: systemy alarmowe, nawadnianie ogrodu, oświetlenie itp.
- Sterowanie odbywa się przez wprowadzenie numeru telefonu użytkownika do odbiornika z kartą SIM. Każdy użytkownik może sterować funkcjami, które zostały zaprogramowane.
- Wykonywanie zmian dotyczących poszczególnych użytkowników ( zapamiętywanie/usuwanie/edycja/zmiana parametrów) mogą być wykonywane na odległość przez telefon komórkowy bez konieczności obecności przy centrali urządzenia/napędu i bez kontroli ze strony operatora sieci.
- Jeden kanał ( tj.:aktywację jednej funkcji- na przykład otwarcie bramy) można dokonać bez ponoszenia kosztów, wykonując przerwane połączenie (po dwóch sygnałach centrala przerywa sygnał podając impuls na siłownik).
- Wbudowany wyświetlacz pozwala na dostosowanie funkcji każdego przekaźnika: monostabilny, bistabilny lub nastawny do 600 sekund.
- Przy sterowaniu systemem alarmowym, w sytuacji aktywacji alarmu (zagrożenia) centrala CALL dzwoni do określonego użytkownika.
- Wyłączenie systemu alarmowego może nastąpić przez uprawnionego użytkownika za pomocą centrali CALL.
- Wejście do podłączenia akumulatora z 12 VDC (opcjonalnie), co gwarantuje pracę odbiornika nawet podczas awarii zasilania.



**SYGNALIZACJA  
I STEROWANIE**

|                       |                   |  |
|-----------------------|-------------------|--|
| transpondery          | <b>TEO SYSTEM</b> | <b>TEO</b><br><b>TEO CARD</b><br><b>BE.PROXY</b><br><b>BE.READ</b>             |
| klawiatury cyfrowe    |                   | <b>BE.TOUCH</b><br><b>BE.PLAY</b><br><b>IRI.KPAD</b>                           |
| przyciski             |                   | <b>PNO</b><br><b>PNC</b><br><b>IPB.NO</b><br><b>IPB.NC</b>                     |
| wyłączniki kluczykowe |                   | <b>TOKEY</b><br><b>TOKEY.E</b><br><b>TOKEY.I</b><br><b>CH</b>                  |
| kolumnienki           |                   | <b>COL.05N</b><br><b>COL.12N</b>   |
| lampy ostrzegawcze    |                   | <b>LAMPI.LED</b><br><b>LAMPI24.LED</b><br><b>IRI.LAMP</b><br><b>IRI.LAMP.Y</b> |

**URZĄDZENIA  
ZABEZPIEZAJĄCE  
I FOTOKOMÓRKI**

|                            |  |   |
|----------------------------|--|---|
| fotokomórki i akcesoria    | fotokomórki                            | <b>PUPILLA</b><br><b>PUPILLA.B</b><br><b>PUPILLA.F</b><br><b>FTC.S</b><br><b>SC.P30QIS</b>  |
|                            | kolumnienki                            | <b>COL05N</b><br><b>COL12N</b><br><b>COL.P</b><br><b>SC.PEQ</b><br><b>SC.PNQ</b>  |
| urządzenia zabezpieczające | rezystancyjne krawędzie bezpieczeństwa | <b>SC.RES</b><br><b>SC.RL</b><br><b>SC.A</b><br><b>SC.EN</b><br><b>SC.90</b><br><b>SC.L</b><br><b>RF.SUN</b><br><b>RF</b><br><b>SC.RF</b> |
|                            | mechaniczne krawędzie bezpieczeństwa   | <b>SC.M71</b><br><b>SC.M72</b><br><b>SC.R71</b><br><b>SC.R72</b><br><b>SC.F15</b><br><b>SC.F20</b><br><b>SC.F25</b><br><b>SC.R15</b>      |
|                            | pneumatyczne krawędzie bezpieczeństwa  | <b>SC.P35</b>   |
|                            | urządzenia do pomiaru siły             | <b>IGF</b>  |



## TRANSPONDERY

### SYGNALIZACJA I STEROWANIE



## TEO SYSTEM

- TEO SYSTEM to nowy system zbliżeniowy służący do otwierania rezydencjonalnych i przemysłowych systemów automatyki przy pomocy transponderów: TEO lub TEO CARD.
- Systemy automatyki są otwierane po zbliżeniu transpondera do czytnika BE .PROXY, który po nawiązaniu łączności z nadajnikiem otwiera bramy, drzwi lub inne urządzenia.
- System pracuje z częstotliwością 13,56 MHz (standaryzowana na całym świecie).
- Pojemność pamięci odbiornika 250 transponderów.

- Odległość odczytu 2-5cm.
- 2 programowane kanały wyjść przekaźników.
- Możliwość sterowania przy pomocy karty jednego z dwóch wyjść przekaźnika, lub obu wyjść zbliżając dwukrotnie transponder.
- Można zapisywać transpondery jeden po drugim przy pomocy czytnika BE.READ, lub w trybie zdalnym przy pomocy BE .PROXY używając karty zarządzającej ( master).



### TEO

9614255

Transponder w kształcie breloczka do kluczy.

**Opakowanie 10szt.**

360zł



### TEO CARD

9781025

Transponder w formie karty.

30zł



### BE.PROXY

9614250

Czytnik zbliżeniowy dla TEO /TEO CARD /TO .GO 2WVT/ TO .GO 4WVT montowany na zewnątrz, do użytku z odbiornikiem BE.READ . Odległość odczytu 2-5 cm.

350zł



### BE.READ

9673010

2-kanałowy odbiornik dla czytnika BE .PRO XY. Z dwoma wyjściami przekaźnika. Tryb pracy bistabilny lub czasowy. Pojemność pamięci 250 transponderów /TO .GO 2WVT/TO .GO 4WVT.

240zł



## BE.CODE

- Bezprzewodowa, dotykowa klawiatura BE.CODE o nowoczesnym wyglądzie.
- Podświetlenie ledowe klawiatury.
- Zasilanie akumulatorami litowymi (Li): 2xCR123A (dwa akumulatory) pojemność 1400 mAh.
- Wydajność akumulatorów: minimum 4 lata przy 10 aktywacjach w ciągu dnia.
- Częstotliwość 433,92Mhz kompatybilna z odbiornikami radiowymi Beninca. Zarządza kodami: zmiennym, stałym, BYOU.
- Kody mogą być użyte jednocześnie.
- Zasięg na otwartej przestrzeni do 100m.
- Maksymalna ilość kodów do zapisania w pamięci 254.
- Kod może się składać od 1 do 9 cyfr.
- Klawiatura zawiera przyciski od 0-9 i klawisz potwierdzający.
- Możliwość ustawienia hasła dostępu, wykasowania pojedynczego kodu.
- Dźwiękowa sygnalizacja poziomu naładowania baterii.
- Poziom ochrony IP55.



## BE.CODE

9670002

550zł

Bezprzewodowa klawiatura cyfrowa. Działa z każdym odbiornikiem Beninca. Przyciski membranowe. Zasięg na otwartej przestrzeni do 100m. Maksymalna ilość kodów do zapisania w pamięci 254.



## BE.PLAY

9670013

270zł

Metalowa przewodowa klawiatura z podświetlanymi przyciskami ze stali nierdzewnej. Wymaga użycia dekodera BE-REC.



## IRI.KPAD

9760033

690zł

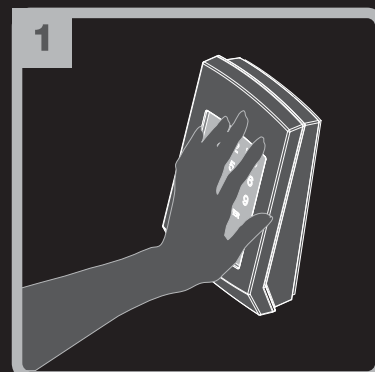
Bezprzewodowa klawiatura cyfrowa.



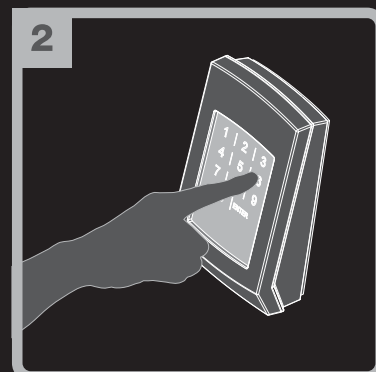
## IRI.KPAD-C

610zł

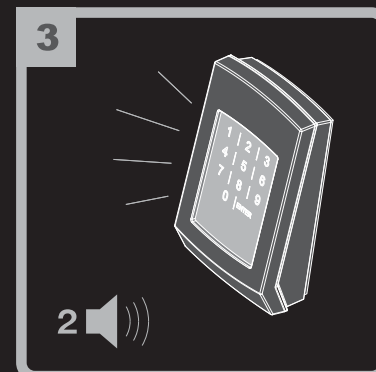
Przewodowa klawiatura cyfrowa..



1 Włączenie klawiatury następuje przez położenie dłoni na klawiaturze.



2 Należy wpisać zapamiętany kod i nacisnąć "ENTER".



3 Dwa dźwięki i dwa błyski światel sygnalizują zakończenie transmisji połączenia.

## AKCESORIA DO BE.PLAY



### BE-REC 250zł

9673028  
2-kanalowy dekodery 24 V dc dla BE -PLAY. Tryb pracy bistabilny lub czasowy. Możliwe podłączenie do 4 BE PLAY Wyjście przekaźnika maks.500 mA. Pojemność pamięci do 255 kodów



### KC-BEPLAY 73zł

9005015  
Adapter do klawiatury BE .PLAY do montażu na kolumnkach COL .10N/12N.



### COL12N 490zł

9230003  
Para kolumnek z podstawą i adapterem do montażu przycisków PNO/PNC, FTC.S i BE.PROXY. Opcjonalnie można montować BE-PLAY z użyciem akcesoriów KC-PLAY.  
H=1m



## PRZEŁĄCZNIKI KLUCZYKOWE

### SYGNALIZACJA I STEROWANIE



#### TOKEY

9764006

Wyłącznik z kluczem do montażu na powierzchni.

115zł



#### TOKEY.E

9764002

Wyłącznik z kluczem do montażu na powierzchni z wkładką europejską.

145zł



#### TOKEY.I

9764005

Podtynkowy wyłącznik kluczykowy.

**Stopień ochrony IP 67 Hermetyczne wyłączniki krańcowe.**

170zł



#### CH

9764012

Wyłącznik na klucz, w obudowie z odlewanego aluminium z wodoodpornymi mikrowyłącznikami. Akcesoria KE lub KI wymagane w zależności od wybranego sposobu montażu.

125zł



## PRZYCISKI STERUJĄCE

### SYGNALIZACJA I STEROWANIE



#### PNO/PNC

9670012/9670014

Przyciski montowane na powierzchni, PNO: Otwórz/Zamknij,

PNC: "krok-po-kroku" / Stop

**Można montować na kolumnkach COL .10N.**

98zł



#### IPB.NO/IPB.NC

9670051/9670050

Klawiatura przemysłowa wyposażona w przyciski

IPB.NO: OTWÓRZ/ZAMKNIJ,

IPB.NC: KROK PO KROKU/STOP.

**Można montować na kolumnkach COL .10N.**

90zł



#### LAMPI.LED

125zł

9534098

Lampa sygnalizacyjna 230Vac ledowa z wbudowaną anteną.

#### LAMPI24.LED

145zł

9534099

Lampa sygnalizacyjna 24Vdc ledowa z wbudowaną anteną.



#### IRI.LAMP

250zł

9534011

Lampa sygnalizacyjna na napięcie od 20 do 255V ac/dc.

#### IRI.LAMP.Y

250zł

9534012

Lampa sygnalizacyjna na napięcie od 20 do 255V ac/dc.

## AKCESORIA



#### KE

9252005

Obudowa natynkowa dla wyłącznika kluczykowego CH.

44zł

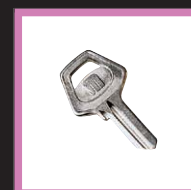


#### KI

9252008

Puszka podtynkowa dla wyłącznika na kluczykowego CH.

35zł



#### ID.SK

F8189060

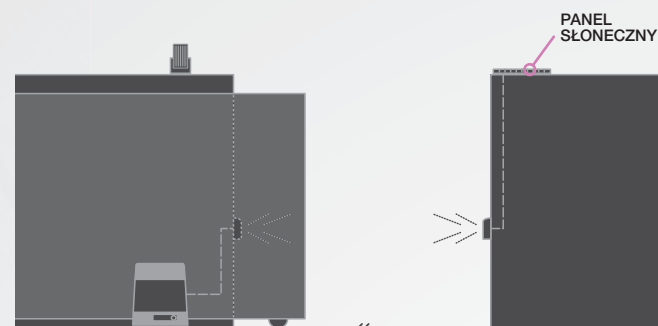
Klucz dla ID .SC/ID .SCE/ CH/TO.KEY.

15zł

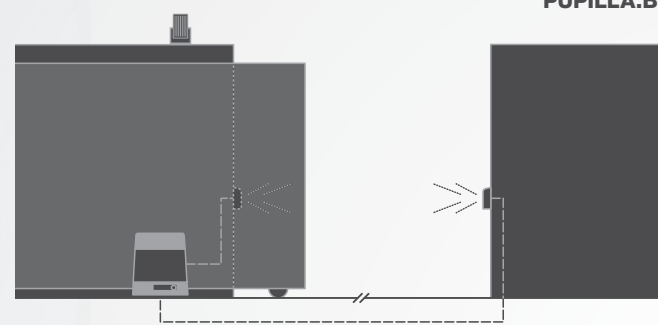


## FOTOKOMÓRKI

### URZĄDZENIA ZABEZPIEZAJĄCE I FOTOKOMÓRKI



PUPILLA.B



PUPILLA

## PUPILLA.B

- Nowe fotokomórki bezprzewodowe Beninca z nadajnikiem zasilanym z akumulatora.
- Innowacyjny system ładowania akumulatora panelem fotowoltaicznym PUPILLA .B, gwarantuje maksimum bezpieczeństwa i doskonałą pracę.
- Możliwość podłączenia do 2 ogniw fotowoltaicznych w miejscach o wyjątkowo niesprzyjającym klimacie.
- Ciągła praca bez konieczności jakiegokolwiek konserwacji.
- Możliwość montażu na ruchomych częściach bramy dzięki bezprzewodowym połączeniom.
- Regulacja kąta widzenia fotokomórki ułatwia jej instalację.



## PUPILLA.B

9409006

445zł

Para fotokomórek do montażu natynkowego, kąt regulacji 220°  
Ogniwo fotowoltaiczne do ładowania akumulatora nadajnika. Dioda LED z funkcją diagnostyczną.



## PUPILLA

9409001

170zł

Para fotokomórek synchronizacyjnych 24Vdc do montażu natynkowego, kąt regulacji 180°. (110X36X31mm). Istnieje możliwość synchronizacji do 4 par fotokomórek. Dioda LED ułatwia i przyspiesza centrowanie promienia.



## FTC.S

9409089

190zł

Fotokomórka synchronizacyjna 24Vdc do montażu natynkowego. Istnieje możliwość synchronizacji do 4 par fotokomórek. Możliwość montażu do kolumniek COL05N, COL10N, COL12N.



## SC.P30QIS

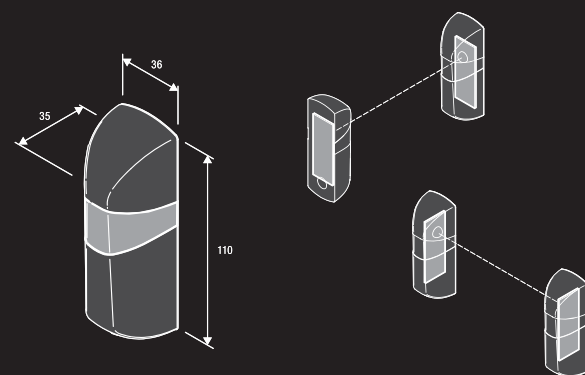
9409028

295zł

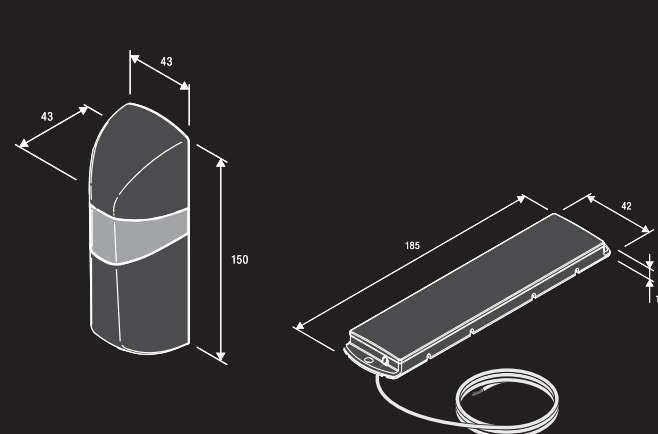
Fotokomórka synchronizacyjna 24V/dc do montażu podtynkowego. Istnieje możliwość synchronizacji do 4 par fotokomórek

Nie zawiera SC.PD.

### ■ PUPILLA



### ■ PUPILLA.B



Regulacja kąta widzenia fotokomórki wynosi 220°, co ułatwia montaż.

## AKCESORIA



SF  
9830009

44zł

Boczne mocowanie dla fotokomórek FTC.S.

2 sztuki.



SC.PD  
9252010

20zł

Puszka z tworzywa sztucznego dla SC.P30QIS

2 sztuki.



**COL05N**

9230002

**290zł**

Kolumnienki z podstawą i adapterem do montażu przycisków PNO/PNC, fotokomórek FTC.S

Opcjonalnie można montować BE-PLAY z użyciem akcesoriów KC-PLAY.

**H= 0.5 m**

Cena za 1 parę.

**COL12N**

9230003

**490zł**

Kolumnienki z podstawą i adapterem do montażu przycisków PNO/PNC, fotokomórek FTC.S

Opcjonalnie można montować BE-PLAY z użyciem akcesoriów KC-PLAY.

**H= 1 m**

Cena za 1 parę.

**COL.P**

9230006

**110zł**

Kolumnienka z anodowanego aluminium z podstawą, do fotokomórki PUPILLA.B/PUPILLA.

**H= 0.5 m**

Cena za 1 szt.

**COL.BY**

9230042

**210zł**

Kolumnienki z anodowanego aluminium z podstawą, do fotokomórki PUPILLA.

**H= 0.5 m**

Cena za 1 szt.

**AKCESORIA****CEM**

9623565

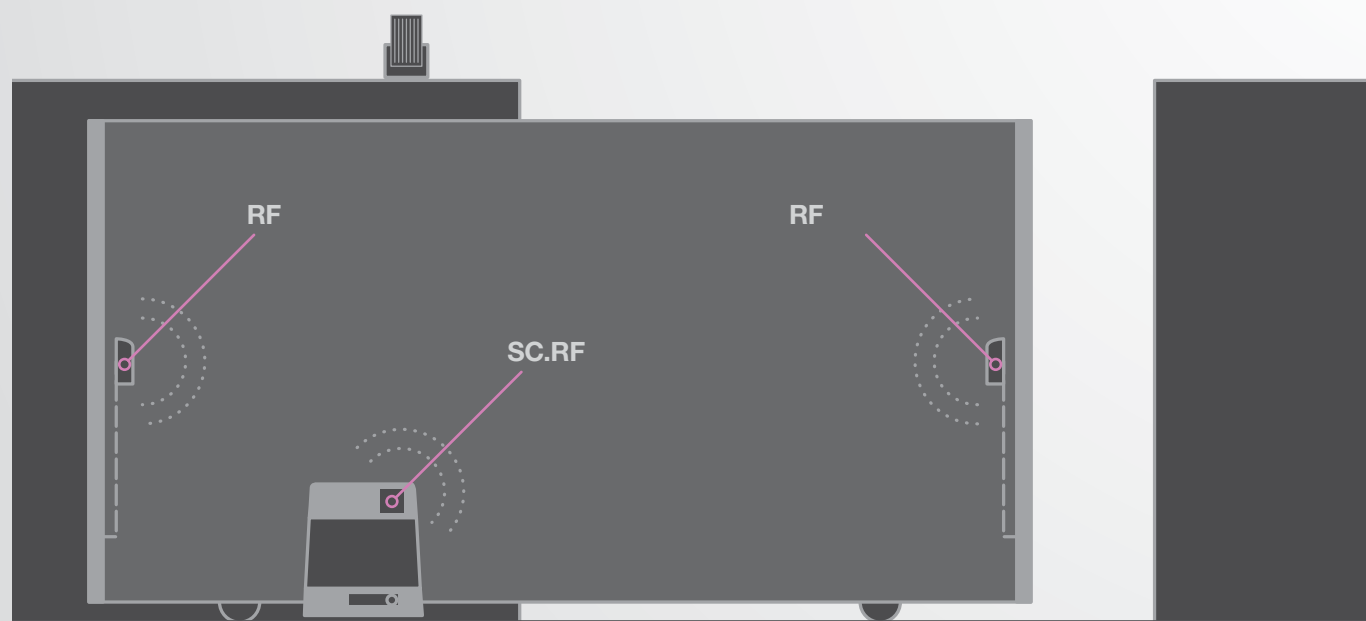
**85zł**

Płyta montażowa do zacementowania pod kolumnienki COL.10N.



## URZĄDZENIA ZABEZPIEZAJĄCE I CZUJNIKI

- Nowy system radiowy BENINCA na częstotliwość 868 MHz, model RF / RF.SUN współpracuje z odbiornikiem SC.RF.
- System pozwala na komunikację drogą radiową pomiędzy urządzeniem zainstalowanym na elemencie ruchomym bramy i zasilanym z baterii (podłączonym do krawędzi bezpieczeństwa) a odbiornikiem podłączonym do centrali sterującej urządzenia.
- Bezprzewodowe połączenie z ruchomym elementem bramy pozwala na wykorzystanie systemu w bramach segmentowych, przemysłowych i samonośnych.
- Nadajnik dostępny jest w dwóch rodzajach: RF.SUN z baterią doładowywaną panelem fotowoltaicznym i RF z baterią akumulatorową.
- Obydwie wersje mają styk do podłączenia rezystancyjnej krawędzi bezpieczeństwa 8K2 lub krawędzi mechanicznej, stopień ochrony IP 55.
- Odbiornik SC.RF, na napięcie 12/24V wyposażony jest w funkcję auto testu i 2 przekaźniki do podłączenia z centralą sterującą
- Nowe urządzenie BENINCA pozwala na ochronę systemów automatycznych przemysłowych bez konieczności przewodowego połączenia ruchomego elementu bramy z centralą co ułatwia montaż.
- Spełnia standardy EN12978.



RF + SC.RF PRZYKŁADOWA INSTALACJA

**RF.SUN**

9409015

480zł

Bezprzewodowe urządzenie do bram automatycznych. Do montażu na ruchomych krawędziach bram przesuwnych, skrzydłowych i przemysłowych. Wyposażone w panel fotowoltaiczny zapewniający ciągłą i niezależną od zasilania baterijnego pracy.

**RF**

9409016

280zł

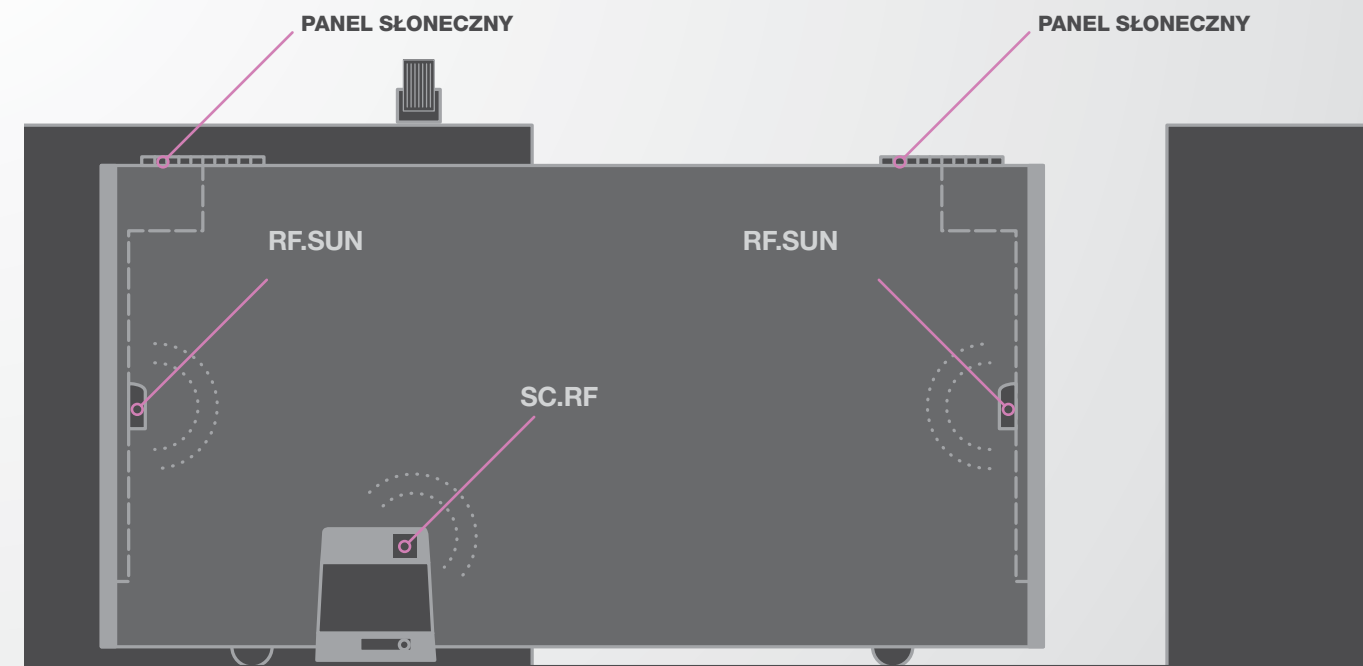
Bezprzewodowe urządzenie do bram automatycznych. Do montażu na ruchomych krawędziach bram przesuwnych, skrzydłowych i przemysłowych. Wyposażone w baterię (bateria nieładowna).

**SC.RF**

9409014

330zł

Odbiornik radiowy zasilany napięciem 12/24 v z funkcją auto-testu i 2 wyjść do podłączenia centrali sterującej (do każdego kanału wyjściowego można przypisać maksymalnie 4 urządzenia). Zgodne z normą EN12978.



RF.SUN + SC.RF PRZYKŁADOWA INSTALACJA



## URZĄDZENIA ZABEZPIEZAJĄCE I CZUJNIKI



**krawędź bezpieczeństwa**

**SC.RES** 165zł / **SC.RL** 465zł  
9270060 9270061

Krawędź bezpieczeństwa z gumy przewodzącej.  
Szerokość 28,5 mm. Cena za 1 metr.  
**Sprzedawane w odcinkach 5m.**  
**SC.RES:** wysokość 25 mm.  
**SC.RL:** wysokość 65 mm.



**krawędź bezpieczeństwa**

**SC.A** 29zł  
9667010

Profil aluminiowy dla SC.RES /SC.RL .  
**Długość 2 m.**  
Cena za 1 szt.



**krawędź bezpieczeństwa**

**SC.90** 250zł  
9520005

Zestaw urządzenia kąтового dla SC.RES



**mechaniczna krawędź bezpieczeństwa**

**SC.R71** 80zł / **SC.R72** 105zł  
9667062 / 9667063

Cena za 1 szt.

**SC.R71:** Profil gumowy dla SC.M71 ,  
wysokość 70 mm, długość 1,5 m.

**SC.R72:** Profil gumowy dla SC.M72 ,  
wysokość 70 mm, długość 2 m.



**mechaniczna krawędź bezpieczeństwa**

**SC.M71 / SC.M72**  
**290zł** **305zł**  
9270040 9270050

Krawędź zabezpieczająca mechaniczna 1,5 m  
Krawędź zabezpieczająca mechaniczna 2 m



**mechaniczna krawędź bezpieczeństwa**

**SC.F15 / SC.F20 / SC.F25**  
**250zł** **290zł** **335zł**  
9270070 9270071 9270072

Krawędź zabezpieczająca mechaniczna 1,5 m  
Krawędź zabezpieczająca mechaniczna 2 m  
Krawędź zabezpieczająca mechaniczna 2,5 m



**krawędź bezpieczeństwa**

**SC.L** 205zł  
9520010

Zestaw urządzenia liniowego dla SC.RES.



**krawędź bezpieczeństwa**

**SC.EN** 338zł  
9760026

Interfejs dla 8x2 krawędzi bezpieczeństwa.  
Stosowany w przypadku jeżeli centrala sterująca nie posiada wejścia do krawędzi bezpieczeństwa .  
**Zgodne z normą EN12978.**



**pneumatyczna krawędź bezpieczeństwa**

**SC.P35** 57zł  
9270010

Pneumatyczna krawędź bezpieczeństwa z zatyczkami i profilem aluminiowym.  
Sprzedawane w odcinkach minimum 5m.  
Cena za 1 metr.



**mechaniczna krawędź bezpieczeństwa**

**SC.R15** 30zł  
9270002

Profil gumowy dla SC.M71/72. wysokość 15mm.  
Sprzedawane w odcinkach minimum 5m.  
Cena za 1 metr.



Szanowni Państwo,

Niniejszy cennik zastępuje wcześniej wydane. **CENY ZAWARTE W KATALOGU SĄ CENAMI NETTO.**

Beninca Polonia Sp. z o.o. jako filia Automatismi Beninca zastrzega sobie prawo do zmiany cen i oferowanego towaru. Katalog wraz z cennikiem stanowi informację handlową i nie może być uznawany za ofertę w rozumieniu art. 66 ust. 1 Kodeksu Cywilnego.

**WARUNKI WSPÓŁPRACY (wyciąg z umowy handlowej).**

Podstawowym warunkiem dokonania zakupu produktów przez Dystrybutora jest pisemne złożenie zamówienia (fax lub e-mail) do siedziby Beninca Polonia zawierającego dane do faktury, asortyment, ilość, miejsce i sposób dostawy oraz czytelny podpis zamawiającego. Dystrybutor ponosi pełną odpowiedzialność wobec klienta i Beninca Polonia za poprawny technicznie dobór urządzeń. Zamówienia przyjmowane są do godziny 14:00.

Standardowy termin realizacji zamówienia, liczony od daty złożenia zamówienia wynosi 2 dni robocze. W przypadkach szczególnych Beninca Polonia może zrealizować zamówienie w terminie późniejszym po uprzednim poinformowaniu Dystrybutora o zaistniałej sytuacji.

Beninca Polonia może sprowadzić towar na zamówienie Dystrybutora. Dostawa będzie realizowana w najkrótszym możliwym czasie, niemniej jednak termin dostawy uzależniony jest od wielu czynników niezależnych od dostawcy np.: czasu transportu towaru z Włoch, czy cyklu produkcyjnego (dotyczy również standardowych produktów Beninca Group). Dystrybutor zobowiązany jest pokryć koszty sprowadzenia towaru z Włoch. Towar sprowadzony na zamówienie nie podlega zwrotowi.

Dystrybutor ma obowiązek sprawdzić przy odbiorze, w obecności kuriera, kompletność i stan zamówionych produktów. Reklamacje dotyczące ewentualnych braków lub uszkodzeń będą rozpatrywane przez Beninca Polonia wyłącznie na podstawie odpowiedniego protokołu sporządzonego w obecności i przy udziale kuriera doręczającego przesyłkę w terminie nie dłuższym niż 3 dni robocze. W przypadku nieodebrania towaru od firmy kurierskiej Beninca Polonia wystawi Dystrybutorowi fakturę na kwotę transportu poniesioną z racji wysyłki i zwrotu nieodebranego towaru. Zamówione produkty z zaznaczonym przez Dystrybutora odbiorem własnym w siedzibie Beninca Polonia muszą być odebrane w okresie do 7 dni od otrzymania potwierdzenia zamówienia.

**GWARANCJA (wyciąg z warunków gwarancji)**

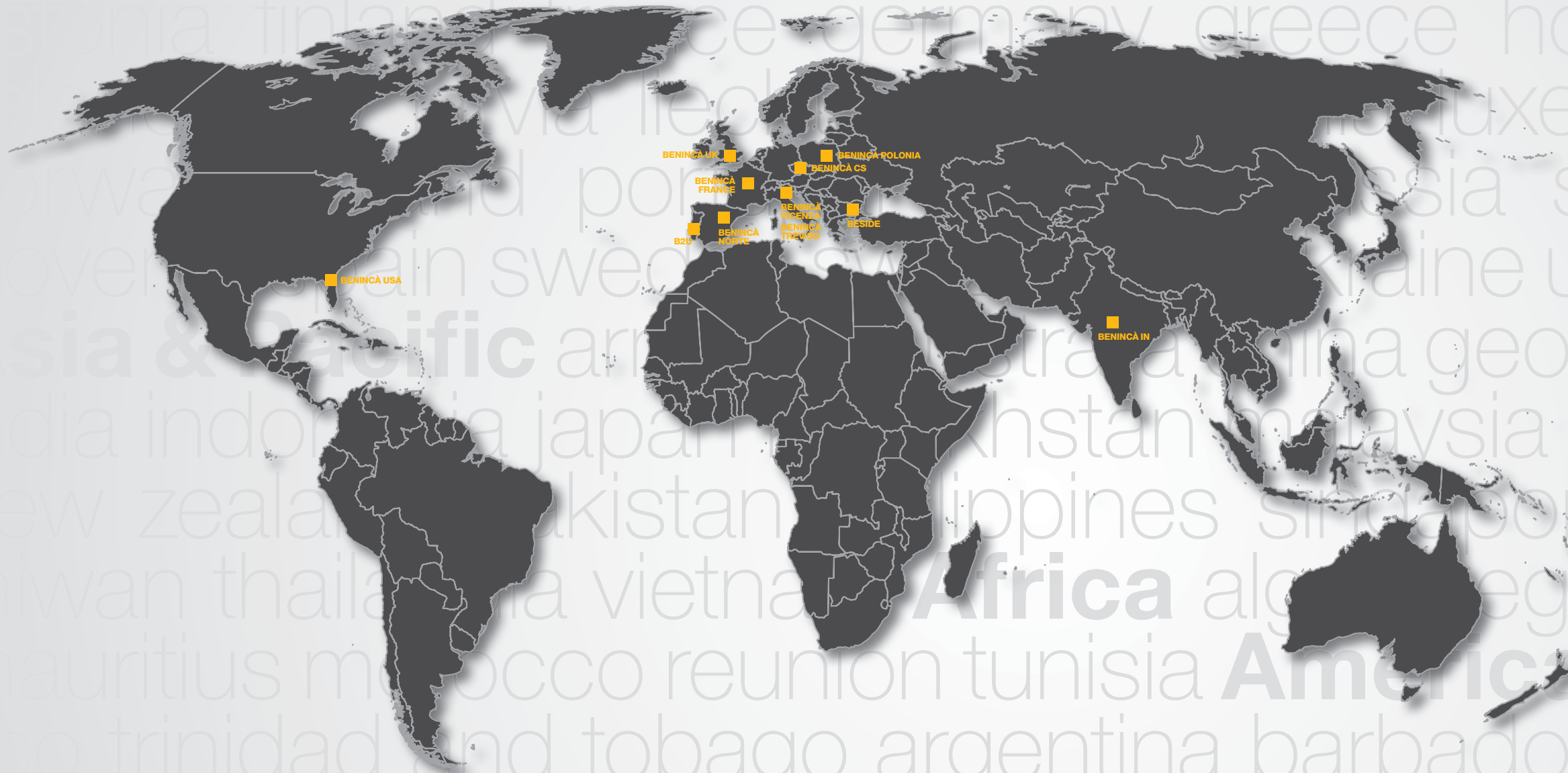
Beninca Polonia udziela na wszystkie produkty ze swojej oferty handlowej gwarancji na okres 30 miesięcy od daty produkcji.

Beninca Polonia zobowiązuje się w okresie gwarancyjnym do bezpłatnej naprawy urządzeń działających nieprawidłowo lub uszkodzonych w wyniku wady produktowej istniejącej w nich w chwili wydania, w terminie zgodnym z Kartą Gwarancyjną urządzenia. Beninca Polonia, powołując się na Kartę Gwarancyjną, nie odpowiada za wady wynikłe z nieprawidłowej instalacji, montażu, eksploatacji, doboru urządzenia lub przechowywania produktu a także będące wynikiem działania czynników atmosferycznych lub innych opisanych w Karcie Gwarancyjnej produktu.

**Beninca Polonia Sp. z o.o. filia producenta Automatismi Beninca**

siedziba :  
 Holenderska 1  
 05-152 Czosnów  
 www.beninca.pl  
 dz.handlowy@beninca.pl  
 tel. 798 859 859





BENINCA  
NA ŚWIECIE



**BENINCA POLONIA SP. Z O.O.**  
ul. Holenderska 1  
05 - 152 Czoszów  
**T** +48 798 859 859  
**dz.handlowy@beninca.pl**  
**www.beninca.pl**



**BENINCA NORTE S.L**  
Calle Castellallat n. 26 Polígono Industrial  
Els Dolors Manresa (Barcelona)  
Código postal 08243  
**T** +34 93 874 87 86  
**F** +34 93 874 87 86  
**info@benincanorte.es**  
**www.beninca.es**



**BESIDE Ltd**  
102 Oborishte Str. Sofia  
**P** +359 29442236  
**F** +359 29442256  
**info@beside.bg**  
**www.beside.bg**



**BENINCA AUTOMATION UK Ltd**  
Unit 11, Wantage Rd  
Hungerford  
Berkshire, RG17 OHG  
**P** 08443588950  
**F** 08443588951  
**info@beninca.co.uk**  
**www.beninca.com**



**BENINCA CS s.r.o.**  
Poděbradská 56/186  
190 00 Praha 9 - Hloubětín  
**P** +420 281868814  
**F** +420 266107293  
**info@beninca.com**  
**www.beninca.cz**



**B2U BENINCA PORTUGAL Lda**  
Nucleo Empresarial da Venda do pinheiro II-AC  
2665-593 Venda do Pinheiro Portugal  
**P** +351 219668921  
**F** +351 219668922  
**geral@b2u.pt**  
**www.beninca.pt**



**BENINCA FRANCE S.A.R.L.**  
Parc de Genève  
240 Rue Ferdinand Perrier  
69800 Saint - Priest - France  
**T** +33 (0)4 72 90 80 30  
**F** +33 (0)4 72 90 80 31  
**info@benincafrance.fr**  
**www.benincafrance.fr**



**BENINCA USA**  
Benjoy America LLC.  
6357 N.W. 99th AVE  
Miami FL 33178 - USA  
**P** 001 - 305 - 418 0090  
**F** 001 - 305 - 716 9271  
**beninca.usa@beninca.com**  
**www.benincausa.com**



**BENINCA AUTOMATIONS PRIVATE LIMITED**  
# 112/1, Lalbagh Fort Road  
Minerva Circle - Bangalore 5600 04  
**P** +91 8041692625  
**F** +91 8041692626  
**info@beninca.in**  
**www.beninca.in**



**BENINCA VICENZA**  
via dell'Industria 83  
36030 Sarcedo (VI)  
**T** 0445 362082  
**benincavicenza@beninca.it**  
**www.beninca.it**



**BENINCA TREVISO**  
Via Tintoretto, 18  
31056 Roncade (TV)  
**T** 0422 473029  
**F** 0422 892367  
**info@benincatreviso.com**  
**www.beninca.it**

HEADQUARTER

**AUTOMATISMI BENINCA SpA**  
via del Capitello, 45  
36066 Sandrigo (VI) ITALY  
**T** +39 0444 751030  
**F** +39 0444 759728  
**www.beninca.com**  
**sales@beninca.it**



### NAPĘDY HYDRAULICZNE DO BRAM SKRZYDŁOWYCH



#### Zestaw HD 30.KIT

Zestaw podstawowy (dł. skrzydła do 3m):

- 2 x HD.30AC - siłownik
- 1 x CIDRA.RI - centrala z odbiornikiem radiowym
- 1 x PUPILLA - para fotokomórek
- 1 x TO.GO2VA - pilot 2 kanałowy

Cena: 6126zł netto

### PROFESJONALNE SYSTEMY DO BUDOWY BRAM PRZESUWNYCH



### NAPĘDY DO BRAM SEGMENTOWYCH

**DUMPER** - elektromechaniczny siłownik CAB do bram garażowych na napięcie 24V, do pracy intensywnej. Wyposażony w enkoder. Wbudowana centrala z odbiornikiem radiowym. Do bram do 2,5m wysokości. Prowadnica w dwóch częściach z paskiem kewlarowym. W zestawie z pilotem 2-kanałowym.  
Cena: 795zł netto



### WYSOKIEJ JAKOŚCI WÓZKI I AKCESORIA DO BRAM



### NAPĘDY DO ROLET I MARKIZ



Szeroka gama siłowników do:

- rolet,
- markiz,
- bram rolowanych.

### DO BRAM PRZEMYSŁOWYCH



### NAPĘDY DO OKIEN, ŚWIETLIKÓW, KOPUŁ



**ANGEL.LIN**  
Siłownik do okien liniowy (wrzecionowy). Dostępne wersje o skoku silnika od 180 - 750mm.

ANGEL.LIN 230\_18: 1175zł netto



**ANGEL.CAT**  
Siłownik do okien z napędem na łańcuch. Dostępne wersje o skoku silnika 200 - 380mm.

ANGEL.CAT 230: 600zł netto

### DO BRAM SKRZYDŁOWYCH



## AUTOMATYCZNE, PÓLAUTOMATYCZNE I NIERUCHOME SŁUPKI



### VIGILANT 500 Zestaw przykładowy:

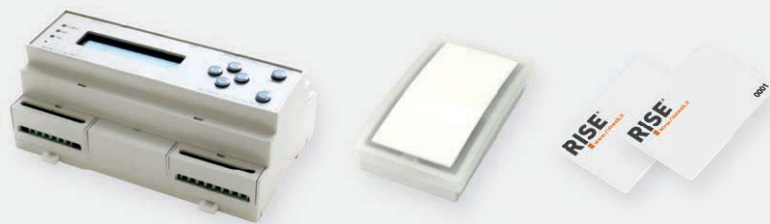
- 1x VIGILANT 500 - słupek automatyczny
- 1x CA.500A - skrzynka fundamentowa
- 1x RES - przewód grzewczy
- 1x CP1 - centrala do jednego słupka
- 1x ONE.2WB - odbiornik radiowy 2-kanalowy zewnętrzny
- 1x TO.GO2VA - pilot 2 kanałowy
- 1x TOP20 - pokrywa do skrzynek fundamentowych

Do podłączenia słupków z centralą wymagane są oryginalne przewody RISE zakończone specjalnymi złączkami. Maksymalna odległość przewodu wynosi 25m.

## BRAMKI, FURTY, KOŁOWROTY



## KONTROLA DOSTĘPU



## SYSTEM ODCZYTUJĄCY I ZAPAMIĘTUJĄCY TABLICE REJESTRACYJNE WRAZ Z OPROGRAMOWANIEM



### Czytniki numerów tablic rejestracyjnych.

Zakres działania: od 6m do 22m odległości, 3,5m szerokości przejazdu. Maksymalna prędkość pojazdu: od 60km/h do 150km/h (w zależności od rodzaju kamery). Zasilanie 24Vdc Temperatura pracy: -35°C do +55°C. Pamięć do 16GB (4GB w zestawie). Stopień ochrony IP66. Kamera ANPM 1280x960 CCD. Cyfrowe wejścia i wyjścia. Konfiguracja i sterowanie przez sieć oraz internet.



iride  
passione italiana



IRI.LAMPY



IRI.KPAD



IRI.CELL



Beninca Polonia Sp. z o.o.  
filia producenta Automatismi Beninca  
siedziba :  
Holenderska 1  
05-152 Czosnów  
www.beninca.pl  
e-mail: dz.handlowy@beninca.pl  
tel. 798 859 859

Wszystkie ceny zawarte w katalogu są cenami netto.

