



EVA.7

BENINCA[®]

AUTOMATYKA DO BRAM

SZLABANY DROGOWE

Wbudowana centrala.

Z zewnętrznym odblokowaniem.

W standardzie 2 sprężyny 480 mm.

Ocynkowana, malowana obudowa i pokrywa.

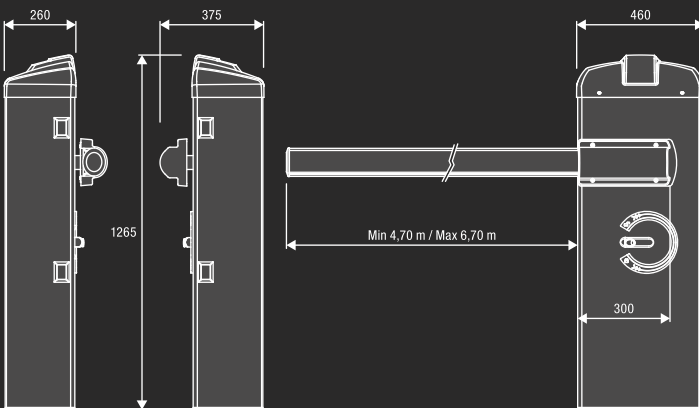
Przejazd do 7m.

**NIE ZAWIERA
PŁYTY FUNDAMENTOWEJ
I ODBIORNIKA**



24 Vdc **Użycie intensywne**

- 24 Vdc elektromechaniczny szlaban do pracy intensywnej. Ramię może być zamontowane prawostronnie lub lewostronnie (łatwa zmiana strony montażu ramienia).
- Łatwe i szybkie programowanie centrali dzięki usytuowaniu jej na górze szlabanu (nad silnikiem).
- Intuicyjne programowanie centrali i obsługa szlabanu.
- Możliwość zintegrowania fotokomórek FTC.S z obudową szlabanu FTC.S dzięki systemowi hide-away.
- Awaryjne zasilanie z akumulatora (opcja).
- Amperometryczne zabezpieczenie przed zgnieceniem.
- Nowy szybki system odblokowania.
- Ramię eliptyczne z wbudowanym profilem gumowym i możliwością wyposażenia w oświetlenie ledowe.
- Zintegrowana obudowa lampy (wymaga obwodu lampy migającej EVA.LAMP).
- Trzy regulowane wyłączniki krańcowe w fazie otwarcia i zamknięcia.
- 2 mechaniczne wyłączniki krańcowe.
- Łatwy, szybki i niezawodny system wyważenia ramienia.
- Płyta fundamentowa VE.PS z kotwami jako element dodatkowy.



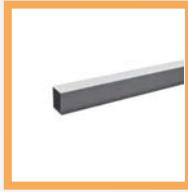
Zestaw podstawowy:

- 1 EVA.7 Jednostka szlabanu z wbudowaną centralą, sprężynami, uchwytem ramienia i ze zintegrowaną obudową lampy.
- 1 EVA7.2A Ramię eliptyczne z lakierowanego aluminium z zatyczką i profilem gumowym (dł. 5m), w 2 odcinkach z łącznikiem EVA5.G.



EVA7.2A
9081006

Ramię eliptyczne z lakierowanego aluminium z zatyczką i profilem gumowym (dł. 7m). Cena za ramię w 2 odcinkach z łącznikiem EVA7.G



EVA7.G
9424003

Aluminiowy łącznik dla EVA7.2A.



VE.P650
9623069

Płyta fundamentowa z kotwami do EVA.7.



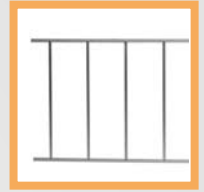
VE.TERM
9864010

Termostat dla EVA.7 do miejsc o niskich temperaturach



VE.AM
9078020

Podpora ruchoma ramienia.



VE.RAST
9672010

Drabinki aluminiowe L=2 m, wysokość 60 cm.



EVA.AF
9078035

Podpora stała ramienia.



EVA.L
9534002

Zestaw lampek sygnalizacyjnych do EVA7.A2. Przy ramieniu dłuższym niż 5m wymagane są 2 szt.



EVA.SUP
9819035

Uchwyt wewnętrzny do akcesoriów EVA



VE.KM1HN
9614267

Pętla magnetyczna jedno/dwukanałowa.



VE.CS
9760050

Karta do semafora LED.TL.



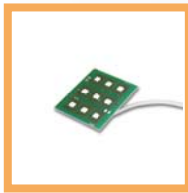
LED.TL
9766003

Semafor 230 Vac ledowy, światło czerwone-zielone.



SIR.1

Rejestrator homologowanych "syren" - (ambulans, policja, straż pożarna, etc.) Idealny do osiedli zamkniętych bez ochrony, szpitali. Reakcja na dźwięk po ok. 2,5sek. Łatwy w montażu i instalacji.



EVA.LAMP
9534003

Obwód lampy sygnalizacyjnej do EVA.5 / EVA.7.



EVA.CAT7
9549031

Komplet naklejek do ramienia EVA.7.A 20 sztuk w paczce.



EVA.KM
9576001

Sprężyna dla EVA.7 (364 mm)



ESA BASIC
9176108

Centrala ESA z systemem oszczędności energii. Przy zastosowaniu do EVA.7 nie jest kompatybilna z akumulatorami zasilającymi.



KSUN
9611004

Zestaw do zasilania przy pomocy panela solarne. Dla modeli na 24Vdc.

MADE IN ITALY

BEZ AKCESORIÓW

DŁUGOŚĆ RAMIENIA (m)	TYP SPRĘŻYNY	PRZYBLIŻONE NAPRĘŻENIE SPRĘŻYNY (mm)	
		EVA.KM	STANDARDOWA SPRĘŻYNA
5	standardowa sprężyna	---	35
5.5	standardowa sprężyna	---	90
6	EVA.KM + standardowa sprężyna	31	15
6.5	N° 2 standardowa sprężyna	---	5 / 5
7	N° 2 standardowa sprężyna	---	35 / 35

Z AKCESORIAMI: CAP, EVA.L, SC.RES/VE.RAST, VE.AM

DŁUGOŚĆ RAMIENIA (m)	TYP SPRĘŻYNY	PRZYBLIŻONE NAPRĘŻENIE SPRĘŻYNY (mm)	
		EVA.KM	STANDARDOWA SPRĘŻYNA
5	standardowa sprężyna	---	100
5.5	EVA.KM + standardowa sprężyna	52	138
6	N° 2 standardowa sprężyna	---	20 / 20
6.5	N° 2 standardowa sprężyna	---	65 / 65
7	---	---	---

Uwaga: Przy długości ramienia 7m nie można stosować żadnych akcesoriów obciążających ramię.

PARAMETRY TECHNICZNE

	EVA.7
Kod silownika	9083108
Zasilanie	230 Vac (50-60Hz)
Zasilanie silnika	24 Vdc
Natężenie	1.6 A
Moment obrotowy	285 Nm
Czas otwarcia	5" - 7"
Cykl pracy	użycie intensywne
Stopień ochrony	IP44
Temperatura pracy	-20°C / +50°C
Waga	105 kg

NOTATKI:

.....



KARTY ŁADUJĄCE BATERIE, BATERIE I OBUDOWY DO CENTRAL

KARTY ŁADUJĄCE BATERIE



BN.24V 255zł
9760073

Karta ładowania akumulatora dla CP.BN.



DA.RB 145zł
9760042

Karta ładowania akumulatora dla DA .S04.



CBY.24V 359zł
9760016

Karta ładowania akumulatora. Współpracuje z dwoma typami baterii: niklowo-metalowodorowa i ołowiwą.

AKUMULATORY



DA.BT2 110zł
9086019

Bateria 2,1Ah 12 VDC.



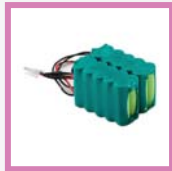
DA.BT6 140zł
9086020

Bateria 7Ah 12 VDC.



DA.BT18 410zł
9086004

Bateria 18Ah 12 VDC.



NIMH 399zł
9086006

Bateria niklowo-metalowodorowa 2 Ah, 24Vdc.

OBUDOWY



SB 55zł
9252003

Plastikowa obudowa na małe centrale sterujące.



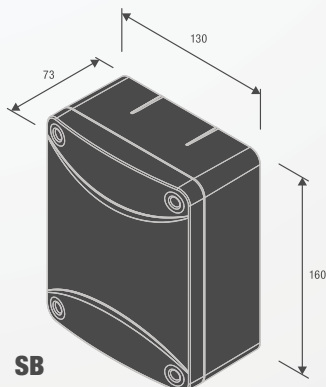
HB 90zł
9252014

Obudowa centrali HEADY/HEADY24. Stopień ochrony IP 55. Wymiary: 266 x 188 x 99 mm.

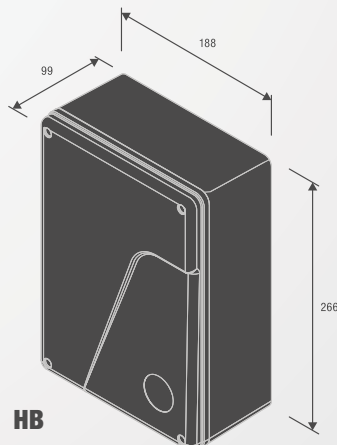


LB 115zł
9252001

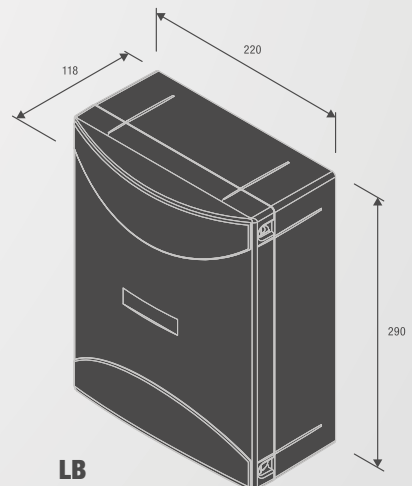
Obudowa centrali. Stopień ochrony IP 55 (wymiary: 290x220x118mm).



SB



HB



LB