



# BULL424ESA

# BENINCA<sup>®</sup>

AUTOMATYKA DO BRAM



## NAPĘDY DO BRAM PRZESUWNYCH DO UŻYTKU REZYDENCYJNEGO

Wbudowana centrala z enkoderem i odbiornikiem.  
Odblokowanie na klucz osobisty.

Do 400 kg.



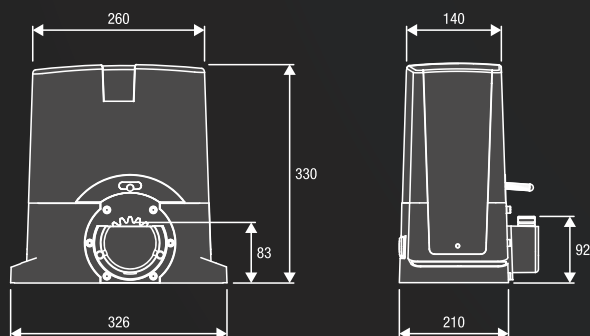
## 24 Vdc | Użycie intensywne

- 24Vdc siłownik do użytku intensywnego z wbudowaną centralą, systemem ESA i enkoderem.
- Enkoder zapewnia maksymalne bezpieczeństwo i precyzję pracy siłownika.
- Czujnik amperometryczny wykrywający przeszkody.
- Możliwość zasilania awaryjnego z baterii.
- System odblokowania wykonany w całości z metalu.
- Dostępna wersja z magnetycznymi wyłącznikami krańcowymi KBULL424ESA.S



### BULL.P3

Podwyższona płyta montażowa w standardzie.  
Płyta montażowa 260x117 z 4 otworami Ø 11.  
Zawiera 4 śruby 300x754



### ZESTAWY

#### KBULL424ESA.PM wyłączniki mechaniczne

- 1 BULL424ESA 24 Vdc siłownik z wbudowaną centralą, odbiornikiem oraz systemem oszczędności energii ESA SYSTEM.
- 1 PUPILLA para fotokomórek.
- 1 TO.GO2WV pilot 2 kanałowy 433,92MHz

#### KBULL424ESA.S.PM wyłączniki magnetyczne

- 1 BULL424ESA.S 24 Vdc siłownik z wbudowaną centralą, odbiornikiem oraz systemem oszczędności energii ESA SYSTEM.
- 1 PUPILLA para fotokomórek.
- 1 TO.GO2WV pilot 2 kanałowy 433,92MHz





**RI.M4F**  
9272010

Listwa zębata M4 30x12x1000 mm, perforowana i ocynkowana w zestawie z wkładkami dystansowymi i śrubami.



**RI.M4Z**  
9272030

Listwa zębata ocynkowana M4 22x22x2000 mm).



**RI.M4P**  
9272020

Listwa zębata nylonowa M4 28 x 40 x 1000 mm. perforowana, w zestawie ze śrubami.



**MLS**  
9387001

Magnetyczne wyłączniki krańcowe do silownika PONY. Przystosowane do zaśnierzonych miejsc.



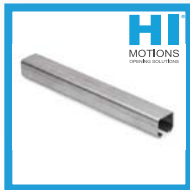
**SB.BULL8.F**  
9747025

Odblokowanie linkowe (L=4.5m).



**ID.TA**  
9846019

Tablica informacyjna



**626.55**

Profil serii S ocynkowany. Wymiary: 57x67x3, dł. 6000mm.



**301.5S**

Wózek 5 rolkowy ocynkowany, łożyskowany do profilu serii S.



**323.6**

Profil serii M ocynkowany. Wymiary: 60x60x3,5, dł. 6000mm.



**301.5M**

Wózek 5 rolkowy ocynkowany, łożyskowany do profilu serii M.



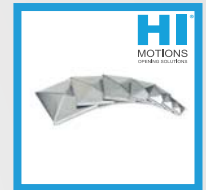
**222**

Rolki nylonowe czarne. Średnica:

**D25**

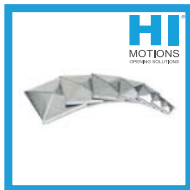
**D30**

**D40**



**550**

Daszki czarne. Różne wymiary. wymiar 40x40



**551**

Daszki ocynkowane. Różne wymiary. wymiar 40x40



**KSUN**  
9611004

Zestaw do zasilania przy pomocy panela solarnego. Dla modeli na 24Vdc.

Na akcesoria z grupy produktowej Hi Motions przysługuje inny rabat. Zapytaj przedstawiciela handlowego.

**MADE IN ITALY**

## TECHNICAL DATA

## BULL424ESA

Kod produktu	9591433
Zasilanie	230 Vac (50-60Hz)
Zasilanie silnika	24 Vdc
Natężenie	0.4 A
Pobór energii w stanie spoczynku.	8 mA
Maksymalna siła	428 N
Czas otwarcia	6.7-11 m/min
Cykl pracy	użycie intensywne
Stopień ochrony	IP44
Temperatura pracy	-20°C /+50°C
Maksymalna waga bramy	400 kg
Moduł koła zewnętrznego	M4 Z14
Waga	10.2 kg

NOTATKI:



# CP.B1024ESA



# BENINCA®

AUTOMATYKA DO BRAM

## CENTRALE STERUJĄCE WBUDOWANE 24 Vdc



### ZASTOSOWANIE

1 siłownik do bram przesuwanych BULL1024ESA.

### ZASILANIE CENTRALI

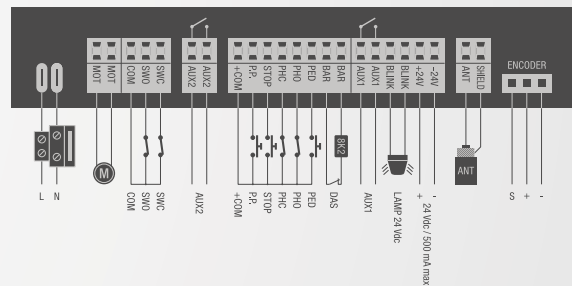
230 Vac

### ZASILANIE SILNIKA

24 Vdc 190W

### PODSTAWOWE FUNKCJE:

- Wbudowany wyświetlacz LCD.
- Wbudowany odbiornik radiowy 433,92 MHz. Możliwość wgrania 64 kodów stałych, zmiennych lub ARC.
- Wbudowany system oszczędności energii ESA.
- Kostki zaciskowe łatwe w użyciu (wyjmowane).
- Wejścia na wyłączniki krańcowe.
- Osobne wejścia dla fotokomórek na otwieranie i zamykanie.
- Wejścia funkcji furtki (częściowe otwarcie bramy), krok po kroku i stop.
- Wejście krawędzi bezpieczeństwa 8K2.
- Wyjście na oświetlenie serwisowe, wskaźnik położenia bramy, drugi kanał radiowy.
- Test fotokomórek.
- Funkcja autouczenia.
- Elektroniczna regulacja parametrów siłownika z automatycznym pomiarem mocy w każdym punkcie drogi (STC SYSTEM).
- Ochrona przed zgnieciem dzięki zastosowaniu czujnika amperometrycznego i podłączenia enkodera.
- Regulacja zwolnieniami w fazie otwierania i zamykania.
- Konfiguracja funkcji i zarządzanie pilotami za pomocą urządzenia ADVANTOUCH.
- Możliwość sprawdzenia aktualnej ilości cykli.
- Hasło dostępu do programowania centrali.
- Możliwość ustawienia przypomnienia o przeglądzie serwisowym.



## AKCESORIA



**DA.2S**  
9760100

Karta elektroniczna dla bram przesuwanych, która umożliwia zsynchronizowany ruch 2 automatów.



**SC.RD**  
9760027

Odbiornik 4 kanałowy do podłączenia do centrali sterującej do stosowania przy dużych bramach (bardzo dużych odległościach).



**BULL1024.CB**

9760036  
Zestaw z kartą ładującą baterię CBY,24V, baterią 1,2 Ah oraz uchwytem na baterie.