



# BOB21M / BOB2124E

# BENINCA<sup>®</sup>

AUTOMATYKA DO BRAM



## NAPĘDY DO BRAM SKRZYDŁOWYCH

Nowatorski zespół przekładni FACE.  
Do 2,1 m.



### OPIS PRODUKTU

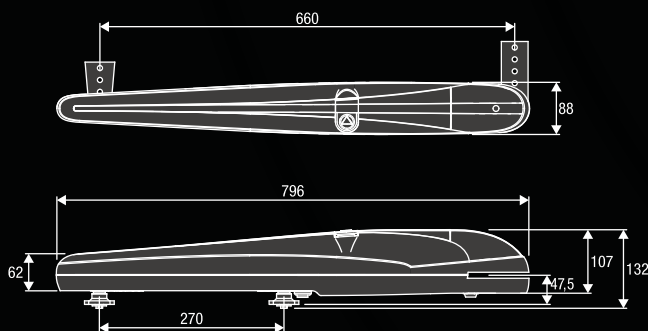
Niezawodny, cichy, łatwy i szybki do instalacji siłownik mechaniczny. Wyposażony w dwa mechaniczne wyłączniki krańcowe regulowane w fazie otwierania i zamykania. Dostępny w wersji na 230Vac i 24Vdc. Ślimacznica walcowana o przekroju Ø20mm.

### 230 Vac

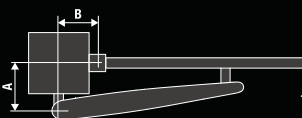
- Nienawrotny siłownik elektromechaniczny na napięciu 230Vac.

### 24 Vdc | Użycie intensywne

- Nienawrotny siłownik elektromechaniczny na napięciu 24Vdc do użytku intensywnego, wyposażony w enkoder.
- Enkoder gwarantuje precyzję pracy i maksimum bezpieczeństwa użytkownika.
- Amperometryczny system wykrywania przeszkody zabezpiecza przed zgnieciem.
- Możliwość zasilania akumulatorowego.



### WYMIARY INSTALACYJNE



	A	B
<b>BOB21M / BOB2124E</b>	105-135	115-135

### ZESTAWY

#### KBOB21M.PM

- 2 **BOB21M** siłownik 230Vac
- 1 **HEADY** centrala sterująca z odbiornikiem radiowym
- 1 **PUPILLA** para fotokomórek
- 1 **TO.GO2WV** pilot 2 kanałowy 433,92MHz

#### KBOB2124E.PM

- 2 **BOB2124E** siłownik 24Vdc z enkoderem
- 1 **HEADY24** centrala sterująca na 24Vdc z odbiornikiem radiowym
- 1 **PUPILLA** para fotokomórek
- 1 **TO.GO2WV** pilot 2 kanałowy 433,92MHz



**HEADY**

9176217

**HEADY24**

9176229

**CENTRALA STERUJĄCA ZEWNĘTRZNA  
230 Vac****ZASTOSOWANIE**

1 lub 2 siłowniki do bram skrzydłowych.

**ZASILANIE CENTRALI**

230 Vac

**ZASILANIE SILNIKA**

230 Vac 500W + 500W

**PODSTAWOWE FUNKCJE:**

- Wbudowany wyświetlacz LCD.
- Wbudowany odbiornik radiowy 433,92 MHz. Możliwość wgrania 64 kodów stałych, zmiennych lub ARC.
- Kostki zaciskowe łatwe w użyciu (wyjmowane).
- Wejście funkcji furtki (częściowe otwarcie jednego skrzydła bramy).
- Programowane wejście na fotokomórki.
- Wyjście 230Vac i 12Vac/dc na zamek elektryczny.
- Wyjście na oświetlenie serwisowe, wskaźnik położenia bramy, drugi kanał radiowy i test fotokomórek.
- Elektroniczna regulacja parametrów poszczególnych siłowników wraz z czasem pracy.
- Stała prędkość siłowników (brak możliwości regulacji).
- Konfiguracja funkcji i zarządzanie pilotami za pomocą urządzenia ADVANTOUCH.
- Możliwość sprawdzenia aktualnej ilości cykli.
- Hasło dostępu do programowania centrali.
- Możliwość ustawienia przypomnienia o przeglądzie serwisowym.
- Posiada możliwość podłączenia jednej linii fotokomórek.

**CENTRALA STERUJĄCA ZEWNĘTRZNA  
24 Vdc****ZASTOSOWANIE**

1 lub 2 siłowniki do bram skrzydłowych.

**ZASILANIE CENTRALI**

230 Vac

**ZASILANIE SILNIKA**

24 Vdc 60W + 60W

**PODSTAWOWE FUNKCJE:**

- Wbudowany wyświetlacz LCD.
- Wbudowany odbiornik radiowy 433,92 MHz. Możliwość wgrania 64 kodów stałych, zmiennych lub ARC.
- Kostki zaciskowe łatwe w użyciu (wyjmowane).
- Wejścia na wyłączniki krańcowe - osobne dla każdego siłownika.
- Wejścia: otwórz, zamknij i funkcja furtki (częściowe otwarcie bramy).
- Wejście na fotokomórki otwórz - zamknij i otwórz.
- Wejście krawędzi bezpieczeństwa 8K2.
- Wyjście na oświetlenie serwisowe, wskaźnik położenia bramy, drugi kanał radiowy i test fotokomórek.
- Funkcja autouczenia.
- Elektroniczna regulacja parametrów poszczególnych siłowników.
- Ochrona przed zgnieceniem dzięki zastosowaniu czujnika amperometrycznego i podłączenia enkodera.
- Regulacja zwalniania w fazie zamykania i otwierania, niezależnie dla każdego siłownika.
- Konfiguracja funkcji i zarządzanie pilotami za pomocą urządzenia ADVANTOUCH.
- Możliwość sprawdzenia aktualnej ilości cykli.
- Hasło dostępu do programowania centrali.
- Możliwość ustawienia przypomnienia o przeglądzie serwisowym.

 **MADE IN ITALY**

PARAMETRY TECHNICZNE	BOB21M	BOB2124E
Kod produktu	9591534	9591351
Zasilanie	230 Vac (50-60Hz)	230 Vac (50-60Hz)
Zasilanie silnika	230 Vac	24 Vdc
Natężenie	1.5 A	5.5 A
Maksymalna siła	1800 N	1800 N
Czas otwarcia	18"	9" - 21"
Cykl pracy	30%	użycie intensywne
Skok śruby	270 mm	270 mm
Maksymalny skok śruby	325 mm	325 mm
Stopień ochrony	IP44	IP44
Enkoder	<b>Nie</b>	<b>Tak</b>
Temperatura pracy	-20°C /+50°C	-20°C /+50°C
Maksymalna długość skrzydła	2.1 m	2.1 m
Waga	8.2 kg	8.2 kg

NOTATKI:

.....  
.....